

DE

Anleitung für Montage

Holzumfassungszargen

EN

Instructions for Fitting

Timber lining frames

FR

Instructions de montage

Huisseries enveloppantes en bois

ES

Instrucciones de montaje

Cercos integrales de madera

RU

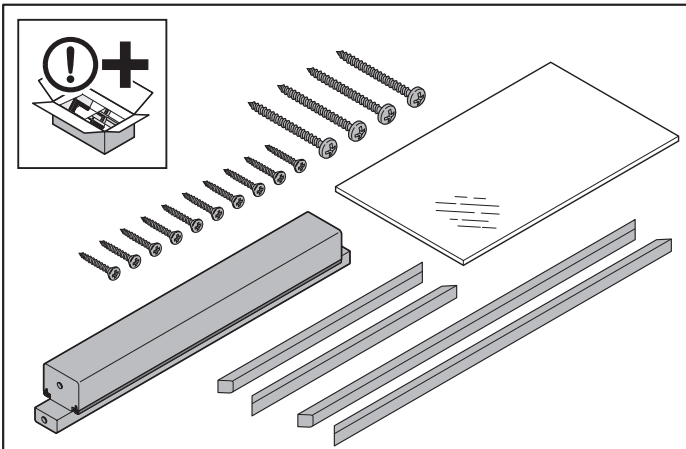
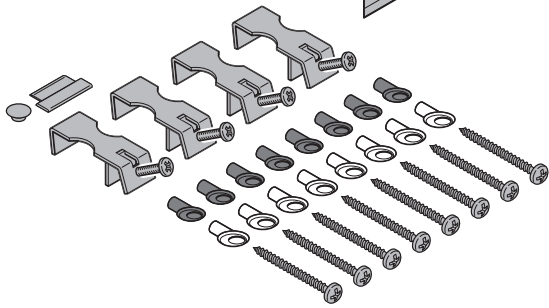
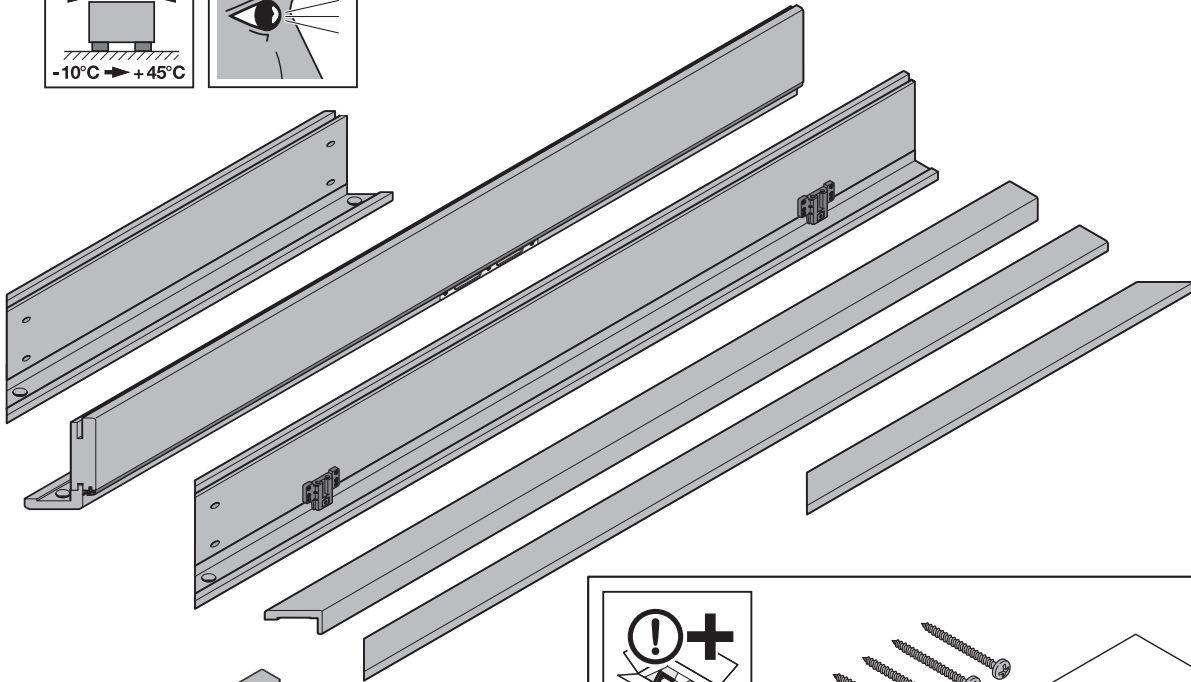
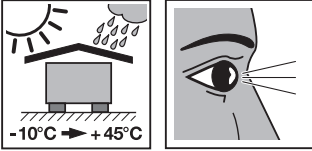
Руководство по монтажу

Деревянные охватывающие коробки

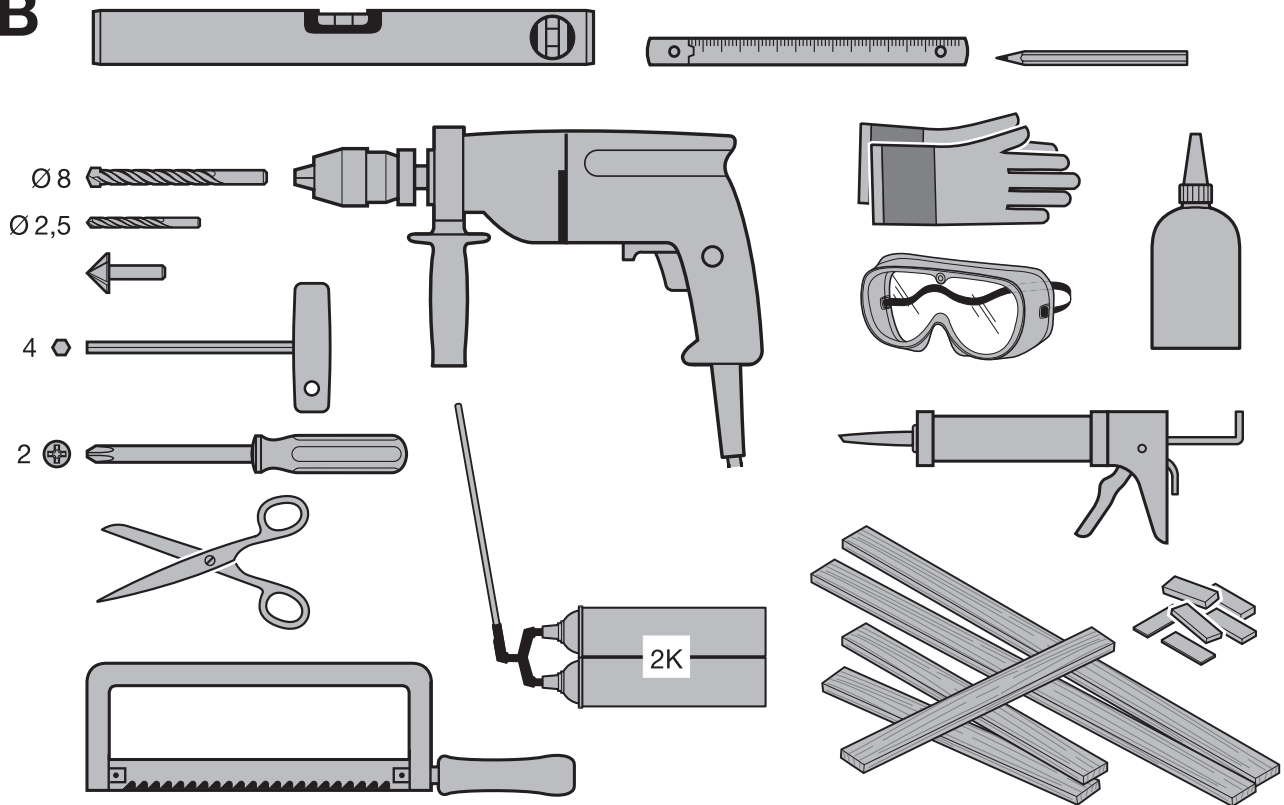
+

NL	PL	SL	FI	TR	LV	EL
IT	HU	NO	DA	LT	HR	RO
PT	CS	SV	SK	ET	SR	BG

A



B



Sisukord

A	Tarnekomplekti kuuluvad artiklid.....	2
B	Paigaldamiseks vajalikud tööriistad	2
1	Käesoleva juhendi kohta.....	42
1.1	Kasutatud hoiatusmärgid	42
1.1	Kasutatud sümbolid	42
1.2	Kasutatud lühendid	42
2	Alused	43
3	Paigaldusjuhised.....	43
4	Paigaldus	43
5	Paigaldus spetsialistide poolt /pretensioonide esitamise õigus	43
6	Hooldus	43



.....56

Käesoleva dokumendi paljundamine, müümine ja selle sisu edastamine on keelatud, kui ei ole meie poolset ühest luba. Selle rikkumisel tuleb hüvitada meile tekitatud kahju. Kõik õigused patendi, kaubamärgi või tunnuse sissekande tegemiseks reserveeritud. Jätame omale õiguse teha muudatusi.

Austatud klient,
meil on hea meel, et Te olete otsustanud meie kvaliteetse toote kasuks.

1 Käesoleva juhendi kohta

Lugege käesolev juhend põhjalikult ja täielikult läbi: ta sisaldab olulist informatsiooni toote ja paigalduse kohta. Järgige kõiki juhendi juhiseid, eriti aga ohutuslaseid ja hoiatavaid märkusi.

Säilitage käesolev juhend hoolikalt ning hoidke teda nii, et ta oleks toote kasutajale igal ajahetkel ligipääsetav. Käesolev juhend on oluline dokument Teie ehitusdokumentatsiooni jaoks.

Asjatundlik paigaldus ja hoolikas hooldus tagavad parema toimimise ja turvalisuse.

1.1 Kasutatud hoiatusmärgid

	Üldine hoiatussümbol tähistab ohtu, mille tulemusena võivad inimesed vigastada või surma saada. Juhendi tekstiosas kasutatakse üldist hoiatussümbolit koos järgnevalt kirjeldatud ohuastetega. Juhendi piltidega osas viitab täiendav märkus selgitustele tekstiosas.
TÄHELEPANU	
Tähistab ohtu, mille tulemusena võib toode kahjustada saada või hävida .	

1.1 Kasutatud sümbolid



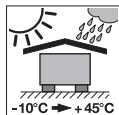
Olulised soovitused inimeste vigastuste ja materiaalsete kahjude vältimiseks



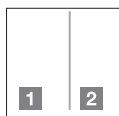
Korrektne paigutus või tegevus



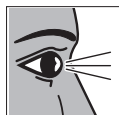
Lubamatu järjestus või tegevus



Kaitske ilmastikumõjude eest



Tähistab piltidega osas töösamme, mis tuleb teha üksteise järel



Kontrollimine



Vaata tekstiosa



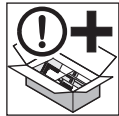
Vaata piltidega osa



Vaata eraldi paigaldusjuhend



Mürakindel



Lisavarustus

1.2 Kasutatud lühendid

OFF
mm

Valmis põrandapind
Kõik mõõtmed on piltidega osas toodud millimeetrites

2 Alused

Kasutame vahuga täitmiseks kasutada kahekomponentset PUR-montaaživahtu. Sobivus peab olema tõendatud vastavalt ift-direktiivile.

TÄHELEPANU
<p>Ukselengide vahuga täitmine</p> <ul style="list-style-type: none"> ▶ Aluspind peab olema tugev, puhas ja rasvavaba. Vajadusel kasutage nakkekrunti. ▶ Ühel lengipoolel vaht min 3 kohas, hingede ja vasturaua kõrgusel. Vaht peab olema paigaldatud kogu lengi/seina paksuse laiuses. ▶ Kui ukse kaal on üle 60 kg, siis peab vahuga liimitav osa olema vähemalt 50 %. ▶ Suure või ekstreemse kasutuskooormuse korral on vajalik leng ümber seada sobilikuks vastavale kasutusgrupile ning vajalik on lengi mehhaaniline kinnitamine seina külge. Tihendid ja vasturaud katavad kinnituskohad ära. ▶ Lengide ülemised nurgad tuleks alati täiendavalt vahuga täita. ▶ Sõltuvalt vajadusest võib vajalik olla ka vahu kleepepinna osakaal kuni 100 % (nt müratõkke nõuetest lähtuvalt).

3 Paigaldusjuhised

- ▶ **Kontrollige enne lengi kokku monteerimist, et kõik detailid ja poltliited oleks olemas, ei oleks defektsed ning oleksid õiges mõõdus.**
 - Lengipooled koos tihendiga (2 x)
 - Lengi ülaosa koos tihendiga (1 x)
 - Lengiosadega sobivad katteliistud
 - Suluste komplekt (1 x)
- ▶ **Kontrollige paigaldussituatsiooni**
 - Kas seina tüüp on ukse paigaldamiseks sobilik?
 - Kas peab jälgima kõrgust põrandapinnast (kui põrandapind ei ole valmis)?
 - Kas avanemissuund on õige?
 - Kas uks peab avanema sisse või välja?
 - Millistest ehituseeskirjadest tuleb kinni pidada?

MÄRKUS

Kasutatud toodet ümber ei vahetata!

4 Paigaldus

Kui puidust teleskooplengil on vaja kasutada suure või väga suure kasutuskooormuse jaoks mõeldud suluste komplekti, siis tuleb seda teha enne paigaldusega alustamist.

TÄHELEPANU
<p>Peale lengi paigaldamist ei ole ümber muutmise enam võimalik.</p>

5 Paigaldus spetsialistide poolt / pretensioonide esitamise õigus

Tarnitud tooted peavad paigaldama ja kasutusse võtma vastava ala spetsialistid. Kuna me ei saa paigaldust mitte kuidagi mõjutada, siis välistame kõik sellest tulenevad pretensioonid. Käesolev paigaldusjuhend on soovitusliku iseloomuga, kuna korrektseks ja õigeks paigalduseks on mitu võimalust. Soovitustest ei saa tuletada siduvaid nõudmisi.

Ukse kasutusele võtmine on senikaua keelatud, kuni on kindlaks tehtud, et uks on paigaldatud meie juhiste järgi ning on kontrollitud nõuetekohast toimimist. Toote muutmisel ilma meiega kooskõlastamata kaotab vastavusdeklaratsioon oma kehtivuse.

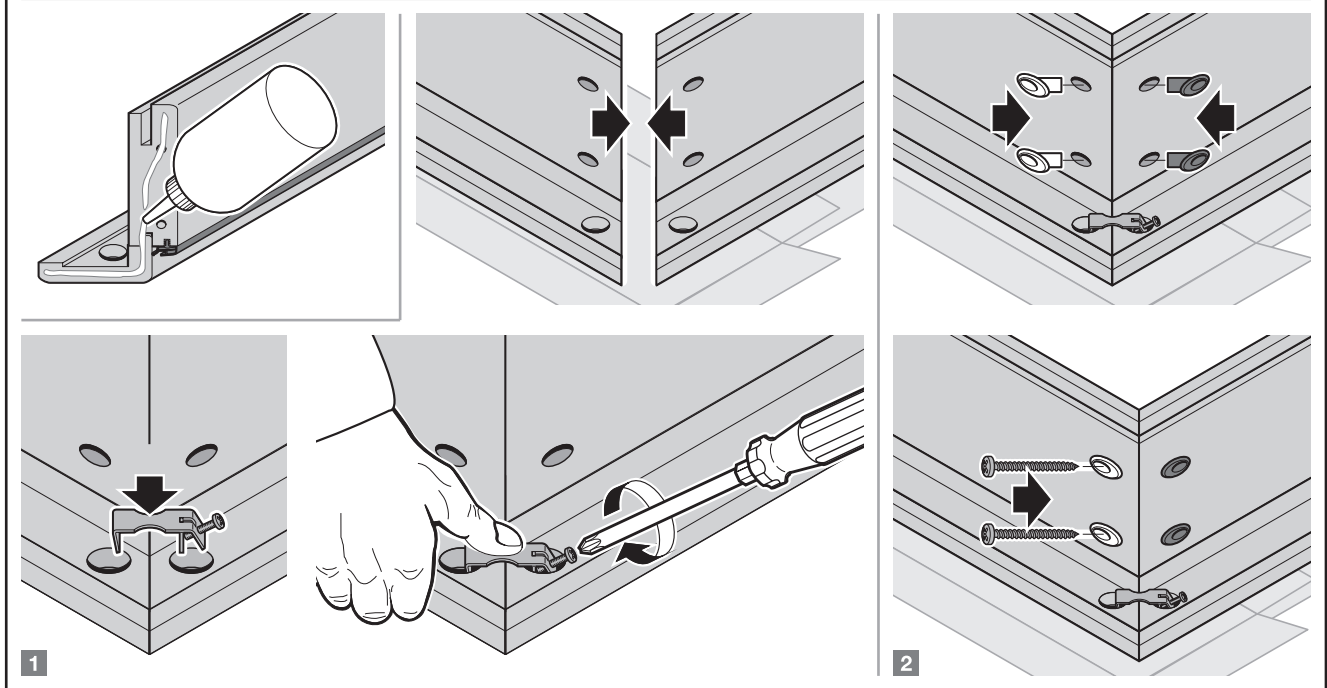
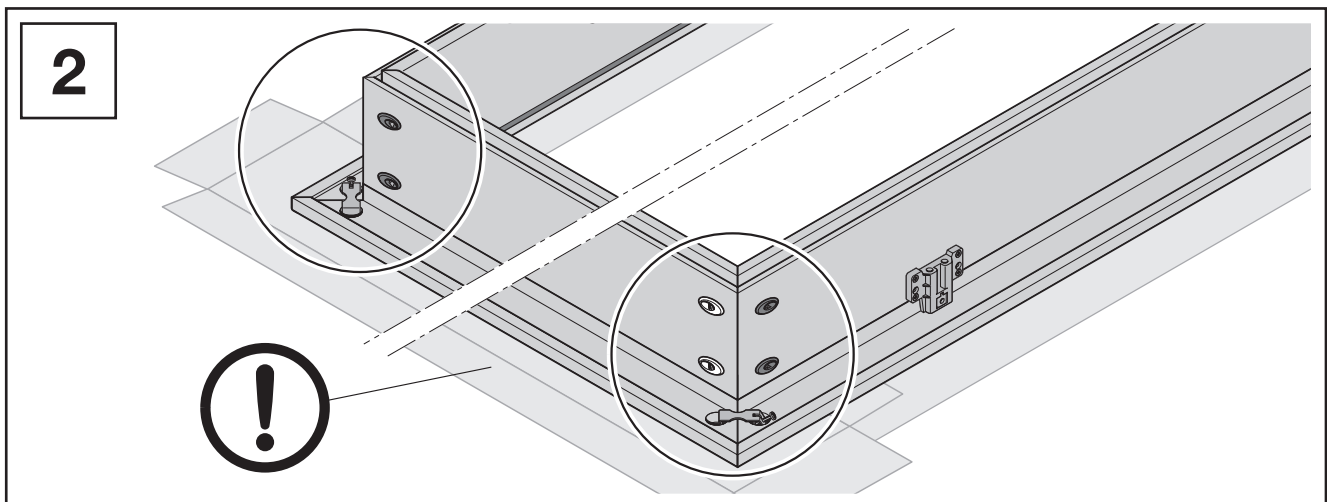
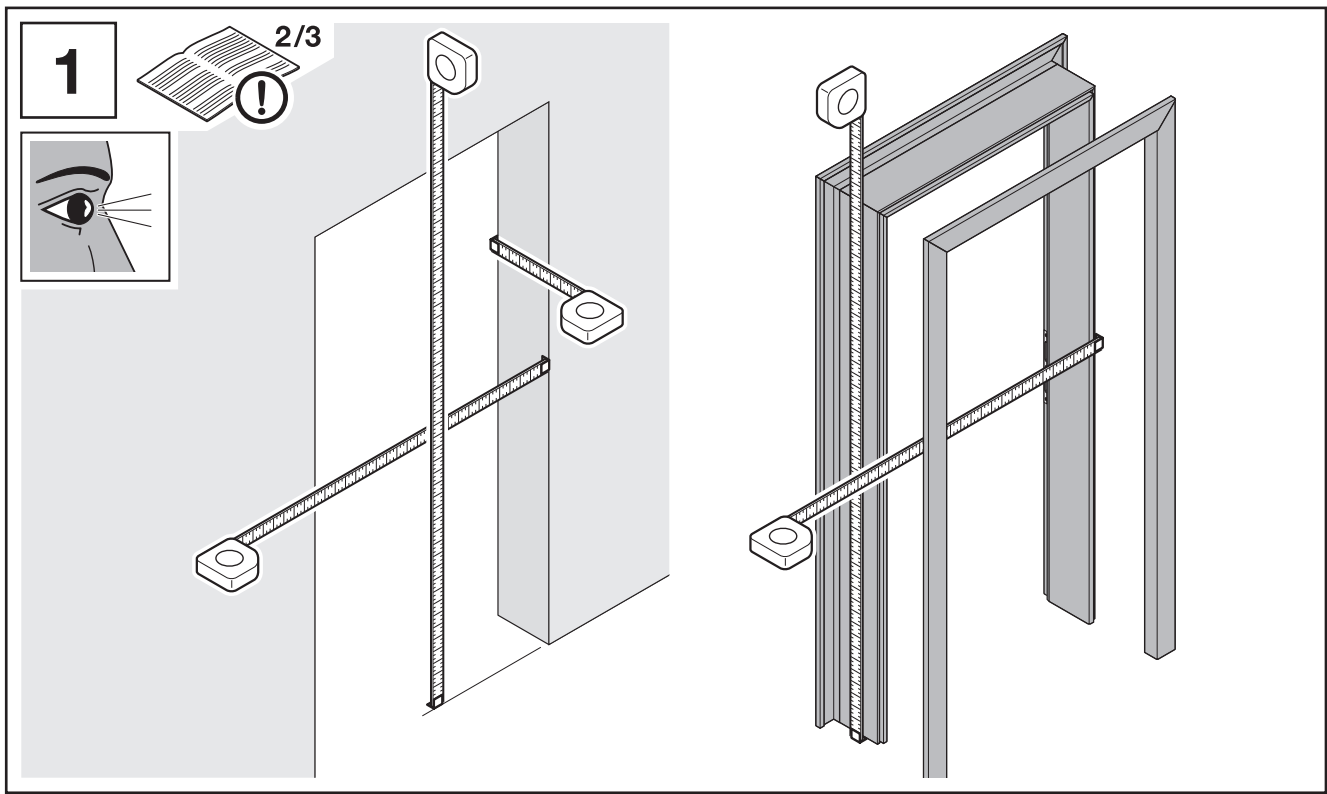
Puit on looduslik toode, millel on individuaalsed omadused ja eripärad. Ta reageerib muuhulgas õhuniiskuse muutustele. Uks ja leng peaksid asuma võimalikult vähese niiskuse kõikumisega keskkonnas. Seetõttu ei soovita me tooteid paigaldada ruumidesse, kus on suhteline õhuniiskuse enam kui 60% (nagu väga värsked uusehitised).

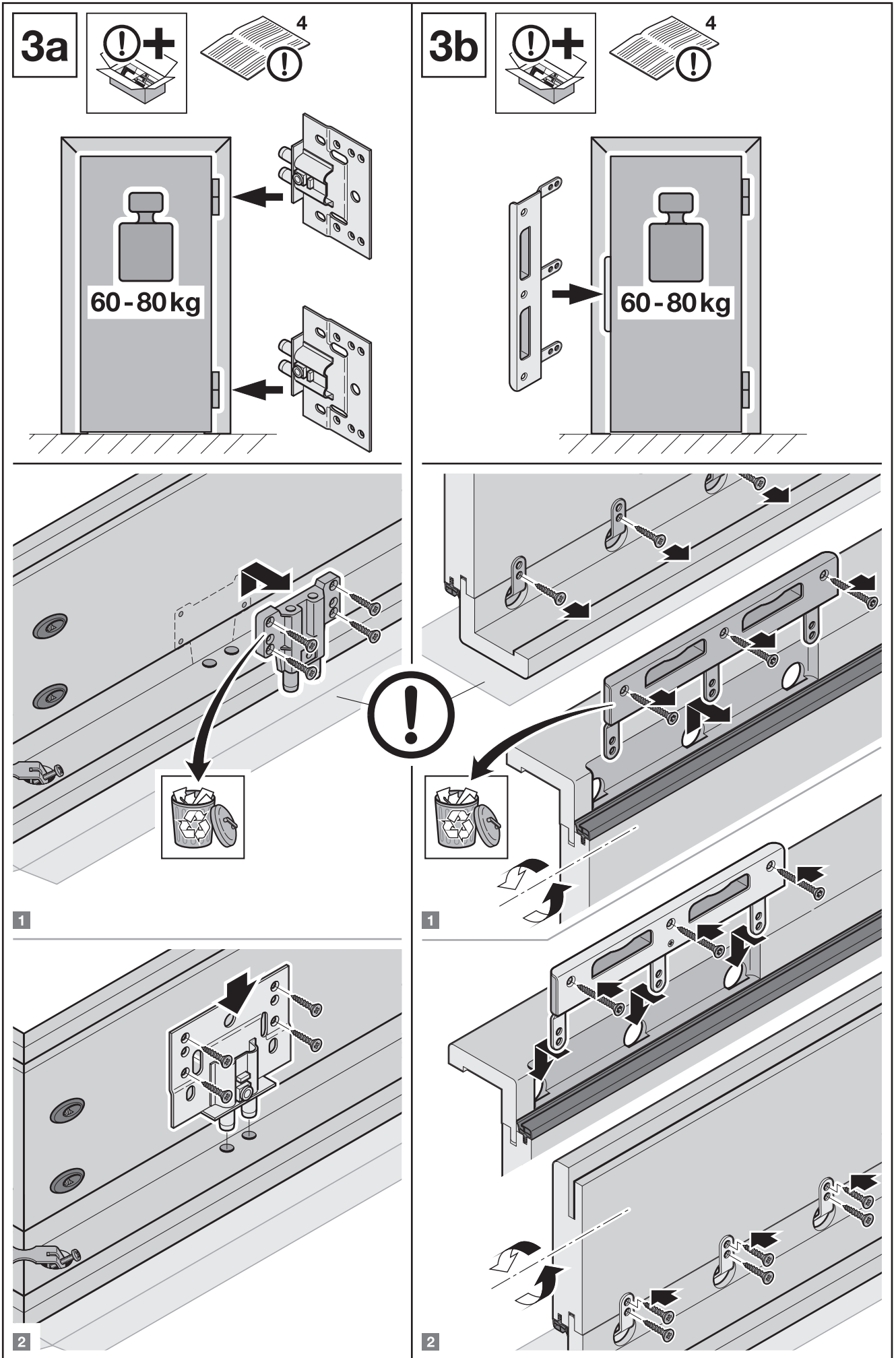
6 Hooldus

Uste ja lengide kvaliteetsete pindade hooldamiseks piisab veidi niiskest lapist või ebemevabast mikrokiudlapist ning mingeid spetsiaalseid kemikaale vaja ei ole. Nii on võimalik eemaldada tavapärane mustus (nt sõrmejäljed või veeprintsmed). Raskesti eemaldatava mustuse puhul kasutage puhastamiseks leiget vett, kuhu on lisatud veidi nõudepesuvahendit. Seejärel tuleb pinnad korralikult ära kuivatada. Abrasiivseid, söövitavaid või lahusteid sisaldavaid puhastusvahendeid kasutada ei tohi!

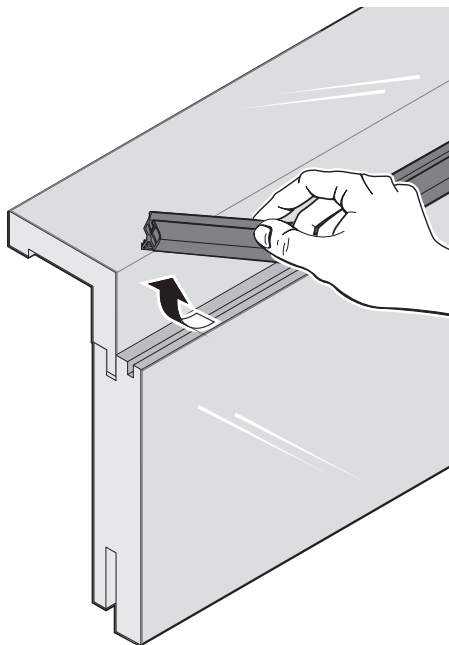
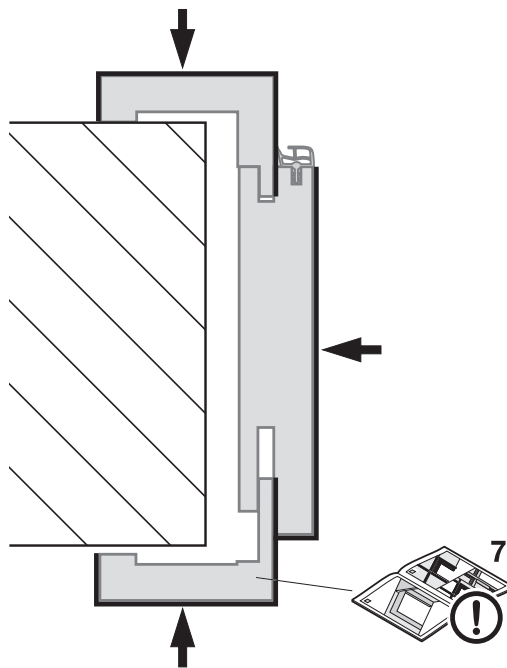
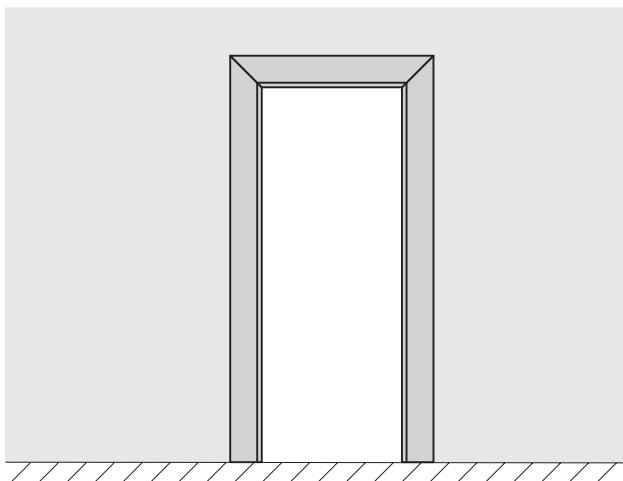
Regulaarselt (min 1 x aastas) tuleb visuaalselt kontrollida kõikide toimimise seisukohalt oluliste detailide kinnitusi ning toimimist. Avastatud puudused (lahti tulnud kruvid, kahjustatud või puuduvad tihendid, valesti reguleeritud või raskelt liikuva sulused) tuleb viivitamatult kõrvaldada.

Kui soovite täiendavaid käsitlemis- või hooldusnõuandeid või soovite saada sertifikaate ja tõendeid, siis pöörduge meie edasimüüjate poole.

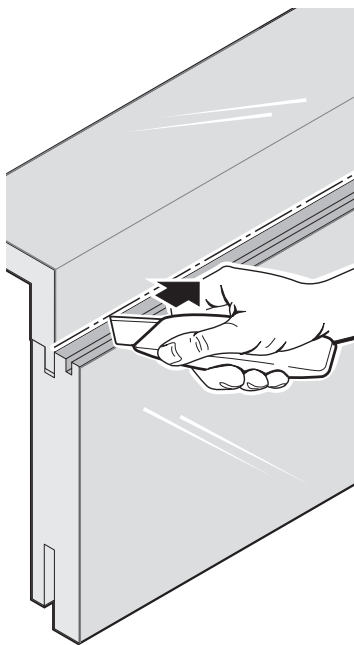




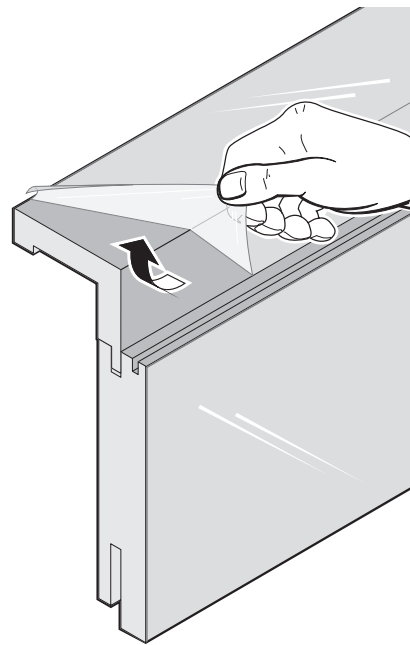
3c



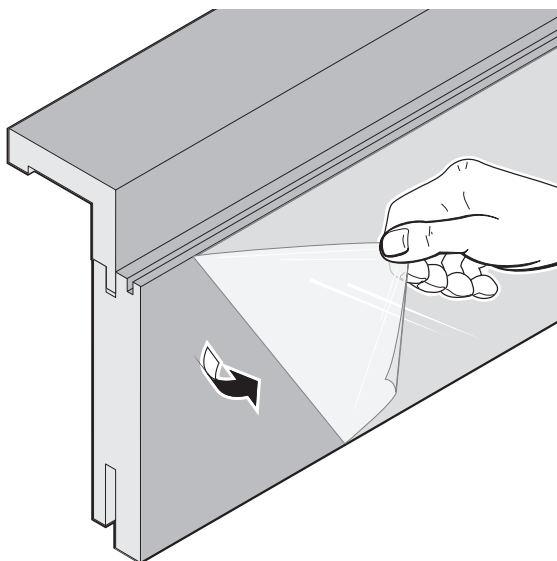
1



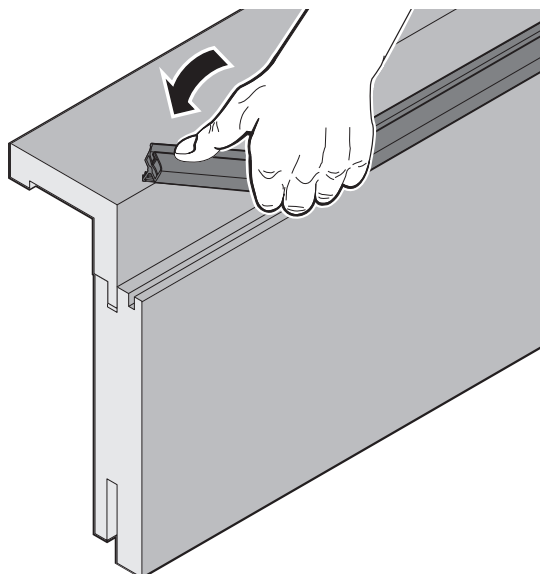
2



3

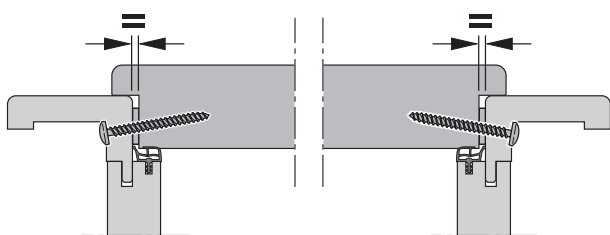
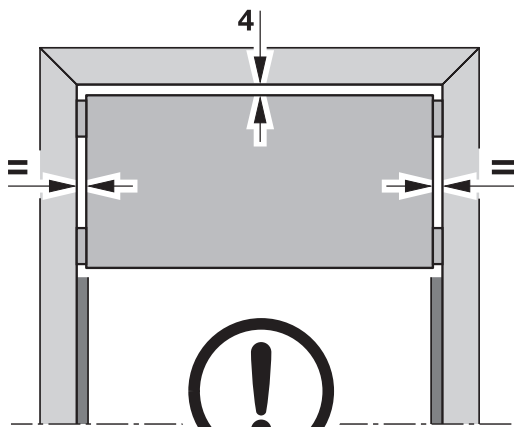
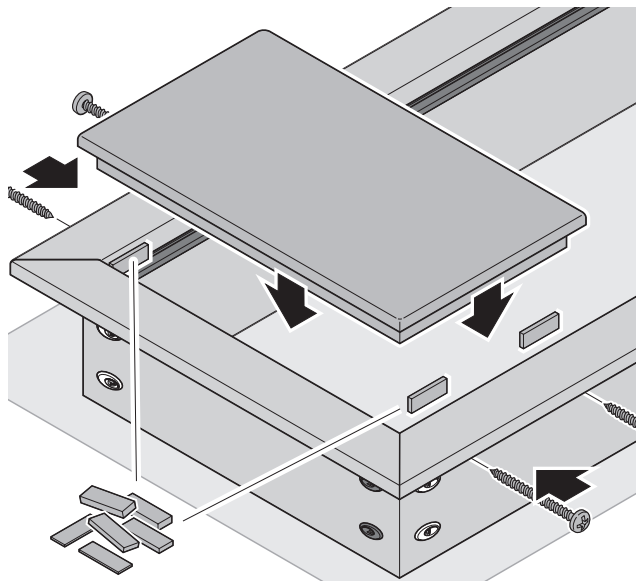
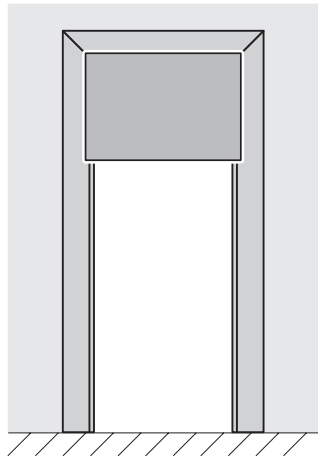
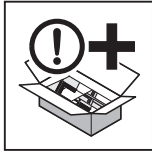


4

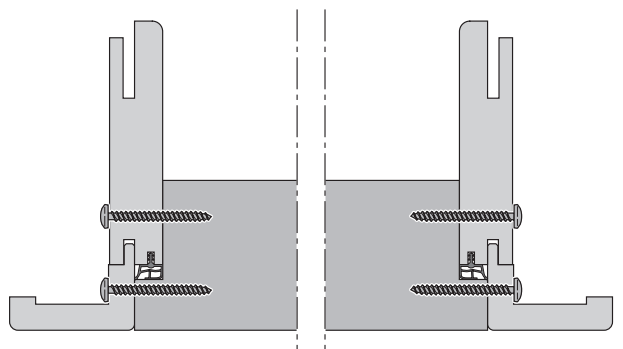
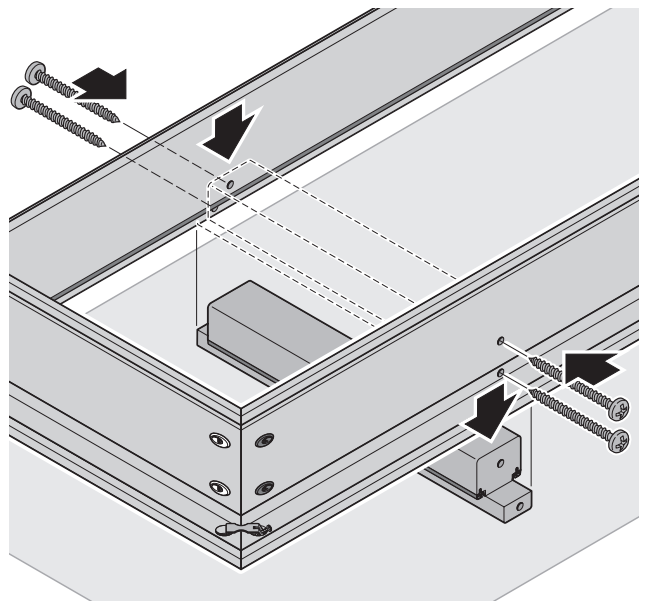
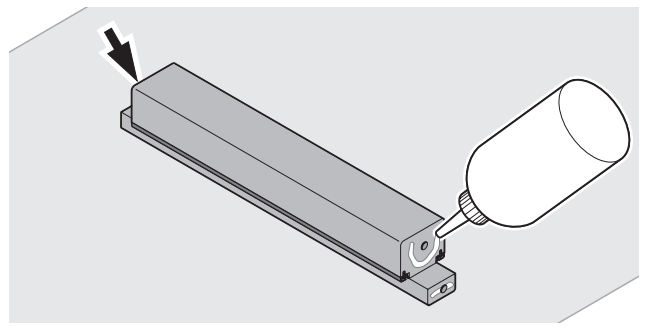
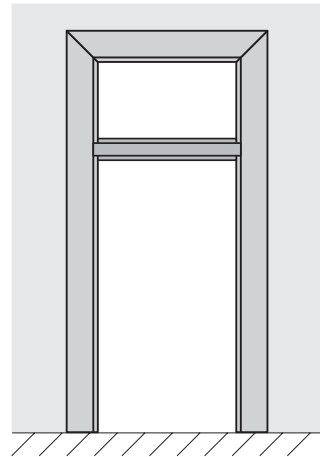
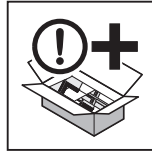


5

3d

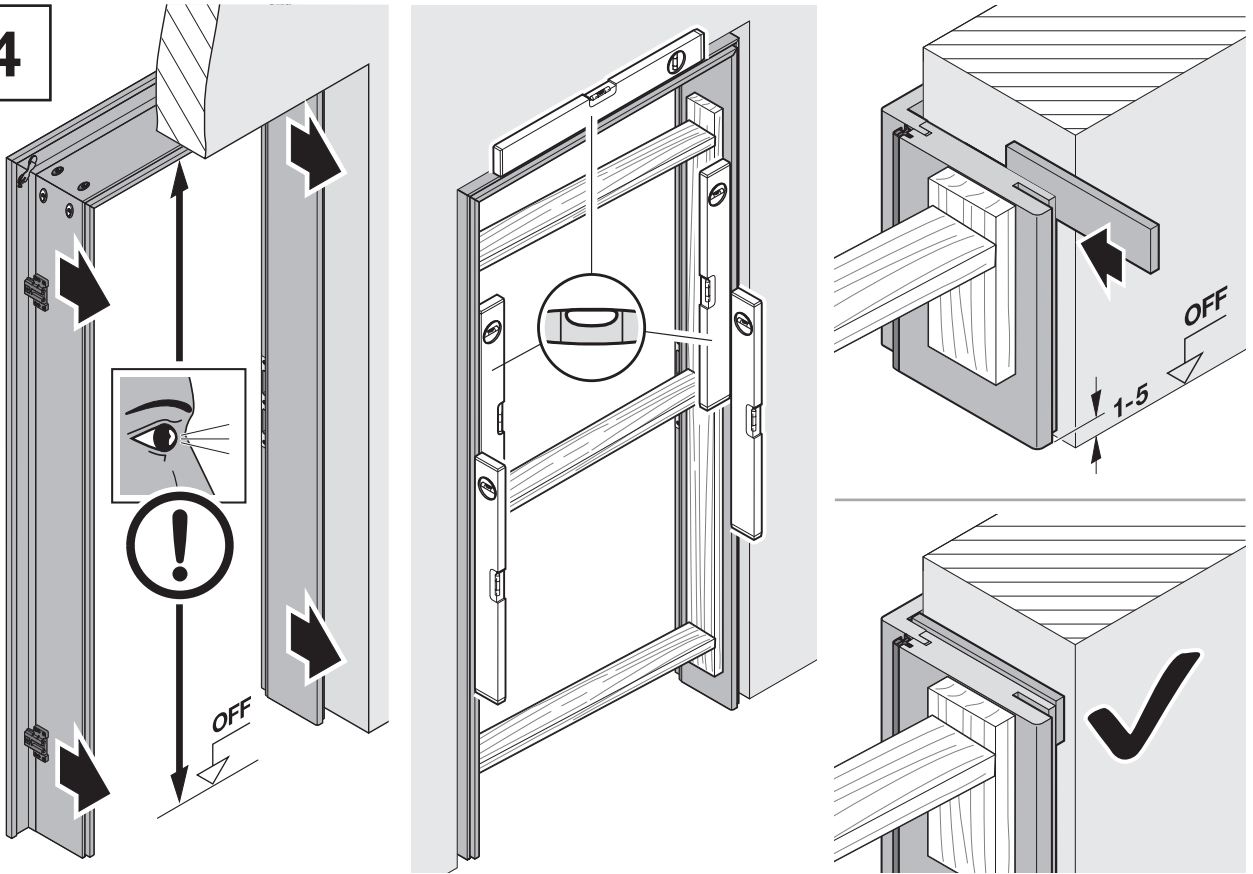


3e

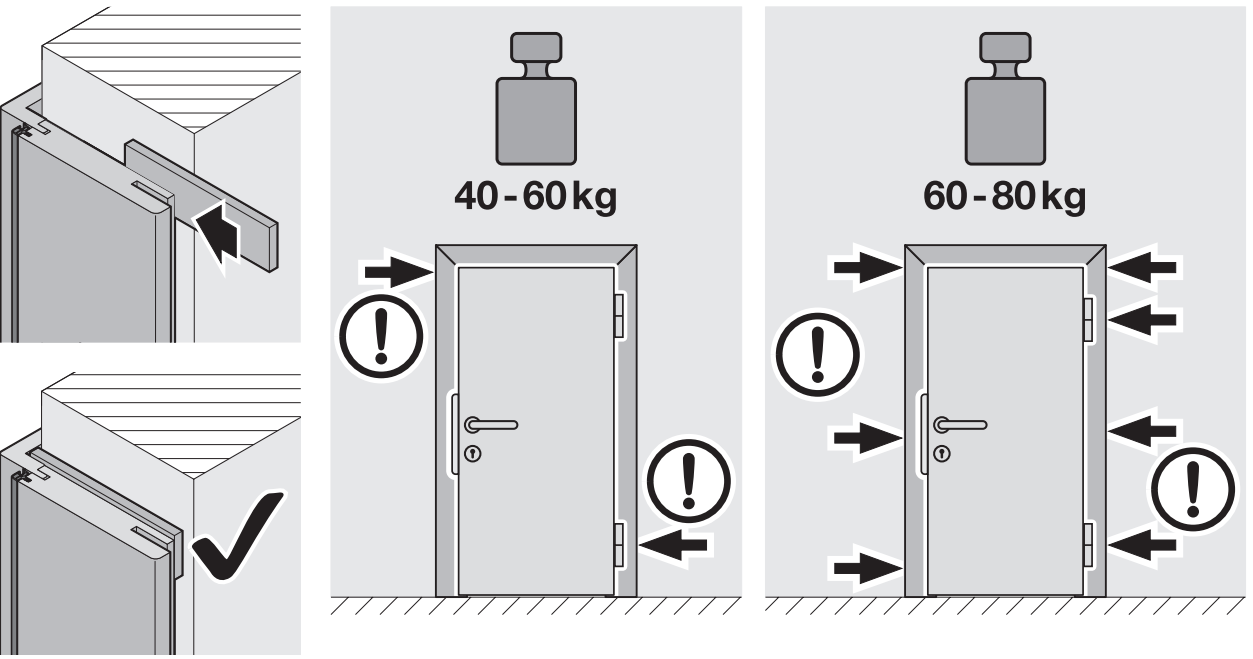


4

1



2



3

