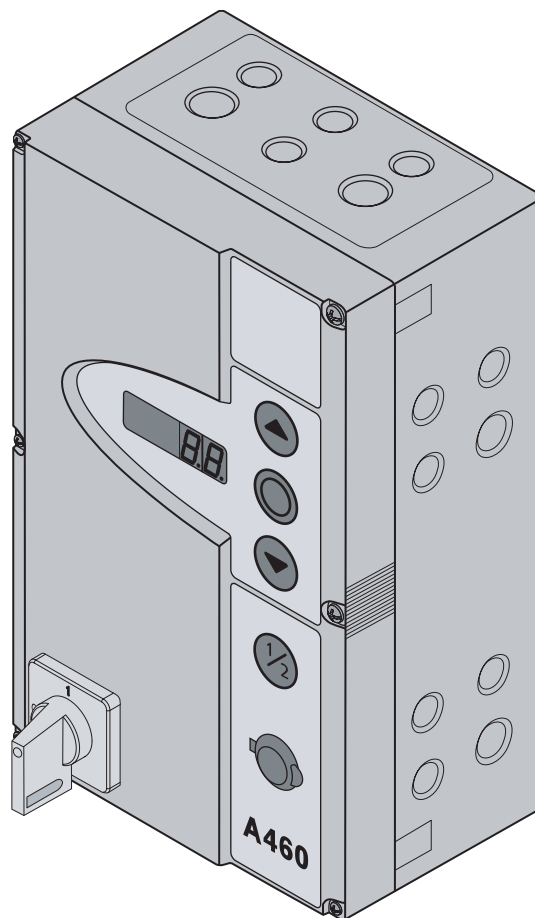


Paigaldus-, kasutus- ja hooldusjuhend

Tööstushooneukse juhtseade võllühendusega ajamitele WA 400 / WA 400 M
ja ITO 400



A 460 (3 faas /N/PE)

B 460 (1 faas /N/PE)

TR25E263



Peatükk	Lehekülg	Peatükk	Lehekülg
0 Eesmised ülevaateleheküljed			
Sisukord	0-2	5.2.4 Näit sisemiste klahvide aktiveerimisel	5-3
Juhtseadme A 460 seestvaade	0-4	5.2.5 Näit väliste klahvide aktiveerimisel	5-3
Juhtseadme B 460 seestvaade	0-5	5.2.6 Näit sisenditel vastuvõetud signaalide korral	5-3
Ülevaade ühendustest	0-6	5.2.7 Näit automaatrežiimi ajal	5-3
1 Üldist		6 Kasutuselevõtt	
1.1 Sissejuhatus	1-1	6.1 Ajami paigaldusviis	6-1
1.2 Autoriõigus	1-1	6.1.2 Paigaldusviis "horisontaalne"	6-1
1.3 Garantii	1-1	6.1.2 Paigaldusviis "vertikaalne"	6-1
1.4 Kasutusjuhendi ülesehitus	1-1	6.1.3 Paigaldusviis "ukse keskel"	6-1
1.5 Värvikoodid	1-2	6.1.4 Paigaldusviis "ukse keskel"	6-2
2 Ohutus		6.1.5 Paigaldusviis „Rööbastel liikuv ajam ITO“	6-2
2.1 Üldist	2-1	6.2 Programmimenüü	6-3
2.2 Nõuetekohane kasutamine	2-1	6.2.1 Üldist programmimenüü kohta	6-3
2.3 Isikukaitse	2-1	6.2.2 Töösammud programmeerimisel	6-3
2.4 Ohutusnõuete kokkuvõte	2-1	6.3 Menüü 01 paigaldusviisi ja lõppasendite seadistamine	6-5
3 Paigaldus		6.4 Menüü 02 liikumine lõppasendite kontrollimiseks	6-6
3.1 Standardid ja eeskirjad	3-1	6.5 Menüü 03 lõppasendi "uks lahti" peenseadistamine	6-7
3.2 Paigaldusjuhised	3-1	6.6 Menüü 04 lõppasendi "uks kinni" peenseadistamine	6-8
3.2.1 Üldist	3-1	6.7 Menüü 05 jõupiirang suunal "uks lahti"	6-9
3.2.2 Vertikaalsed jalad	3-1	6.8 Menüü 05 jõupiirang suunal "uks kinni"	6-10
3.2.3 Horisontaalsed jalad	3-2	6.9 Menüü 07 Positsiooni SKS-stopp kinnitusviisi eelvalimine	6-11
3.2.4 Paigaldus otse seinale või muule pinnale	3-2	6.10 Menüü 08 vahelõppasendi seadistamine	6-12
3.2.5 Katte kinnitus	3-2	6.11 Menüü 09 liikumise alustamise teate ja hoiatuse aeg.	6-13
3.2.6 Lisakorpuse paigaldamine	3-3	6.12 Menüü 10 ooteaeg automaatsel sulgumisel	6-14
4 Elektriühendused		6.13 Menüü 11 kaitseadise reageerimine pistikupesas X30	6-15
4.1 Üldist	4-1	6.14 Menüü 12 kaitseadise reageerimine pistikupesas X20	6-16
4.2 Ajami ühendusjuhtmete paigaldus	4-1	6.15 Menüü 13 kaitseadise reageerimine pistikupesas X21	6-17
4.2.1 Hüdraulika-mootori juhtme ühendus	4-2	6.16 Menüü 14 kaitseadise reageerimine pistikupesas X22	6-18
4.2.2 Juhtimiskaabli ühendus	4-2	6.17 Menüü 15 impulsisendi X2 reageerimine	6-19
4.3 Väliste käitus- ja juhtimiselementide ühendus	4-4	6.18 Menüü 16 juhtelementide reageerimine	6-20
4.3.1 Sisendite ühendus	4-4	6.19 Menüü 17 miniatuurlukk	6-21
4.3.2 Väljundite ühendus	4-5	6.20 Menüü 18 mitmeotstarbelisel trükkmoodulil asuva relee 1 seadistamine	6-22
4.3.3 Edasiandmissignaalid teistele juhtimiseadmetele	4-5	6.21 Menüü 19 mitmeotstarbelisel trükkmoodulil asuva relee 2 seadistamine	6-23
4.3.4 Teised ühendused juhtimisseadmes	4-5	6.22 Menüü 20 talitusviiside seadistamine	6-24
4.4 Võrguühendus	4-6	6.23 Menüü 21 jalgvärava kontakti jälgimine	6-25
4.4.1 Võrguühendusjuhtme ühendus	4-6	6.24 Menüü 22 lõppasendite seadistamine imiventilaatori signaali järgi	6-26
4.4.2 Fikseeritud ühendus pealüliti juures	4-6	6.25 Menüü 99 andmete lähtestamine	6-27
4.4.3 Madala pingega 3-faasilise voolu ühendus	4-7	7 Tarvikud ja lisadetailid	
4.4.4 Ettevalmistused enne sisselülitamist	4-7	7.1 Üldist	7-1
5 Kasutamine		7.2 Foori trükkmoodul	7-2
5.1 Juhtseadme korpusel olevad toimeseadised	5-1	7.3 Keskjuhkseadme trükkmoodul	7-4
5.2 Näidik	5-2	7.4 Lõppasenditeate trükkmoodul	7-5
5.2.1 Üldised määratlused	5-2	7.5 Mitmeotstarbeline trükkmoodul	7-6
5.2.2 Ukseasendite näit	5-2	7.6 Alumise paneeli turvaserv	7-7
5.2.3 Võimalikud teated	5-2	8 Hooldus	
		8.1 Üldist hoolduse kohta	8-1
		8.2 Ukse kasutamine vooluta	8-1

Peatükk**Lehekülg****8 Hooldus**

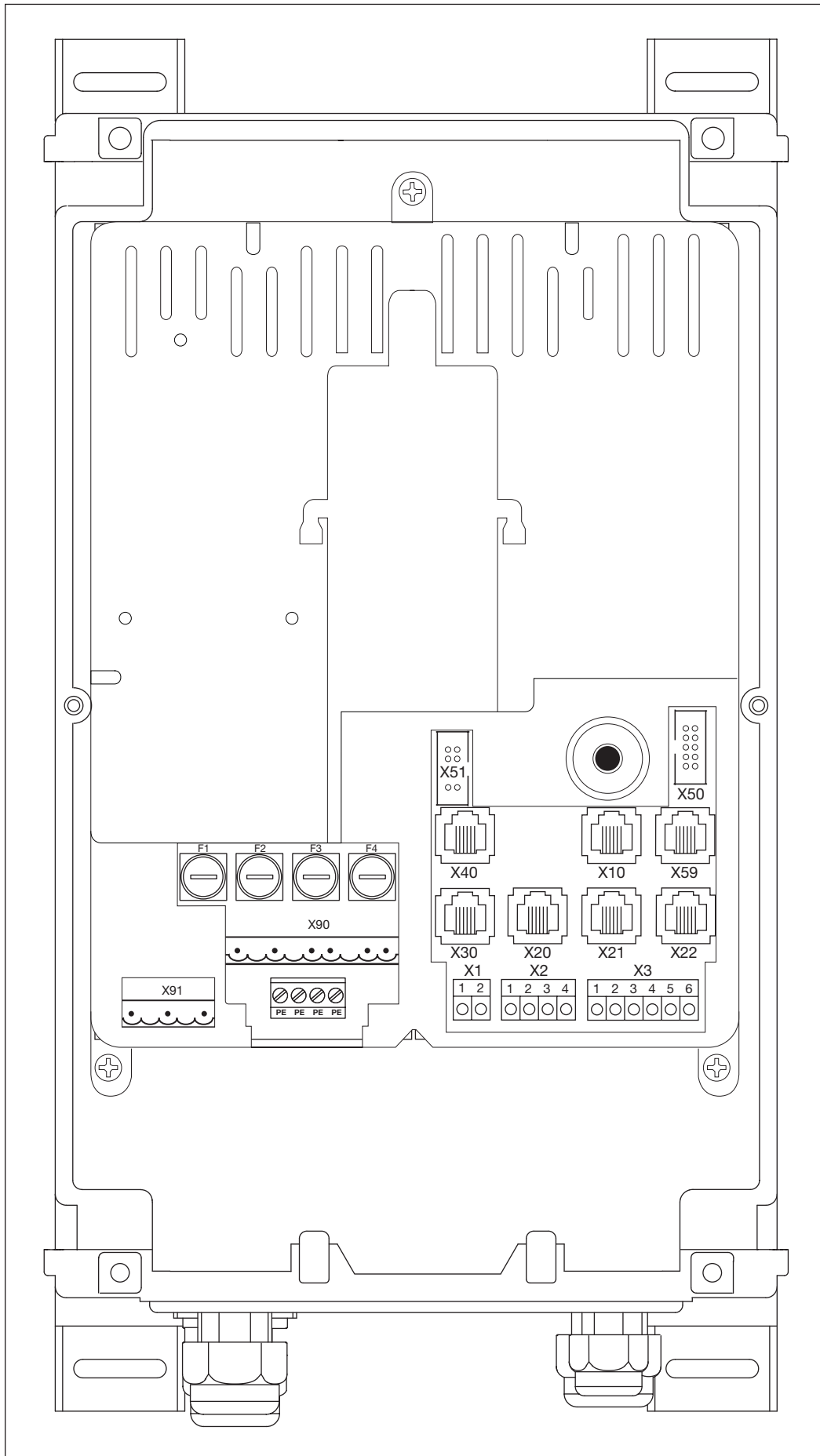
8.2.1	Hooldustööd	8-1
8.2.2	Häired	8-1
8.3	Hooldusmenüü	8-2
8.3.1	Üldist hooldusmenüü kohta	8-2
8.3.2	Töösammud hooldusmenüüsse sisenemiseks ..	8-2
8.4	Hooldusmenüü 01 veateated	8-4
8.5	Hooldusmenüü 02 Töötunnid alates viimasest hooldusest	8-5
8.6	Hooldusmenüü 03 ukse liikumistsüklite arv ..	8-6
8.7	Hooldusmenüü 04 Töötunnid kokku	8-7
8.8	Hooldusmenüü 05-22 menüüväärtused	8-8
8.9	Hooldusmenüü 99 tarkvaraversioon	8-9
8.10	Näidikul kuvatavad veateated	8-10
8.10.1	Veateated ja vigade kõrvaldamine	8-10
8.11	Juhtseadme korpuses olevad kaitseseadised	8-13
8.11.1	Üldist	8-13
8.11.2	3-faasiline juhtseade	8-13
8.11.3	1-faasiline juhtseade	8-13

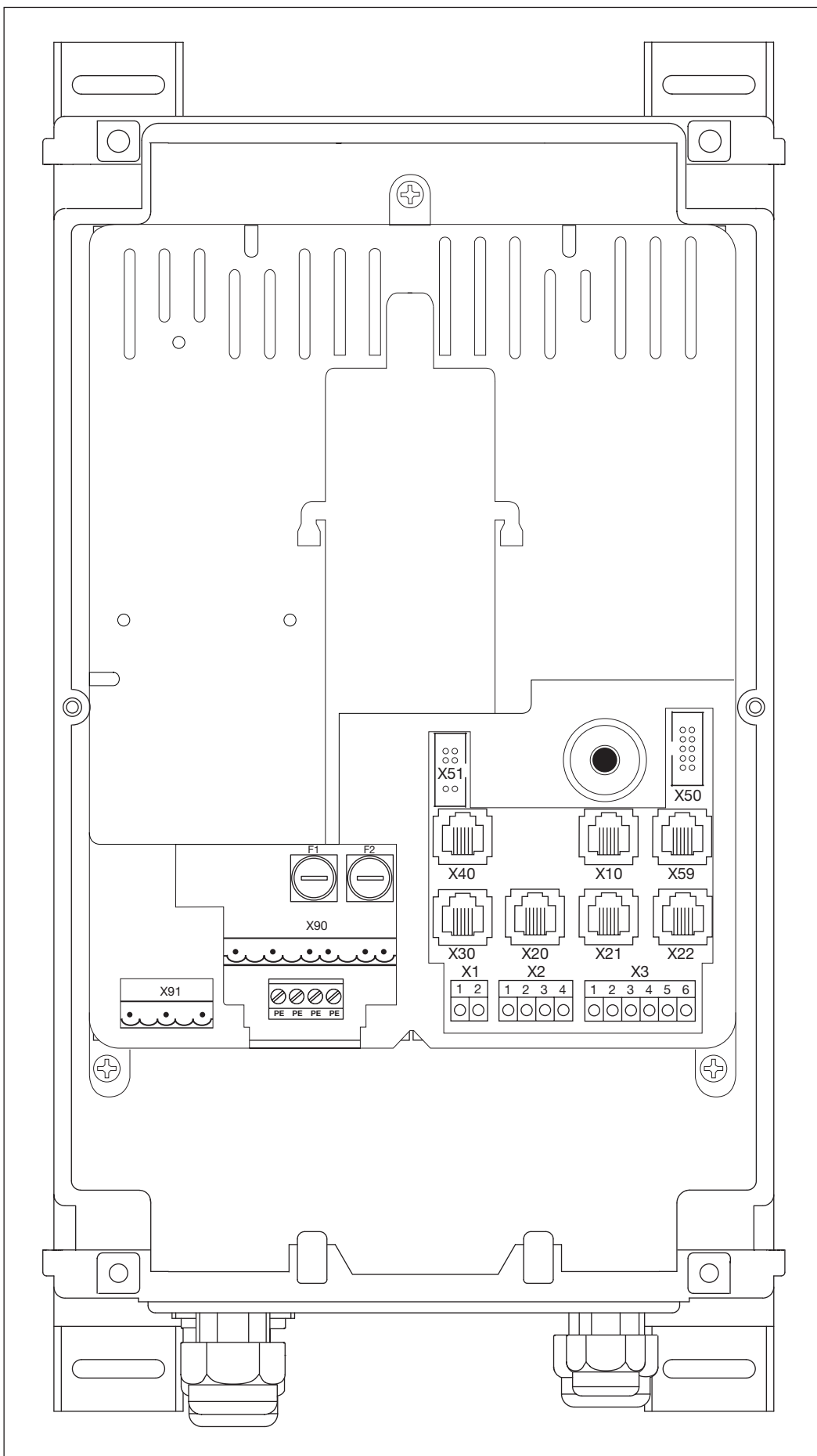
9 Tehniline teave

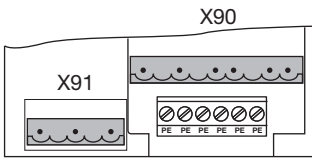
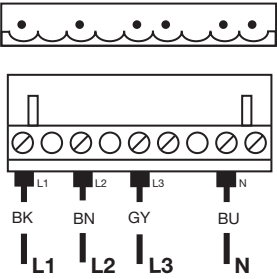
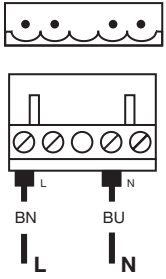
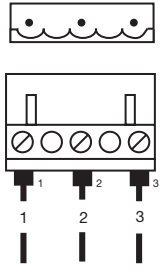
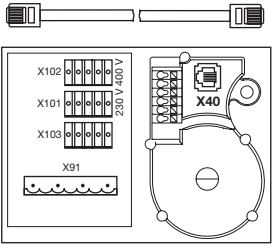
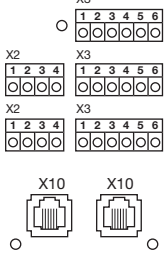
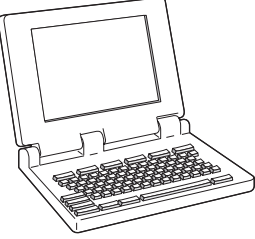
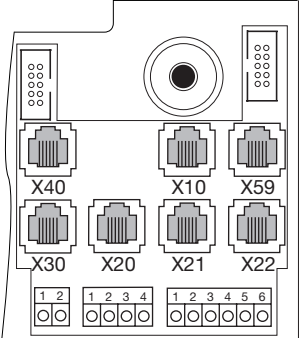
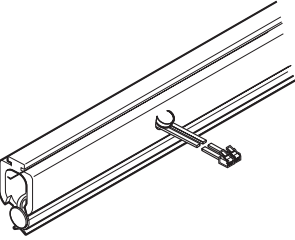
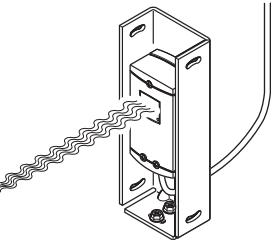
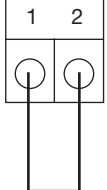
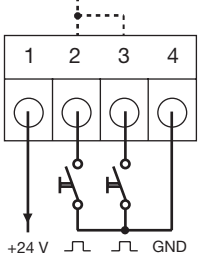
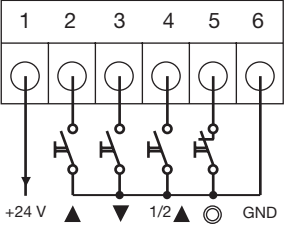
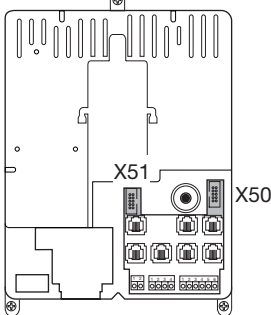
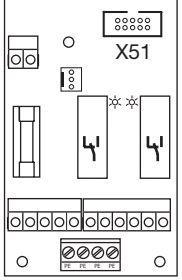
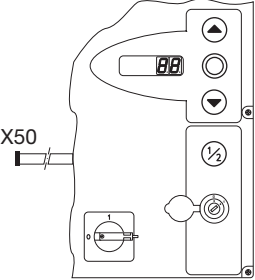
9.1	Mootori juhtmestik	9-1
9.2	Sulgahela juhtmestik	9-1

10 Tagumised ülevaateleheküljed

Programmimenüü ülevaade	10-1
-------------------------------	------





	3-faasiline toitevool X90 punkt. 4.4 		1-faasiline toitevool X90 punkt. 4.4 		mootoriühendus X91 punkt. 4.2 	
	ukseandur X40 punkt. 4.2 		välised toimeseadised X10 punkt. 4.3 		diagnostikaliides X59 punkt. 4.3 	
	kaitseadised alumise paneeli turvaserv X30 punkt. 4.3 		Kaitseeadis X20/X21/X22 punkt. 4.3 			
	sulgahel X1 punkt. 4.3 		impulss/radiovastuvõtja X2 punkt. 4.3 		välised toimeseadised X3 punkt. 4.3 	
	kattel olevad toimeseadised X51 punkt. 7 		lisatrükkmodulid X50 punkt. 5 			

1 Üldist

1.1 Sissejuhatus

Lp kliendid!

Meil on hea meel, et olete otsustanud meie kvaliteetse toote kasuks. Hoidke see juhend hoolikalt alles.

Lugege juhend läbi ja järgige seda. Juhend sisaldab olulist teavet nii juhtseadme paigalduse kui ka talitluse kohta. Kui kasutate ja hooldate juhtseadet juhendis toodud nõuete kohaselt, püsib juhtseade töökorras väga kaua.

1.2 Autoriõigus

Kõik õigused kuuluvad meile. Kasutusjuhendi eeskirjade ja tehniliste jooniste levitamine nii tervikuna kui ka osaliselt on keelatud. Neid dokumente ei tohi paljundada ega teistele isikutele konkurentsi tekitamise eesmärgil edasi anda. Jätame endale õiguse teha ilma ette teatamata tehnilisi ja sisulisi muudatusi.

1.3 Garantii

Garantii osas kehtivad üldtunnustatud ja tarnelepingus sätestatud tingimused. Garantii ei kehti sellise kahju puhul, mis on tekkinud meie kaasa antud kasutusjuhend puuduliku tundmise tagajärjel. Kui juhtseadet kasutatakse muul kui ettenähtud eesmärgil, kaotab garantii samuti kehtivuse.

1.4 Kasutusjuhendi ülesehitus

Moodulid

Kasutusjuhend koosneb moodulitest. Teemad on jaotatud peatükkideks.

Kirjaviisid

- Oluline teave on tekstis esile tõstetud **paksu** kirja abil.
- Lisateave ja jooniste pealkirjad on trükitud *kursiivkirjas*.
- Leheküljenumbrid koosnevad peatüki numbrist ja vastava peatüki piires loendatud lehekülje numbrist.
Näide: 3-13 tähendab 3. peatüki 13. lehekülge.
- Joonisenumbrid koosnevad leheküljenumbrist ja vastava lehekülje piires loendatud joonise numbrist.
Näide: 4-12.7 tähendab lk 4-12 asuvat joonist 7.



Isikukaitsejuhised

Ohutusjuhised, mis viitavad eluohtlikkusele, on nagu siingi tähistatud halli kasti ja ohukolmnurgaga.

Juhised materiaalse vara kaitseks

Ohutusjuhised, mis viitavad materiaalse vara kahjustumise ohule, on nagu siingi tähistatud halli kastiga.

1.5 Värvikood juhtmetele, üksikutele soontele ja ehitusdetailidele

Värvuste lühendid juhtmete, soonte ja ehitusdetailide tähistamiseks põhinevad rahvusvahelisel värvikoodil vastavalt IEC 757-le:

BK	=	must
BN	=	pruun
BU	=	sinine
GD	=	kuldne
GN	=	roheline
GN/YE	=	roheline/kollane
GY	=	hall
OG	=	oranž
PK	=	roosa
RD	=	Rot
SR	=	hõbedane
TQ	=	türkiissinine
VT	=	lilla
WH	=	valge
YE	=	kollane

2 Ohutus

2.1 Üldist

Nõuetekohasel kasutamisel on juhtseade ohutu. Juhtseade võib muutuda ohtlikuks, kui seda ei kasutata nõuetekohaselt. Eriti juhime Teie tähelepanu punktis 2.4 toodud ohutusnõuetele.

2.2 Nõuetekohane kasutamine

Seda tööstushooneukse juhtseadet võib kasutada ainult koos völlühendusega ajamiga WA 400/WA 400 M/ITO 400 täielikult tasakaalustatud vedrude ja ühtlustatud kaaluga sektsioonuste juhtimiseks. Iga muu kasutusotstarbe korral tuleb tootjaga läbi rääkida.

Nõuetekohane kasutamine hõlmab ka kasutusjuhendi kõigi ohutusnõuete järgimist ning vastava riigi standardite ja ohutuseeskirjade ning kontrollitõendi järgimist.

Lugege ja järgige ka ajami paigaldus-, kasutus- ja hooldusjuhendit.

2.3 Isikukaitse

Tööstushooneukse juhtseadme käsitlemisel tuleb alati lähtuda juhtseadet kasutavate isikute ohutusest.

Punktis 2.4 on kõikide peatükkide ohutusnõuded kokku võetud. Iga juhtseadmega kokkupuutuv isik peab selle kokkuvõttega kursis olema. Laske juhtseadmega kokkupuutuvat isikutel ohutusnõuete tundmist allkirjaga kinnitada.

Iga peatüki alguses viitame ohtudele. Vajaduse korral viitame ohule ka vastavas tekstilõigus.

2.4 Ohutusnõuete kokkuvõte (reastatud peatükkide järgi)

Paigaldus (3. peatükk)

Paigaldusel tuleb järgida järgmisi nõudeid.



Juhtseadme korpus peab olema paigaldatud nii, et ust on võimalik kasutamise ajal igal hetkel näha.
Temperatuuri-vahemik: -20 °C kuni +60 °C

Elektriühendused ((4. peatükk)

Elektriühenduste tegemisel tuleb järgida järgmisi nõudeid.



Elektriühendusi võivad teha ainult vastava väljaõppe saanud ja vastavate volitustega isikud, kes järgivad kohalikke ja riiklikke elektriohutuseeskirju.

Mittenõuetekohaselt tehtud elektriühendused võivad olla eluohtlikud.

- Juhtseade on ette nähtud üldkasutatava madalpingevõrguga ühendamiseks.
- Enne juhtseadme ühendamist voluvõrku veenduge, et juhtseadme lubatav pingevahemik ühtib paigalduskoha pingega
- Elektrivoolu pinge võib erineda kõige rohkem $\pm 10\%$ ajami talitluspingest.
- Kolmefaasilise vooluga ajami jaoks peab olema talitluspinge päripäeva pöördväli.
- Juhtseadme kohtkindla võrguühenduse korral peab olema ette nähtud kõiki pooluseid hõlmav vastava eelkaitsmega lahklüliti.
- Elektriakaablid tuleb juhtseadme korpusesse vedada altpoolt.
- Häirete vältimiseks peavad ajami juhtimiskaablid moodustama teistest toitekaablitest isoleeritud süsteemi.
- Igal ukse kontrollimiskorral tuleb veenduda, et voolujuhtivatel kaablitel ei oleks isolatsioonikahjustusi ega murdekohti. Vea leidmisel tuleb pinge viivitamatult välja lülitada ja katkine kaabel tervega asendada.
- Pealülitiga (saadaval soovi korral) juhtseadme korpuse puhul tuleb lüliti enne korpuse avamist viia asendisse "0".

Kasutuselevõtt (6. peatükk)

Enne juhtseadme programmeerimist veenduge, et ukse liikumisasal ei ole inimesi ega esemeid, sest mõne seadistuste korral hakkab uks liikuma.



Jõupiirang tuleb seadistada isikukaitse ja ohutu kasutamise huvides riiklike nõuete kohaselt.



Ärge valige tarbetult suurt jõupiirangut, sest liiga suur jõud võib põhjustada kehavigastusi ja materiaalselt kahju.

Tarvikud ja lisadetailid (7. peatükk)

Enne tarvikute paigaldamist ja juhtseadme laiendamist peavad olema täidetud järgmised nõuded.



Enne tarvikute paigaldamist ja juhtseadme laiendamist tuleb seade vooluvõrgust välja lülitada ning seda tuleb ohutuseeskirjade kohaselt soovimatu sisselülitamise eest kaitsta.

- Paigaldage ainult tootja poolt sellele juhtseadmele lubatud tarvikuid ja lisadetaile.
- Järgige kohalikke ohutuseeskirju.
- Võrgu- ja juhtimiskaablid peavad olema eraldi installatsioonisüsteemides.

Hooldus (8. peatükk)

Enne hooldustööde tegemist peavad olema täidetud järgmised nõuded.



Hooldustöid võivad teha ainult vastava väljaõppe saanud ja vastavate volitustega isikud, kes järgivad kohalikke ja riiklikke elektriõhutuseskirju.

Enne hooldustööde tegemist tuleb seade vooluvõrgust välja lülitada ning seda tuleb ohutuseeskirjade kohaselt soovimatu sisselülitamise eest kaitsta.



Enne hooldusmenüüsse sisenemist veenduge, et ukse liikumisasal ei ole inimesi ega esemeid, sest mõne seadistuste korral hakkab uks liikuma.



Enne vea kõrvaldamist tuleb seade vooluvõrgust välja lülitada ning seda tuleb ohutuseeskirjade kohaselt soovimatu sisselülitamise eest kaitsta.



Enne kaitsmete vahetamist tuleb seade vooluvõrgust välja lülitada ning seda tuleb ohutuseeskirjade kohaselt soovimatu sisselülitamise eest kaitsta.

3 Paigaldus

3.1 Standardid ja eeskirjad

Paigaldamisel tuleb järgida alljärgnevat eeskirju (mitte tervikuna).

Euroopa standardid	- EN 12453	Tööstus-, kommerts- ning garaažiüksed ja -väravad. Ajamiga uste ohutu kasutamine. Nõuded.
	- EN 12978	Tööstus-, kommerts- ning garaažiüksed ja -väravad. Ajamiga uste kaitseadised. Nõuded ja kontrollimeetodid.
Elektrotehnika-, elektroonika- ja infotehnoloogiaühingu nõuded	- VDE 0113	Elektroonikadetailidega elektriseadmed
	- VDE 0700	Elektroonikaseadmete ohutus kodumajapidamises ja samasugustel otstarvetel kasutamiseks
Tuleohutuseeskirjad		
Ohutuseeskirjad	- VBG 4	Elektriseadmed ja -varustus
	- BGR 232	Ajamiga aknaid, uksi ja garaažiuksi käsitlevad direktiivid

3.2 Paigaldusjuhised

Standardjuhtseadet ei tohi kasutada plahvatusohtlikes kohtades. Korpus tuleb kõigi kaasasolevate jalgadega kinnitada tasasele ja vibratsioonivabale aluspinnale.

Kasutaja mugavuse huvides soovitame korpuse paigaldada nii, et selle allserv on u 1400 mm kõrgusel.

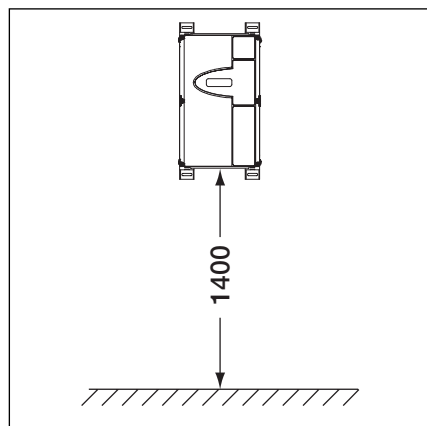
Korpuse paigaldamiseks tuleb jalad kinnitada kaasasolevate plekikruvide, tüüblite (C) ja seibide abil lehtmetailile (puurige 3,5 mm augud).

Korpuse jalgade paigaldamine nt teraskanduritele kruvide M4/M5 ja seibide abil.

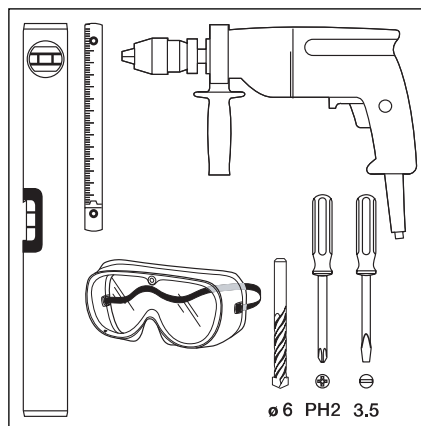


Juhtseadme korpus peab olema paigaldatud nii, et ust on võimalik kasutamise ajal igal hetkel näha.
Temperatuuri-vahemik: -20 °C kuni +60 °C

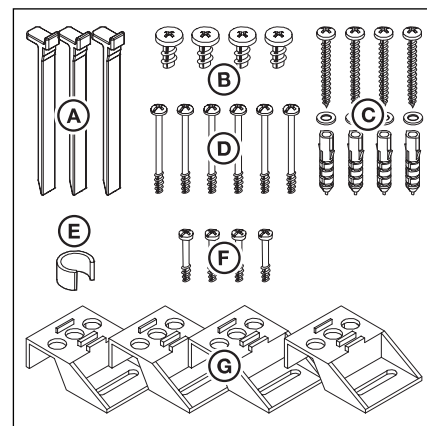
3.2.1 Üldist



3-1.1 Paigalduskõrgus

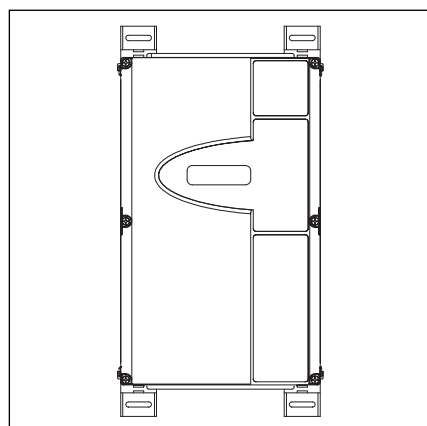


3-1.2 Vajaminevad tööriistad

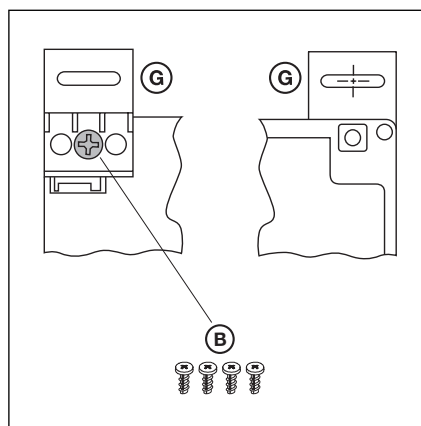


3-1.3 Juhtseadme korpuse tarvikud

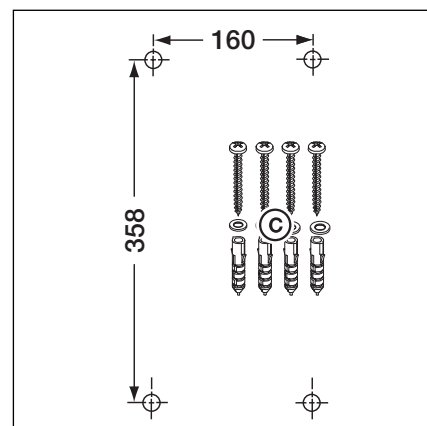
3.2.2 Vertikaalsed jalad



3-1.4 Juhtseadme korpus vertikaalselt kinnitatud jalgadega

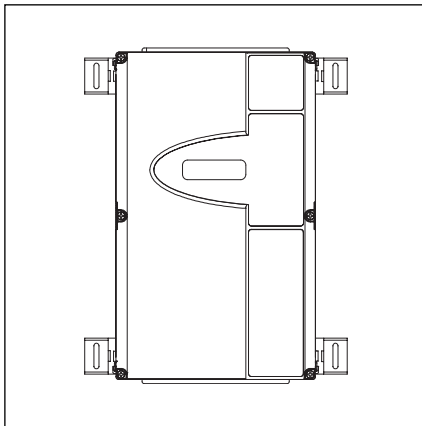


3-1.5 Jalgade kinnitamine; tagant- ja ülaltvaade

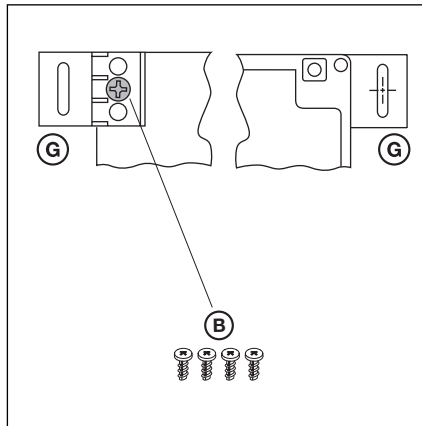


3-1.6 Kinnituskruvide puuravad ja vajaminevad tarvikud

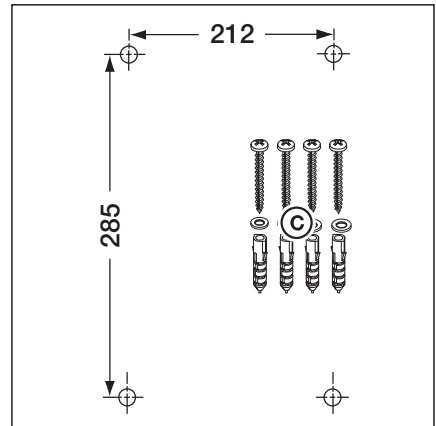
3.2.3 Horisontaalsed jalad



3-2.1 Juhtseadme korpus horisontaalselt kinnitatud jalgadega

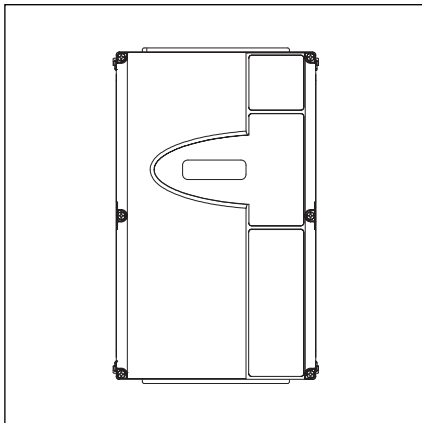


3-2.2 Jalgade kinnitamine; tagant- ja ülaltvaade

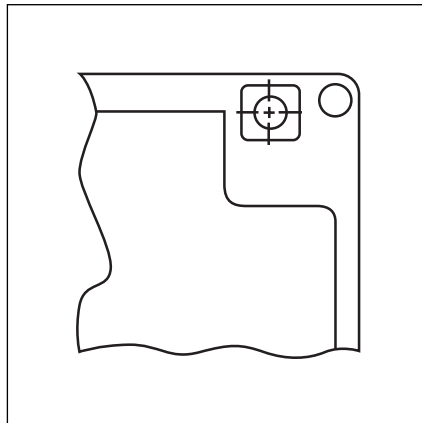


3-2.3 Kinnituskruidide puuravad ja vajaminevad tarvikud

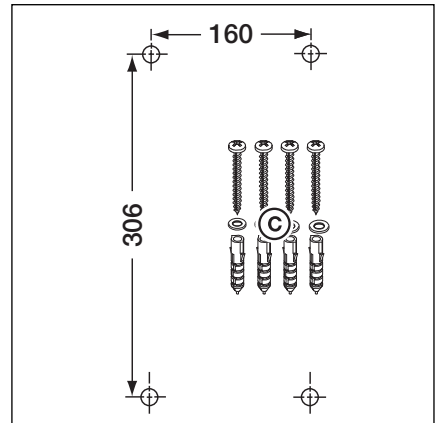
3.2.4 Paigaldus otse seinale või muule pinnale



3-2.4 Otse seinale kinnitatud ilma jalgadeta juhtseade

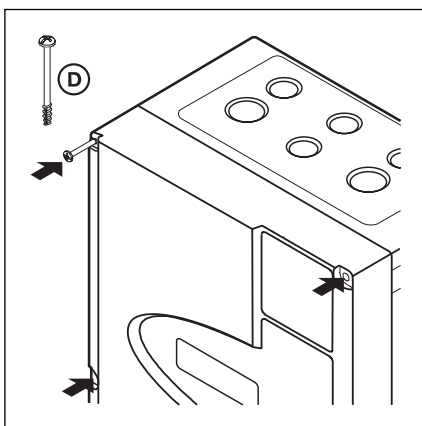


3-2.5 Kasutage korpuses olevaid kinnitusavasid.



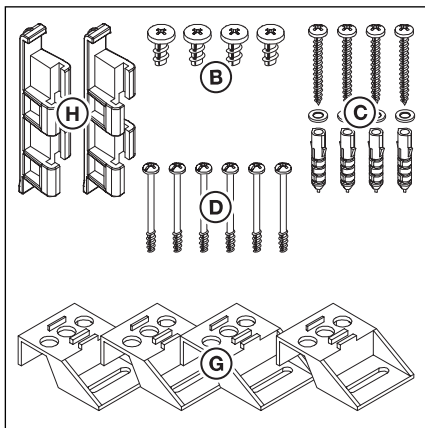
3-2.6 Kinnituskruidide puuravad ja vajaminevad tarvikud

3.2.5 Katte kinnitus

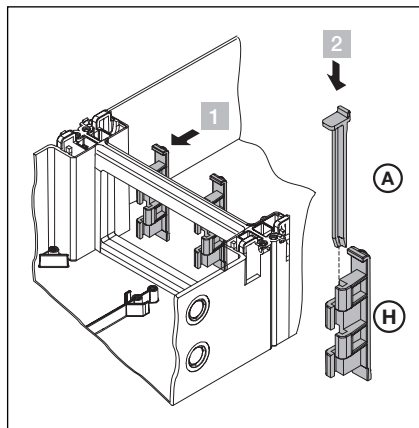


3-2.7 Paigaldage kõik kattekinnituskruidid (6 tk)

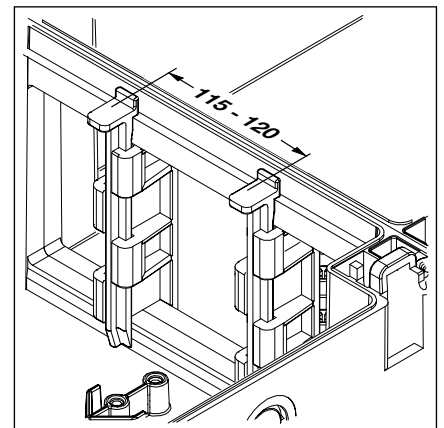
3.2.6 Lisakorpuse paigaldamine



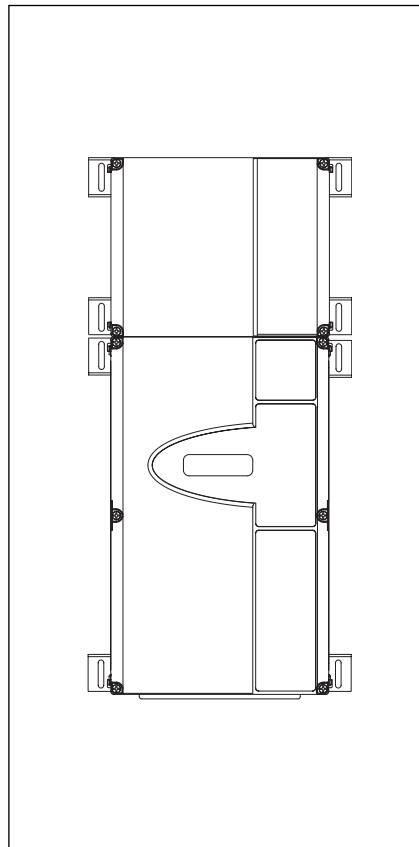
3-3.1 Lisakorpuse tarvikud



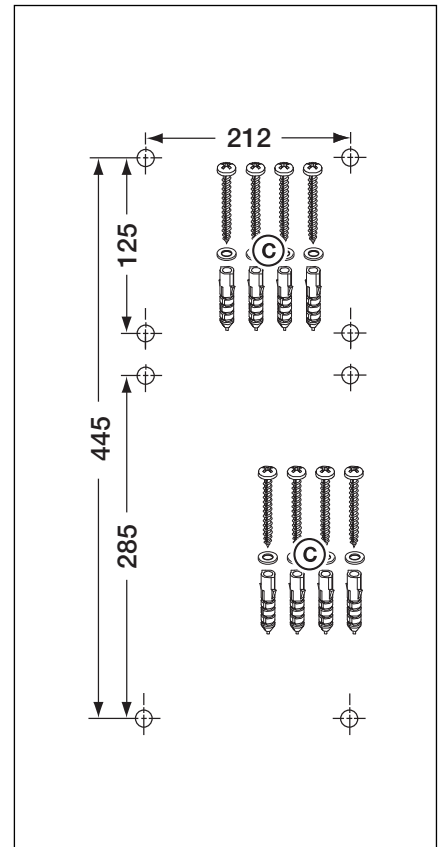
3-3.2 Kokkupanek



3-3.3 Kontrollige korpuste ühendusdetailide korrektset asukohta



3-3.4 Juhtseadme korpus ja lisakorpus horisontaalselt kinnitatud jalgadega



3-3.5 Kinnituskruidide puuravad ja vajaminevad tarvikud

4 Elektriühendused

4.1 Üldist

Elektriühenduste tegemisel tuleb järgida järgmisi nõudeid.

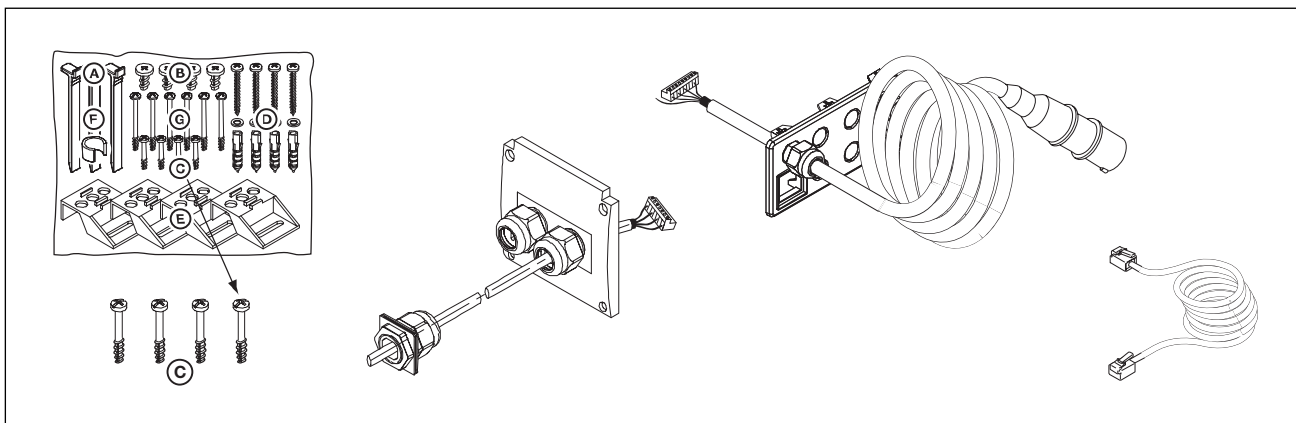


Elektriühendusi võivad teha ainult vastava väljaõppe saanud ja vastavate volitustega isikud, kes järgivad kohalikke ja riiklikke elektriõhutuseskirju.

Mittenõuetekohaselt tehtud elektriühendused võivad olla eluohtlikud.

- Juhtseade on ette nähtud üldkasutatava madalpingevõrguga ühendamiseks.
- Enne juhtseadme ühendamist vooluvõrku veenduge, et juhtseadme lubatav pingevahemik ühtib paigalduskoha pingega
- Elektrivoolu pinge võib erineda kõige rohkem $\pm 10\%$ ajami talitluspingest.
- Kolmefaasilise vooluga ajami jaoks peab olema talitluspinge päripäeva pöördväli.
- Juhtseadme kohtkindla võrguühenduse korral peab olema ette nähtud kõiki pooluseid hõlmav vastava eelkaitsmega lahküliti.
- Elektri kaablid tuleb juhtseadme korpusesse vedada altpoolt.
- Häirete vältimiseks peavad ajami juhtimiskaablid moodustama teistest toitekaablitest isoleeritud süsteemi.
- Igal ukse kontrollimiskorral tuleb veenduda, et voolujuhtivatel kaablitel ei oleks isolatsioonikahjustusi ega murdekohti. Vea leidmisel tuleb pinge viivitamatult välja lülitada ja katkine kaabel tervega asendada.
- Pealülitiga (saadaval soovi korral) juhtseadme korpuse puhul tuleb lüliti enne korpuse avamist viia asendisse "0".

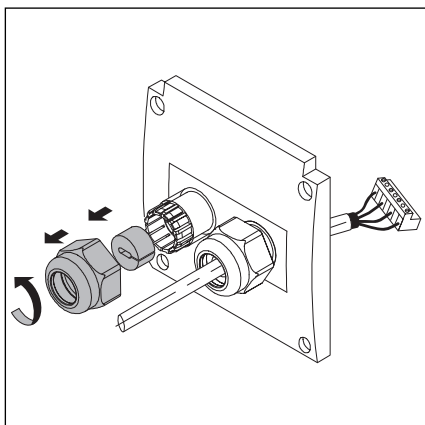
4.2 Ajami ühenduskaablite paigaldus



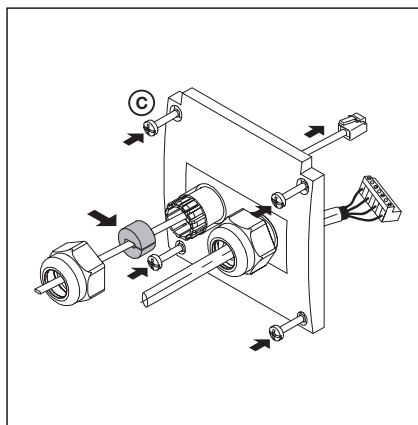
4-1.1 Vaja läheb:

tarvikute hulgas olevaid kruvisid, mootori ühenduskaablit, toitekaablit ja kuuesoonelist süsteemikaablit.

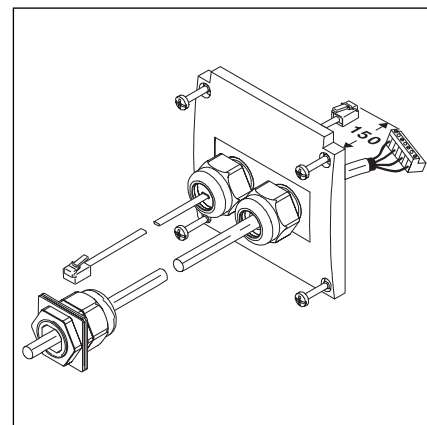
4.2.1 Mootori ühenduskaabli/süsteemikaabli ühendamine ajamiga



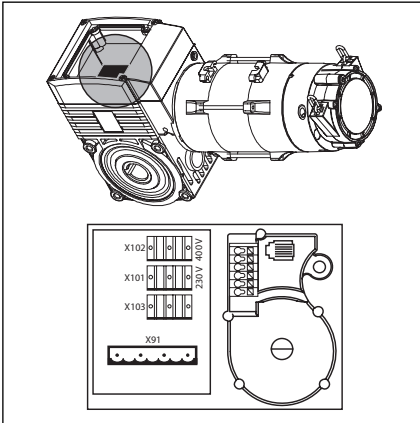
4-1.2 Läviviiktihend i ettevalmistus süsteemikaabli jaoks.



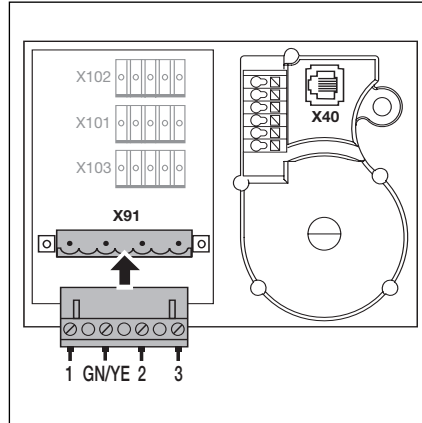
4-1.3 Süsteemikaabli tihendist läbiviimine ja tihendi seadmine õigesse asendisse.



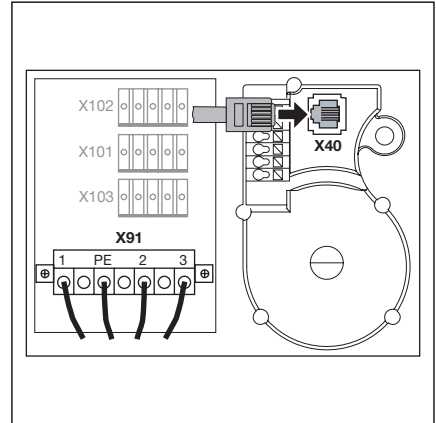
4-1.4 Ettevalmistatud mootoriühenduse pistikupesa kate



4-2.1 Trükkmooduli asukoht mootori.

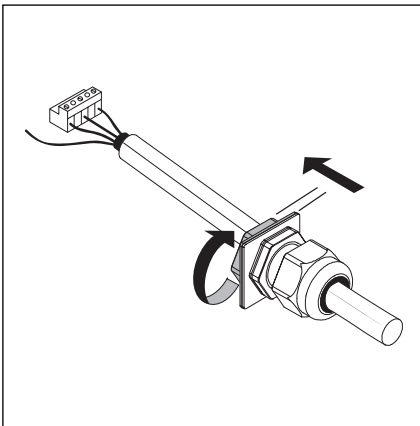


4-2.2 Mootori ühenduskaabli ühendamine mootori trükkmooduliga

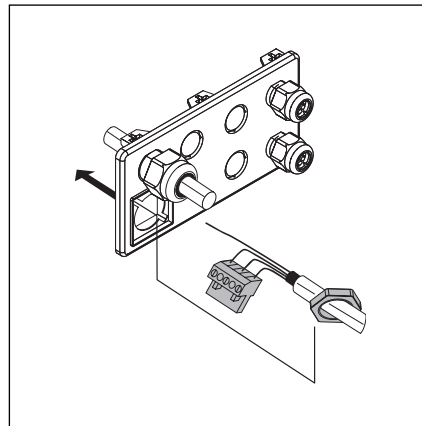


4-2.3 Süsteemikaabli ühendamine mootori trükkmooduliga

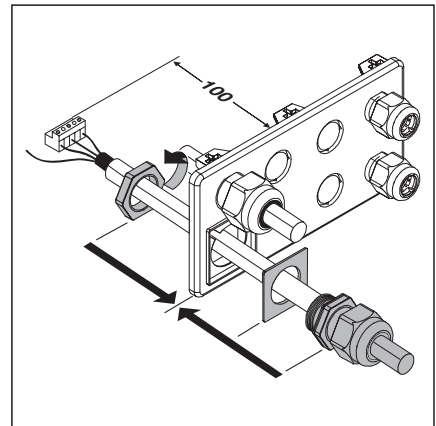
4.2.2 Mootori ühenduskaabli ühendamine juhtseadmega



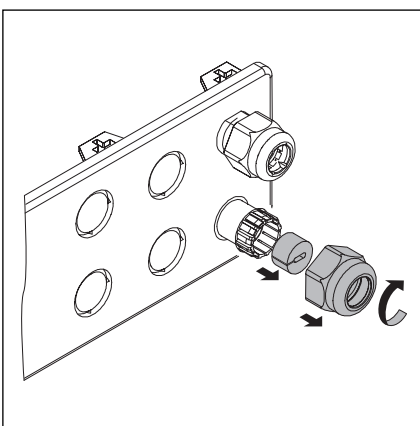
4-2.4 Mootorikaabli läbiviiktihendi lahti keeramine



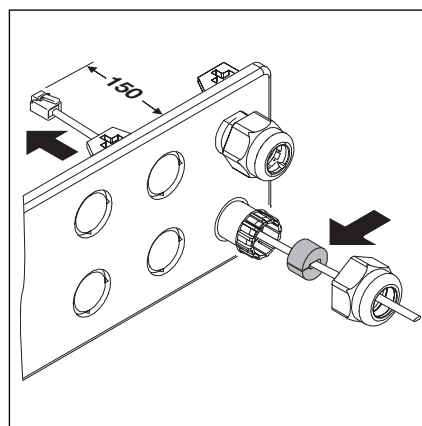
4-2.5 Pistiku ja kinnituskrivi viimine läbi äärikplaadi



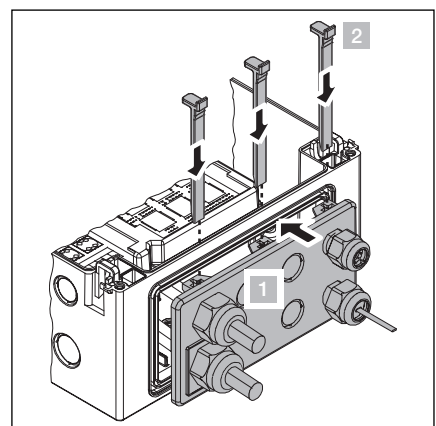
4-2.6 Läbiviiktihendi äärikplaadi lõppmontaaž



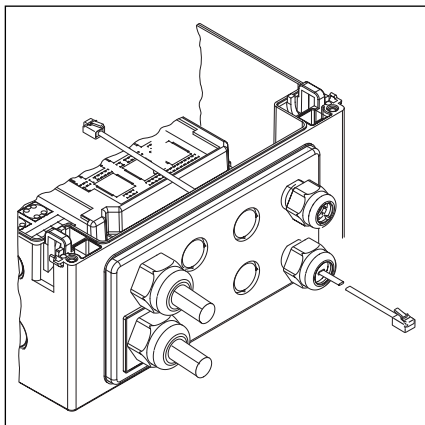
4-2.7 Läbiviiktihend ettevalmistus süsteemikaabli jaoks



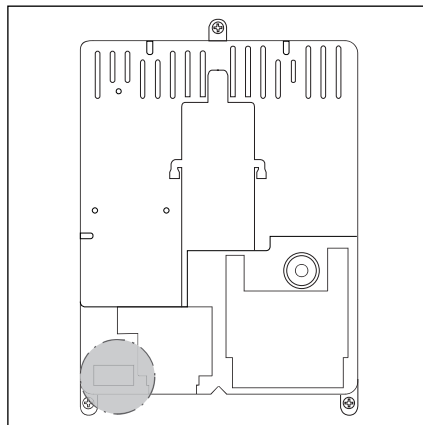
4-2.8 Süsteemikaabli läbiviimine tihendist ning tihendi seadmine õigesse asendisse.



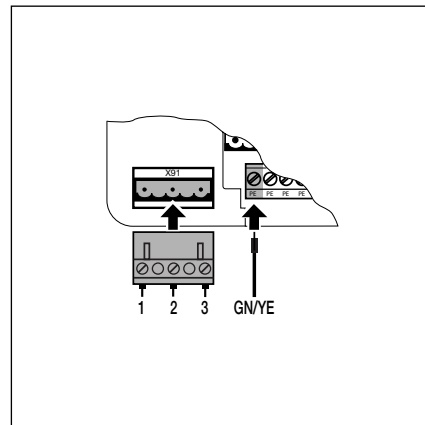
4-2.9 Läbiviiktihendi äärikplaadi paigaldus



4-3.1 Valmismonteeritud läbiviikihendi äärikplaat

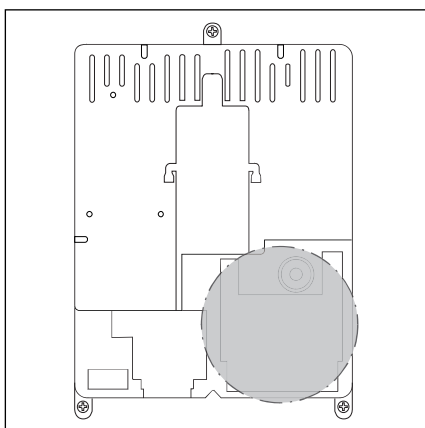


4-3.2 Mootorkaabli pistikupesa X91 asukoht juhtseadme trükkmoodulil

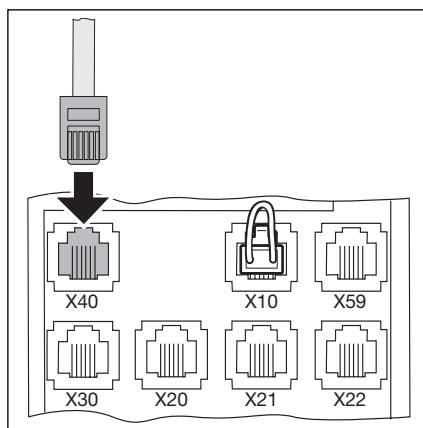


4-3.3 AMootorkaabli ühendamise pistikupesasse X91

4.2.3 Ajami süsteemikaabli ühendamise juhtseadmega



4-3.4 Süsteemikaabli pistikupesade X10-X59 asukohad juhtseadme trükkmoodulil

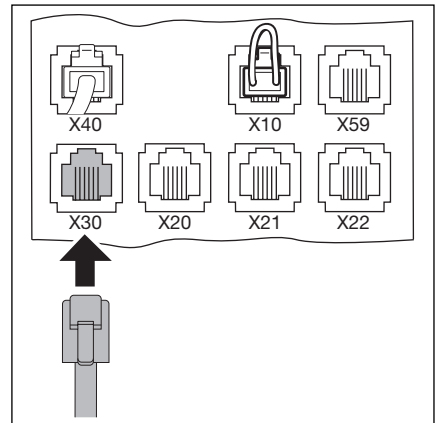


4-3.5 Mootori ukseasendianduri ühendamise pistikupesasse X40

4.3 Väliste toimeseadiste ühendamine

4.3.1 Süsteemikaablite ühendamine juhtseadme korpuses

- X40** Ukseasendiandur
- X59** Diagnostikaliides
- X30** Alumise paneeli turvaserv (optiline või takistusega hargkontakt 8k2) suunal "uks kinni" (vt 7. peatükki)



4-4.1 Süsteemikaablite ühendamine, nt alumise paneeli turvaserva ühendamine pistikupesasse X30

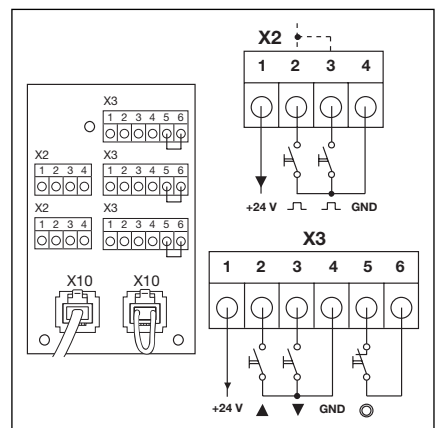
- X10** Välised lisatoimeseadised
Ühendage väliste toimeseadiste jaoks mõeldud lisatrükkmoodul juhtseadme korpuses pistikupesasse X10 (eemaldage ühenduslook!).
Teise pistikupesasse X10 võib ühendada veel ühe lisatrükkmooduli.

X2 Kruviklemmid impulsisendi jaoks (nt raadiovastuvõtjale)

- 1 +24 V
- 2 Impulss (vt programmimenüüd 15)
- 3 Impulss (seesmiselt ühendatud klemmiga 2)
- 4 Nullpotentsiaal

X3 Kruviklemmid väliste klahvide ühendamiseks

- 1 +24 V
- 2 Klahv "uks lahti"
- 3 Klahv "uks kinni"
- 4 Nullpotentsiaal
- 5 Stoppklahv, ühendus 1
- 6 Stoppklahv, ühendus 2 (ühendamisel eemaldage klemmide 5 ja 6 vahel olev look)

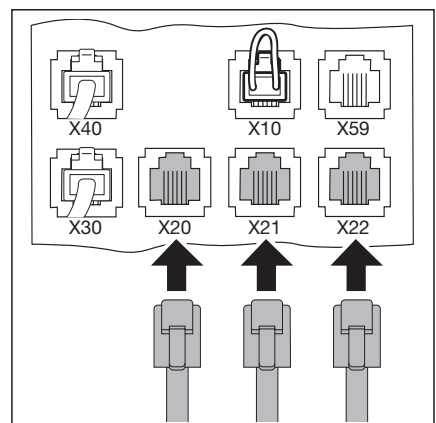


4-4.2 Välise lisatoimeseadise ühendamine pistikupesasse X10

- X20** Kaitseseadis (nt fotosilm)
- X21** Kaitseseadis (nt fotosilm)
- X22** Kaitseseadis (nt fotosilm)

Kontrollifunktsiooniga kaitseseadised süsteemikaabliga

Kontrollifunktsiooniga kaitseseadised (nt kontrollifunktsiooniga ühesuunaline või reflektorfotosilmad) ühendatakse koos süsteemikaabliga otse pistikupesadesse X20/X21/X22. Ajami reageerimine nendele kaitseseadistele tuleb seadistada vastavates menüüdes 12/13/14.



4-4.3 Kaitseseadiste ühendamine süsteemikaabliga

Muud kaabelühendusega seadised (ilma kontrollifunktsioonita)

Teised kaabelühendusega (kuid ilma kontrollifunktsioonita) seadised (nt optilised andurid, fotosilmad) võib ühendada kruviklemmiadapteriga.

Juhtseade ühendatakse pistikutega X20/X21/X22 süsteemikaabli abil.

Kontrollifunktsiooni võib soovi korral sisse lülitada.

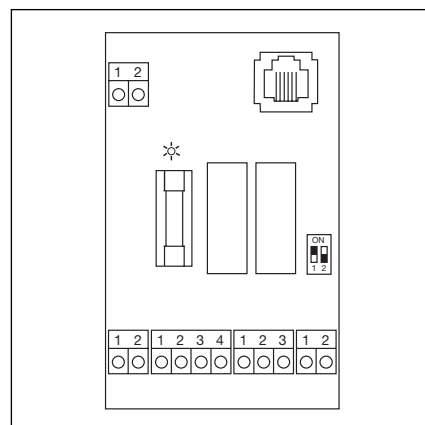
Ajami reageerimine nendele kaitseseadistele tuleb seadistada vastavates menüüdes 12/13.

Võrgupinge 24 V alalisvool $\pm 15\%$

Tühjenemisvool: max. 250 mA



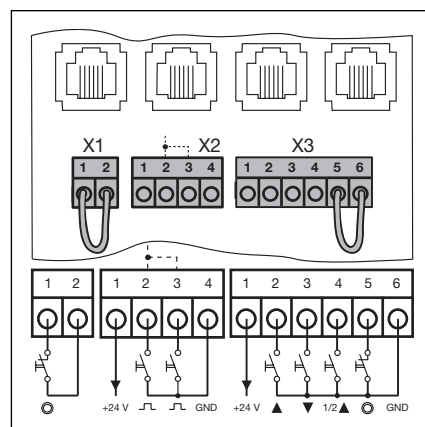
Kontrollifunktsiooniga kaitseseadised on lubatud ainult materiaalse vara kaitseks.



4-5.1 Adapter kaabelühendusega kaitseseadiste ühendamiseks

4.3.2 Kruviklemmidega ühendamine juhtseadme korpuses

- X1** Pistikupesa sulgahela jaoks (lahkkontakt, nt hädaseiskamislülit)
- X3** Pistikupesad väliste klahvide jaoks
- 1 +24 V
 - 2 Klahv "uks lahti"
 - 3 Klahv "uks kinni"
 - 4 Klahv "uks poolenisti lahti"
 - 5 Stoppklahv (ühendamisel eemaldage klemmi 6 juurde viiv look)
 - 6 Nullpotentsiaal



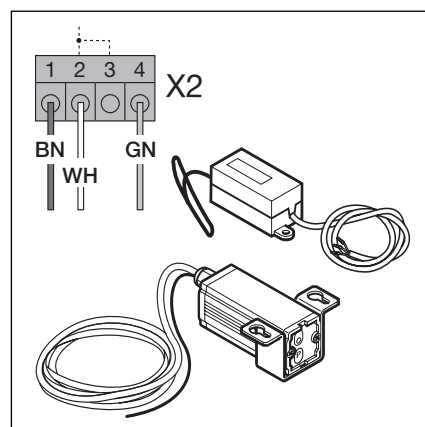
4-5.2 Kruviklemmide ühendamine

- X2** Pistikupesad impulsisendi jaoks (nt raadiovastuvõtjale)
- 1 +24 V
 - 2 Impulss (vt programmimenüüd 15)
 - 3 Impulss (seesmiselt ühendatud klemmiga 2)
 - 4 Nullpotentsiaal

Tarvikute ühendamisel klemmidega X1/X2/X3/X10/X20/X21/X22/X30 X40/X59 tohib kogu summaarne vool olla maksimaalselt 500 mA.

Et juhtseade saaks töötada, peavad sisendklemmidel vastuvõetavad impulsid olema vähemalt 150 ms.

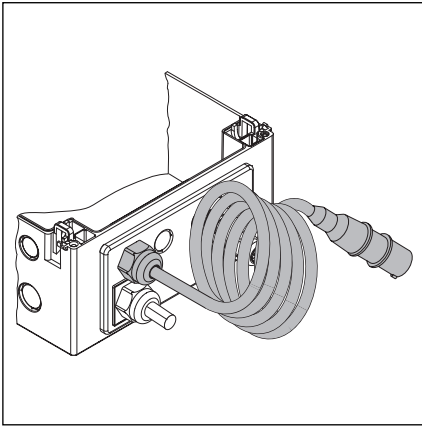
Klemmirividesse X1/X2/X3 juhitud väline pinge põhjustab elektroonikaseadmete kahjustumist



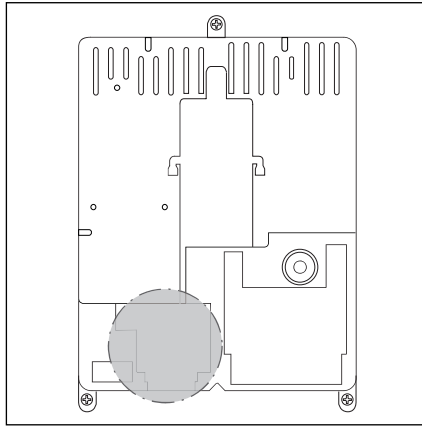
4-5.3 Raadiovastuvõtja ühendamine

4.4 Vooluvõrguühendus

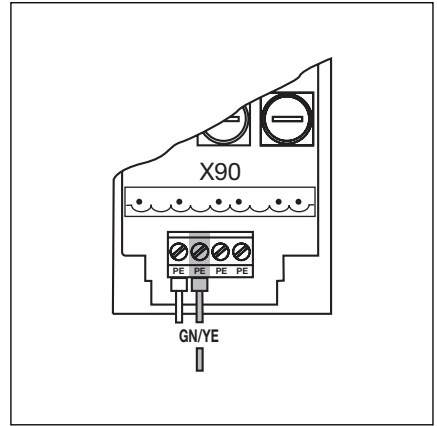
4.4.1 Toitekaabli ühendamine



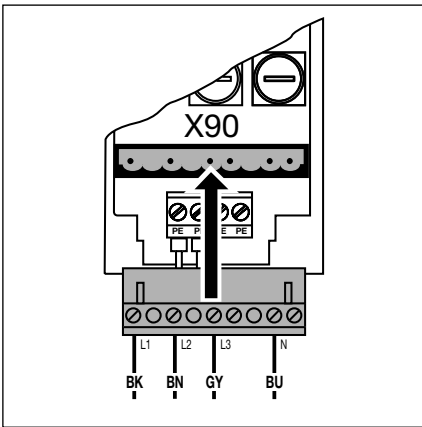
4-6.1 Läbiviikihendi äärikplaat koos toitekaabliga



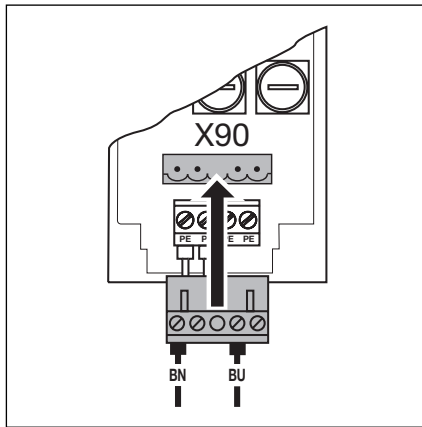
4-6.2 Toitekaabli pistikupesa X90 asukoht juhtseadme korpuses



4-6.3 Toitekaabli kaitsejuhi ühendamine



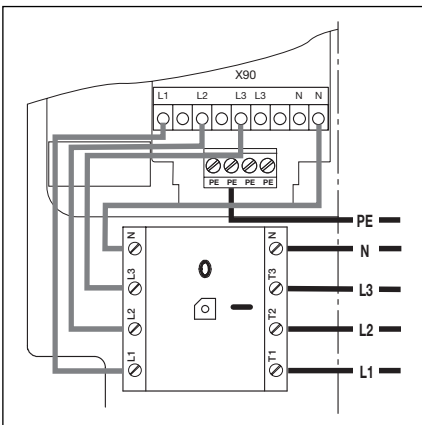
4-6.4 3-faasilise voolu võrguühendus X90-ga



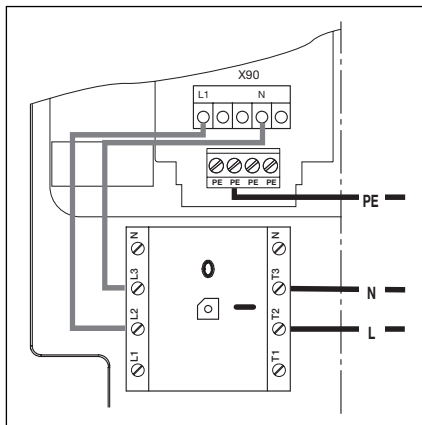
4-6.5 Ühefaasilise vahelduvvooluga toitekaabli ühendamine pistikupesasse X90

4.4.2 Toitekaabli püsiv ühendamine pealülitiga

Juhtseadme kasutamisel kaitseklassile IP65 mittevastavatel tingimustel ei tohi kaasasolevat CEE-pistikut kasutada. Toitevooluga varustatakse pealülitil oleva püsüühenduse kaudu. Eelkaitsmete paigaldamisel tuleb lähtuda kohalikest ja riiklikest eeskirjadest.



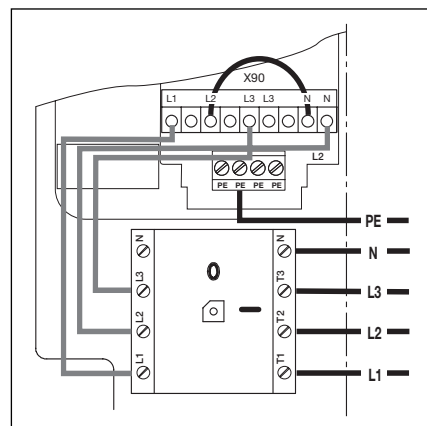
4-6.6 3-faasilise voolu võrguühendus pealüliti juures



4-6.7 Ühefaasilise vahelduvvooluga toitekaabli ühendamine pealülitiga

4.3 Ühendus madala pingega 3-faasilise vooluga (ilma nulljuhtmeta) (nt 3x 230 V)

- Enne kasutuselevõtmist teostada järgmised toimingud:
 - Veenduda, et pinge kahe faasi vahel on max 230 V ± 10%.
 - Ühendada lahti ja eemaldada nulljuhe (sinist värvi) pealüliti/klemm **N** ja pistik X90/klemm **N** juures.
 - Ühendada lahti juht L2 pistikust X90/klemm **L2** ja ühendada X90/klemm **N** külge.
 - Ühendada sildtraadiga pistik X90/klemm **N** juures X90/klemm **L2**-ga.
 - Kontrollida ajamimootori pinge kasutatavust.

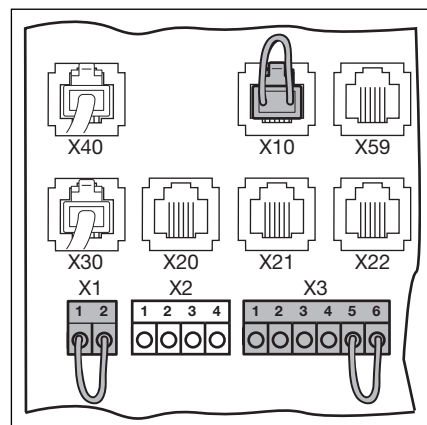


4-7.1 Ühendus madala pingega 3-faasilise vooluga ilma nulljuhtmeta

4.4.3 Ettevalmistused enne juhtseadme sisselülitamist

- Kontrollige juhtseadmel veel kord:
 - kõiki elektriühendusi;
 - et ühendusloogad X1/X3 (sulgahel) ja ühenduslook X10 oleksid trükkmooduliga ühendatud, kui muud tarvikud ei ole nendesse ühendatud.
- CEE-pistikupesade eelkaitsme suhtes kehtivad kohalikud ja riiklikud eeskirjad.
- Kontrollige, kas pistikupesas on voolu.
- Kontrollida pinge olemasolu pistikupesas. Võimaluse korral kontrollida, kas 3-faasilises vooluvõrgus on **päripäeva pöördväli**.

Kui 3-faasilise vooluvõrgu puhul puudub pistikupesas päripäeva pöördväli, võib mootor häälestamise ajal pöörelda vales suunas. Elektriala spetsialist peab looma **päripäeva pöördväli**.



4-7.1 Ühendusloogad X1/X3; ühenduslook X10

- Kontrollige, kas ajam on mehaaniliselt korrektselt paigaldatud.
- Kontrollige, kas mootoriühenduse korpuse kate on nõuetekohaselt kinnitatud.
- Ohutustehnilistel põhjustel tehke üks käega u 1000 mm kõrgusele lahti (vt punkti 8.2).

5 Kasutamine

5.1 Juhtseadme korpuses olevad toimeseadised

A Klahv "uks lahti"

Seda kasutatakse ukse avamiseks.

B Stoppplahv

Kasutatakse ukse liikumise peatamiseks.

C Numbrinäidik

Kahe seitsmesegmendilise numברי abil kuvatakse erinevad töörežiimid.

D Klahv "uks kinni"

Seda kasutatakse ukse sulgemiseks.

E Klahv "uks poolenisti lahti"

Kasutatakse ukse avamiseks programmeeritud vahelõppasendini.

F Miniatuurlukkk

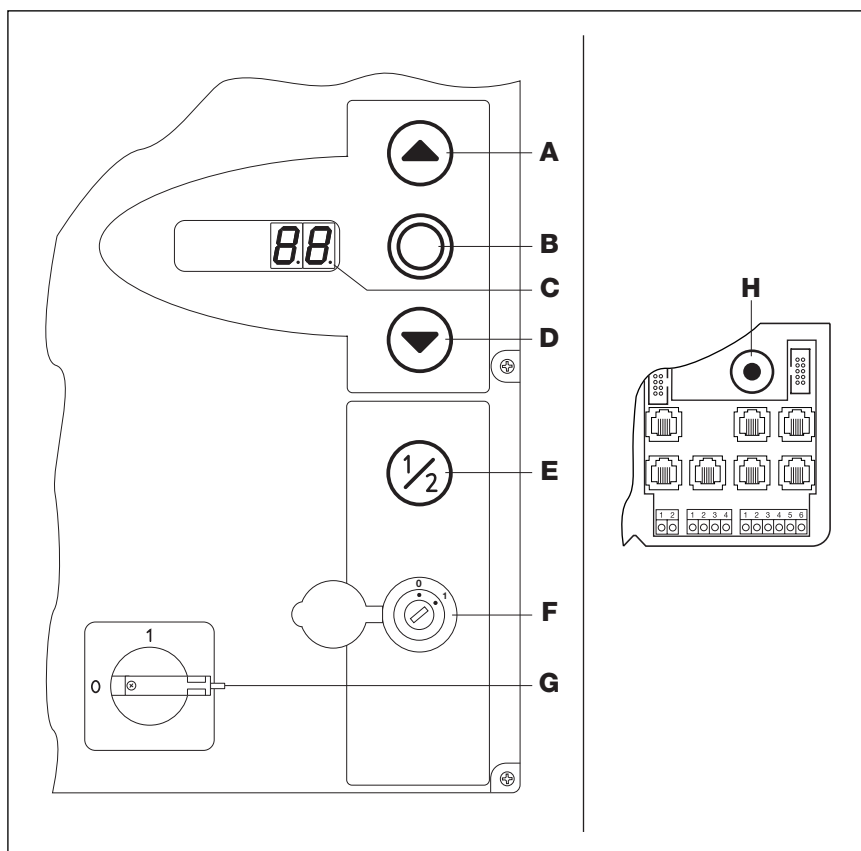
Miniatuurlukkk lülitab katte klaviatuuri sisse ja välja ning lukku on võimalik profiilpoolsilindri (saadaval soovi korral) vastu välja vahetada. Ühenduse ümbertöstmise teel võib miniatuurlukkk võtta muu hulgas üle ka juhtlüliti funktsiooni.

G Pealüliti

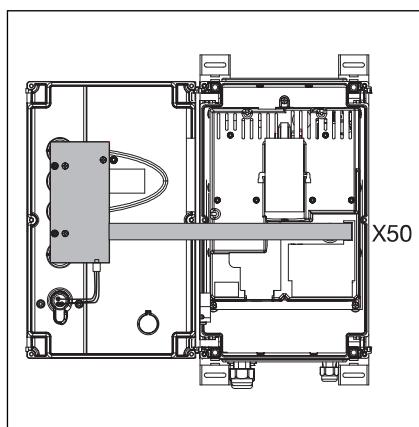
Pealüliti (saadaval soovi korral) lülitab talitluspinge kõik faasid välja. Hooldustööde ajaks võib selle lukustada tabalukuga.

H Programmeerimisklahv

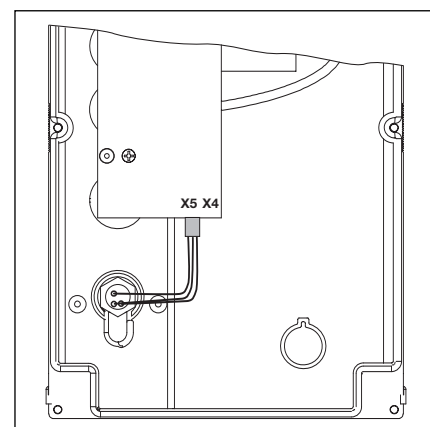
Programmeerimisklahvi kasutatakse menüü programmeerimise alustamiseks ja lõpetamiseks.



5-1.1 Toimeseadised juhtseadme korpuse peal ja sees



5-1.2 Klaviatuuri trükkmooduli ühendus juhtseadme pistikupesas X50.



5-1.3 Miniatuurluku ühendus pistikupesas X5 klaviatuuri trükkmoodulil

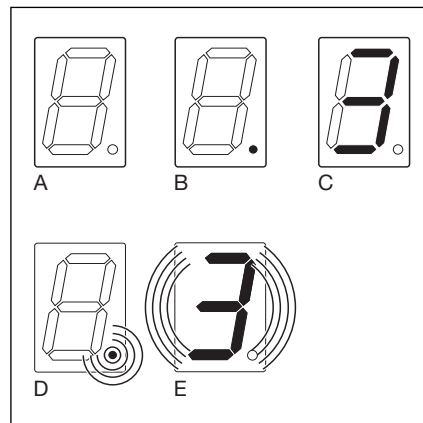
5.2 Näidik

Näitude abil kuvatakse ukseasendid, töörežiimid ja veateated.

5.2.1 Üldised määratlused

Järgmisena selgitame seitsmesegmendiliste näitude tähendusi.

- A Näit puudub
- B Punkt põleb
- C Number põleb
- D Punkt vilgub
- E Number vilgub

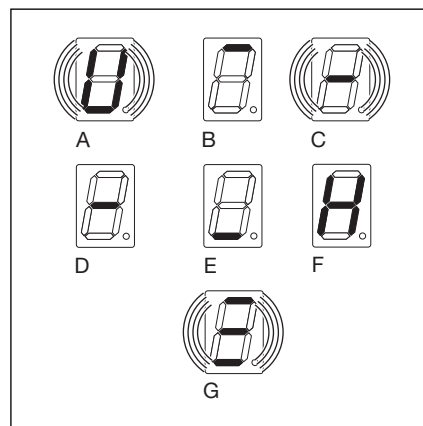


5-2.1 Näidikute võimalikud olekud

5.2.2 Ukseasendite näit

Ukseasendeid kuvatakse ainult parempoolse näidu abil.

- A Kriipsud külgedel ja all Juhtseade võetakse esimest korda kasutusele ning see ei ole veel seadistusprotsessi läbinud.
- B Kriips ülal Uks on lõppasendis "uks lahti"
- C Kriips keskel, vilgub Uks liigub ühe lõppasendi suunas
- D Kriips keskel, süttib põlema Uks on suvalises asendis peatunud
- E Kriips all Uks on lõppasendis "uks kinni"
- F Kriipsud külgedel ja keskel Uks on programmeeritud vaheasendis ("uks poolenisti lahti")
- G Kriips ülal, keskel, Uks on programmeeritud imiventilaatori asendis all, vilgub

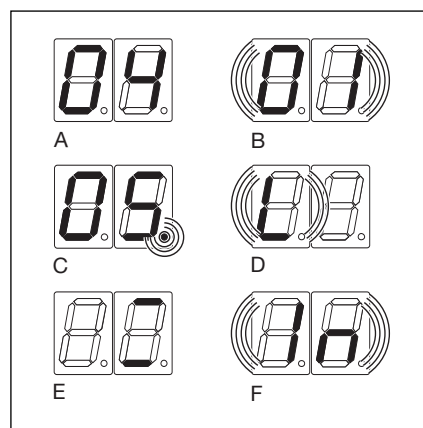


5-2.2 Ukseasendeid kajastavad näidud

5.2.3 Võimalikud teated

Need teated võivad ukse töörežiimi ajal ilmuda mõlemale näidikule.

- A Kahekohaline pidevalt põlev number kujutab endast menüü numbrit (nt menüü nr 04).
- B Kahekohaline vilkuv number kajastab vastavas menüüs praegu seadistatud funktsiooni numbrit (nt funktsioon nr 01).
- C Ühe- või kahekohaline number koos vilkuva punktiga viitab vea numbrile (nt viga nr 05).
- D Vilkuv L-täht tähendab, et pidevat nupuavajutust nõudvas režiimis tuleb teha ukse liikumisproov.
- E Kriips ülal ja all, mis pidevalt vilgub, näitab, et ukseasendiandur/kaabel on ühendamata või katki.
- F Vilkuv "In" viitab kontrollnäidule (hooldusmenüü 02).



5-2.3 Võimalikud talitlust puudutavad teated

5.2.4 Näit juhtseadmel aktiveeritud klahvi korral-

Juhtseadmel olevate klahvide vajutamisel muutuvad signaalid vastavatel sisenditel ja vastav näit kuvatakse näidikul 2 sekundi jooksul.

Klahv	Näit	
Stopp	50	
Lahti	51	
Kinni	52	
1/2 (poolenisti lahti)	53	
Võtilüliti asendis nr 1	54	Võtilüliti pistik peab olema ühendatud pistikupesasse X4 (vt programmimenüüd 17)

5.2.5 Näit välise klahvi vajutamisel

Väliselt ühendatud klahvide vajutamisel muutuvad signaalid vastavatel sisenditel ja vastav näit kuvatakse näidikul 2 sekundi jooksul.

Klahv	Näit
Stopp	60
Lahti	61
Kinni	62
1/2 (poolenisti lahti)	63
Impulss	64

5.2.6 Näit lisadetailide sisenditele saadetud signaalide korral

Signaalide muutused lisadetailide juurde kuuluvatel sisenditel kuvatakse näidikul 2 sekundiks (vt 7. peatükki).

Sisend	Näit
Sisend 1, foor X60	70
Sisend 2, foor X60	71
Sisend 3, foor X60	72
Sisend 4, foor X60	73
Sisend 5, foor X61	74
Sisend 6, foor X61	75
Sisend 7, foor X61	76
Sisend 8, foor X61	77
Sisend 1, rele X61	74

5.2.7 Näit automaatrežiimi ajal

Trükkmooduli kasutamisel automaatsel sulgumisel või foori reguleerimisel antakse hõivatusest või fotosilma (ühendatud pistikupesadesse X20/X21/X22) defektist teada järgmiselt:

- näit muutub numbrilt 12 näiduks "uks kinni".

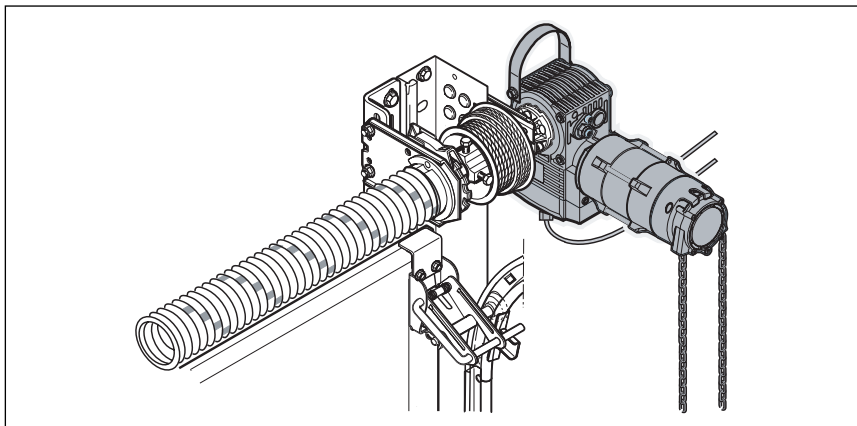
Et juhtseade saaks töötada peavad sisendklemmidel vastuvõetavad impulsid olema vähemalt 150 ms.

6 Kasutuselevõtt

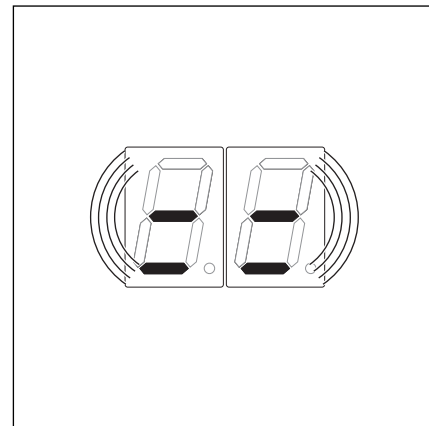
6.1 Võllühendusega ajami paigaldusviisid

Erinevate paigaldusviiside puhul on ajami pöörlemissuund ja seetõttu ka ukse liikumine erinev. Sellele tuleb tähelepanu pöörata **enne** juhtseadme kasutuselevõttu.

6.1.1 Paigaldusviis "horisontaalne"

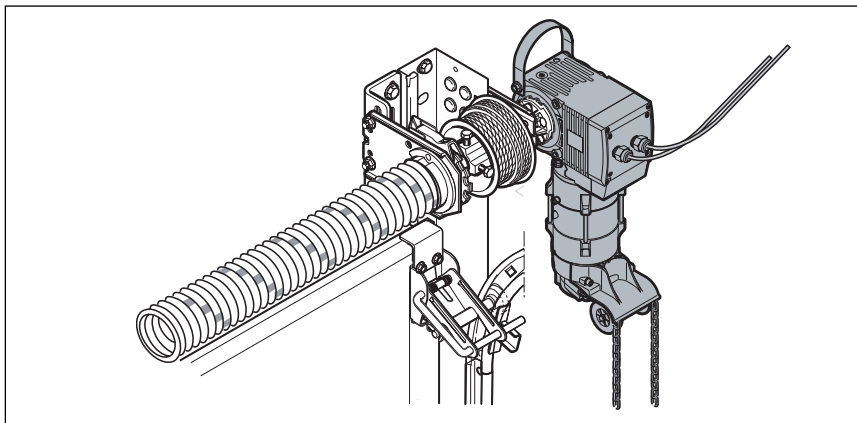


6-1.1 Paigaldusviis "horisontaalne"

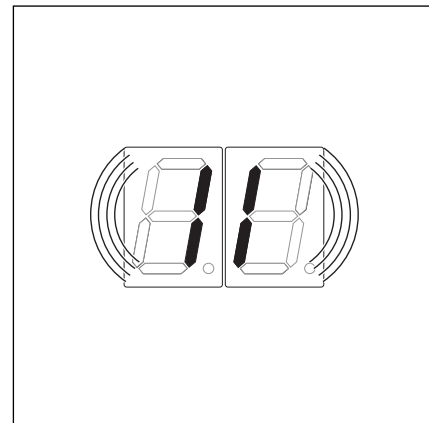


6-1.2 Juhtseadme seadistus

6.1.2 Paigaldusviis "vertikaalne"

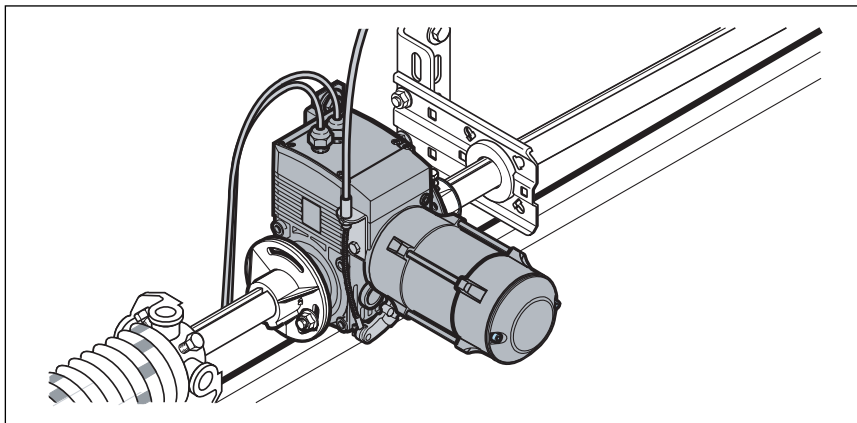


6-1.3 Paigaldusviis "vertikaalne"

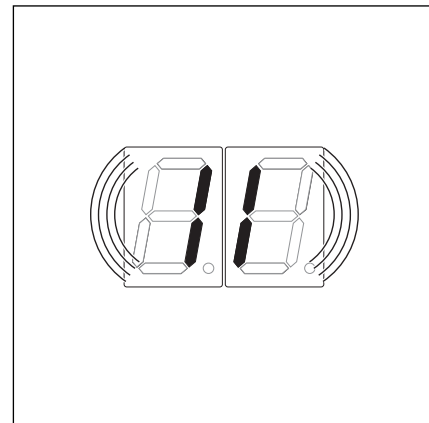


6-1.4 Juhtseadme seadistus

6.1.3 Paigaldusviis "ukse keskel"

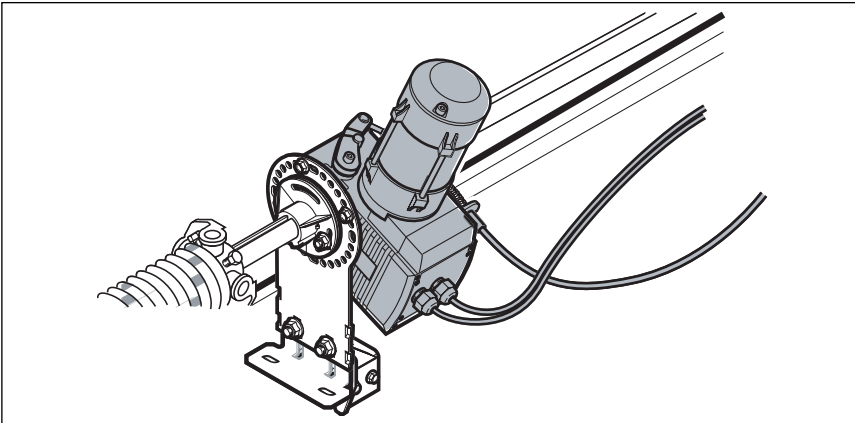


6-1.5 Paigaldusviis "ukse keskel"

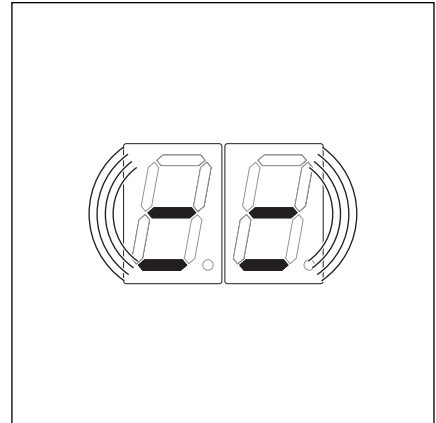


6-1.6 Juhtseadme seadistus

6.1.4 Paigaldusviis "ukse keskel"

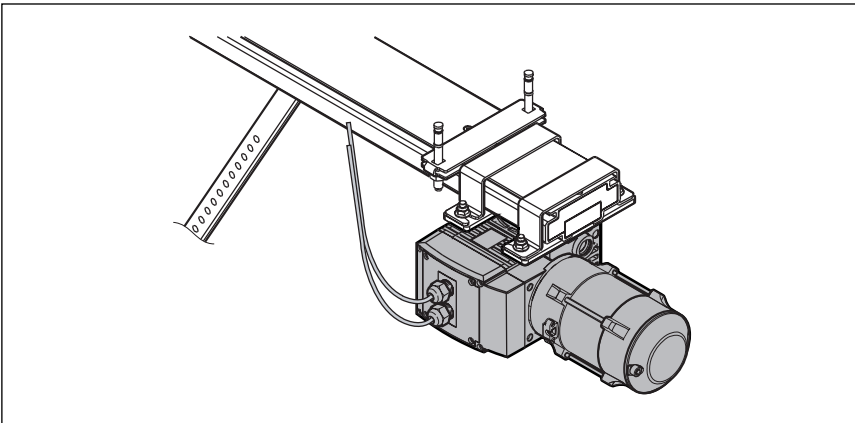


6-2.1 Paigaldusviis "ukse keskel", tõste HU/VU

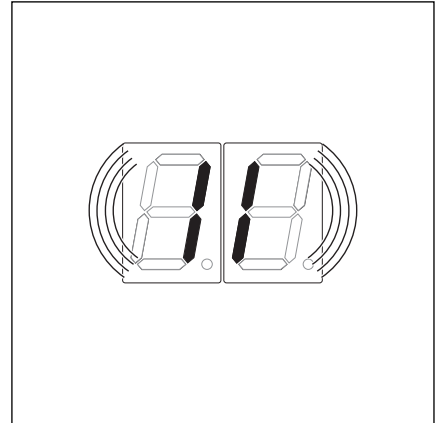


6-2.2 Juhtseadme seadistus

6.1.5 Paigaldusviis „Rööbastel liikuv ajam ITO“



6-2.3 Paigaldusviis „Rööbastel liikuv ajam ITO“



6-2.4 Juhtseadme seadistus

6.2 Programmimenüü

6.2.1 Üldist programmimenüü kohta

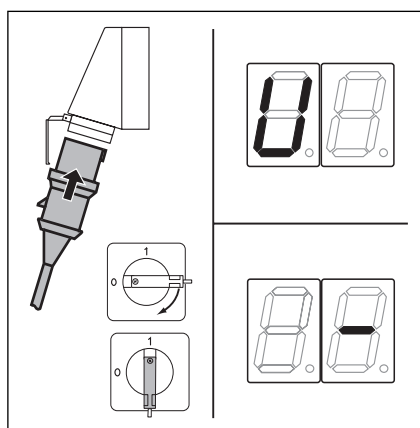
Kasutuselevõtul tuleb järgida järgmisi nõudeid.



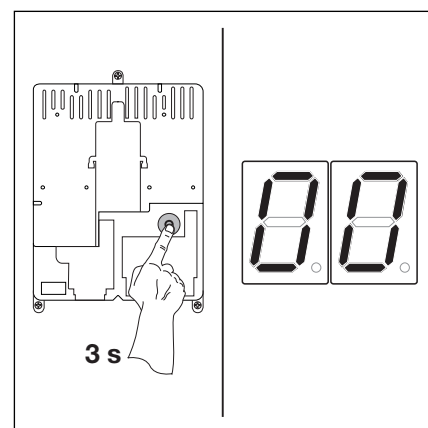
Enne juhtseadme programmeerimist veenduge, et ukse liikumisalas ei ole inimesi ega esemeid, sest mõne seadistuste korral hakkab uks liikuma.

6.2.2 Töösammud juhtseadme programmeerimisel

- Vooluvõrguühenduse loomine
 - Ohutustehnilistel põhjustel tehke üks käsitsi u 1000 mm kõrgusele lahti (vt punkti 8.2).
 - Ühendage CEE-pistik pistikupesasse..
 - Pöörake pealüliti (saadaval soovi korral) asendisse **1**.



6-3.1 Vooluvõrguühenduse loomine; näit "seadistusprotsess läbimata" või "vahelõppasend".

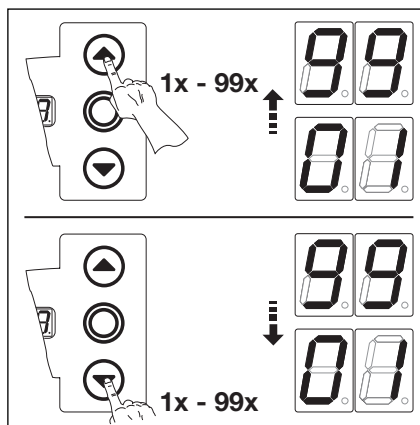


6-3.2 Programmeerimise alustamine

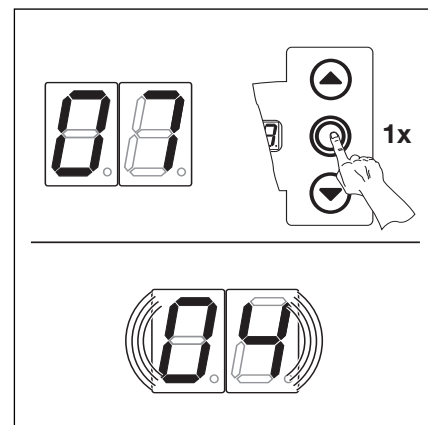
- Olekunäit
 - Esmakordsel kasutuselevõtul "**U**" seadistusprotsessi läbi tegemata juhtseadme tähistamiseks või "-" vahelõppasendi tähistamiseks.

- Programmeerimise alustamine
 - Avage juhtseadme korpus.
 - Hoidke programmeerimisklahvi 3 sekundit all.
 - Näidikul on näit **00**.

- Menüü numbril valimine
 - Vajutage klahvi "uks lahti" seni, kuni jõuate soovitud menüü numbrini (näiteks **07**)..
 - Tagasiliikumiseks vajutage sama klahvi soovitud arv kordi.



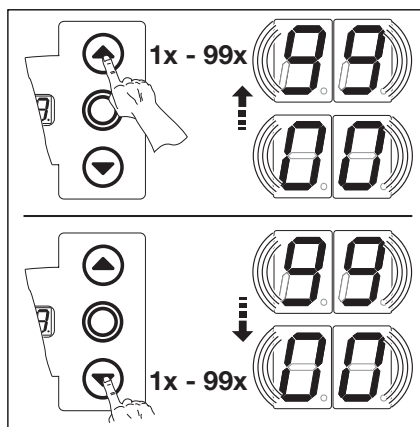
6-3.3 Menüü numbril valimine



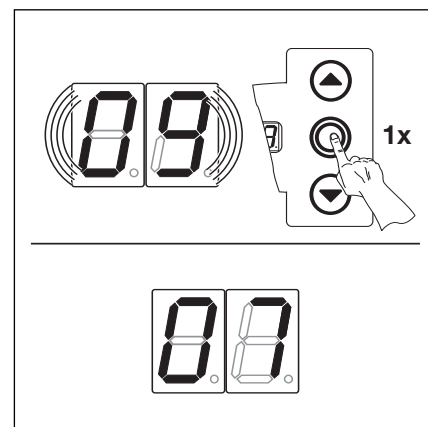
6-3.4 Menüü numbril (**07**) kinnitamine
Kuvatakse funktsiooni number (**04**).

- Menüü numbril kinnitamine
 - Kui kuvatakse soovitud menüü number, vajutage üks kord stoppklahvi. Seejärel hakkab välja valitud menüü funktsiooni number vilkuma (näiteks **04**).

- Funktsiooni numbril muutmise
 - Vajutage klahvi "uks lahti" seni, kuni jõuate soovitud funktsiooni numbrini (näiteks **09**)..
 - Tagasiliikumiseks vajutage sama klahvi soovitud arv kordi.



6-3.5 Funktsiooni numbril muutmise

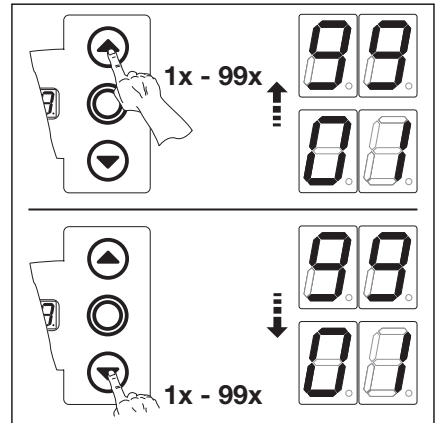


6-3.6 Funktsiooni numbril (**09**) kinnitamine
Kuvatakse menüü number (**07**).

- Funktsiooni numbril kinnitamine
 - Kui kuvatakse soovitud funktsiooni number, vajutage üks kord stoppklahvi. Seejärel kuvatakse enne valitud menüü number (näiteks **07**).

kas

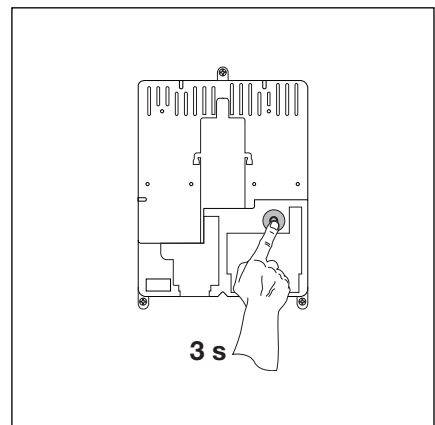
- Valige uus menüü number ja muutke vastavat funktsiooni numbrit.



6-4.1 Uue menüü numbri valimine

või

- Programmeerimise lõpetamine
 - Hoidke programmeerimisklahvi 3 sekundit all.
 - Näidikul kuvatakse vastav töörežiim (lõppasend või vahelõppasend).



6-4.2 Programmeerimise lõpetamine

Kui Te 60 sekundi jooksul ühtegi klahvi ei vajuta, tühistatakse muudetud seadistus ja juhtseade väljub automaatselt programmeerimisrežiimist.

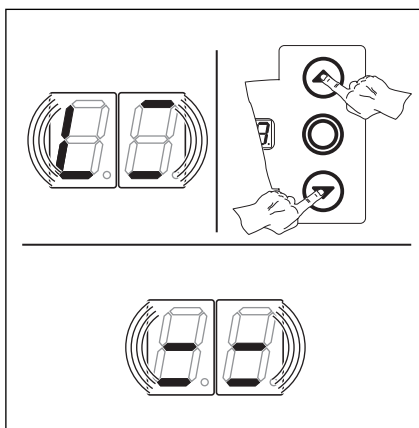
6.3 Programmimenüü 01: paigaldusviisi kindlaksmääramine ning lõppasendite ja pidurduspunktide seadistamine

Seda menüüd saab kasutada ainult **pidevat nupuvajutust nõudvas režiimis** ja ilma jõupiiranguta. Lõppasendi peenseadistuse võib teha menüüs 03/04. Pidurduspunktis toimub ümberlülitus kiirelt liikumiselt aeglasele.

Töösammud

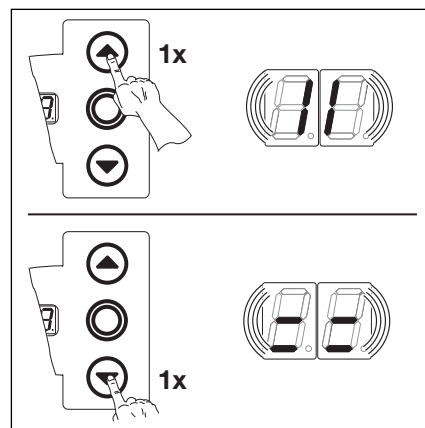
- Programmeerimise alustamine (vt punkti 6.2)
 - Avage juhtseadme korpus. Hoidke programmeerimisklahvi 3 sekundit all. Näidikul kuvatakse menüü number **00**.
 - Vajutage üks kord klahvi "uks lahti". Näidikul kuvatakse menüü number **01**.
 - Vajutage üks kord stoppklahvi. Näidikul kuvatakse vilkuv **L**.
 - Kui soovite toimingut katkestada, vajutage stoppklahvi.

- Olemasolevate väärtuste kustutamine
 - Vajutage korraga klahve "uks lahti" ja "uks kinni".
 - Olemasolevad väärtused kustutatakse ja näidikul kuvatakse vilkuvana paigaldusviis "horisontaalne" **==**.



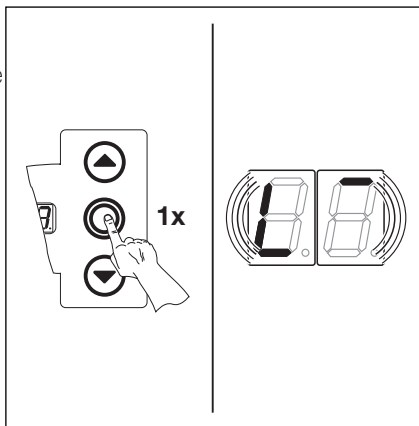
6-5.1 Olemasolevate väärtuste kustutamine; näidikul kuvatakse paigaldusviis "horisontaalne"

- Paigaldusviisi kindlaksmääramine (punkt 6.2)
 - Paigaldusviisi "vertikaalne" valimiseks vajutage üks kord klahvi "uks lahti" **||**.
 - või**
 - Paigaldusviisi "horisontaalne" valimiseks vajutage üks kord klahvi "uks kinni".
 - Vajutage üks kord stoppklahvi.
 - Paigaldusviis on seadistatud ja näidikul ilmub vilkuv näit "asend" **L**.

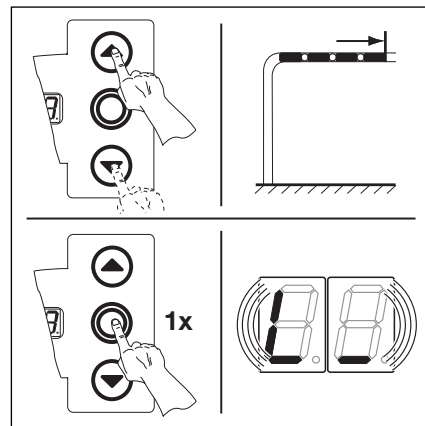


6-5.2 Paigaldusviisi "vertikaalne" või "horisontaalne" valimine

- Lõppasendi "uks lahti" programmeerimine
 - Vajutage klahvi "uks lahti" seni, kuni ülemine lõppasend on saavutatud.



6-5.3 Pärast näidu "paigaldusviis" kinnitamist kuvatakse näit "asend" **L**



6-5.4 Lõppasendi "uks lahti" programmeerimine

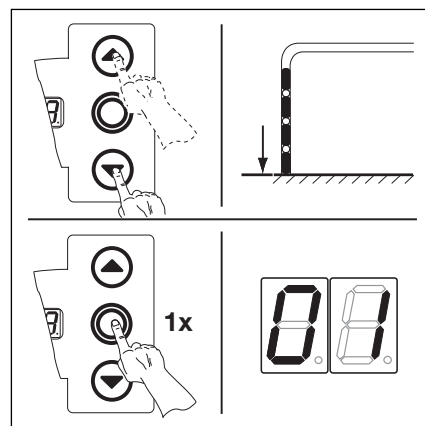
Kolmefaasilise vooluga ajam

Kui uks peaks liikuma suunas Lõppasend-kinni, lülitada seade välja ning lukustada ohutusjuhistes ettenähtud korras. Elektriala spetsialist peab looma **päripäeva pöördvälja**.

Vajaduse korral korrigeerige klahviga "uks kinni".

- Vajutage üks kord stoppklahvi.
- Lõppasend "uks lahti" on seadistatud ja näidikule ilmub vilkuv näit "pidurduspunkt" **L**.

- Lõppasendi "uks kinni" programmeerimine
 - Vajutage klahvi "uks kinni" (pidevat nupuvajutust nõudval režiimil) seni, kuni alumine lõppasend on saavutatud.
 - Vajaduse korral korrigeerige klahviga "uks lahti".
 - Vajutage üks kord stoppklahvi.
 - Lõppasend "uks kinni" on saavutatud ja näidikul kuvatakse menüü number **01**.
 - Lõppasendite ja pidurduspunktide programmeerimine on lõpetatud.



6-5.5 Lõppasendi "uks kinni" programmeerimine

Iga kord pärast ukse liikumist pidevat nupuvajutust nõudval režiimil reageerib juhtseade järgmisele käsule alles pärast ukse peatumist u 1,5 s pärast. Sel ajal näit ei vilgu.

6.4 Programmimenüü 02: - Positsiooni SKS-stopp kinnitusviisi eelvalimine -

Positsioon SKS-stopp deaktiveerib sulguva serva kaitse SKS natukene enne lõppasendit Värav-kinni, et vältida valesid reaktsioone (nt tahtmatu reverseerimine).

Töösammud

• kas:

Kui juhtseade on juba programmeerimisrežiimis, valige klahvide "uks lahti" ja "uks kinni" abil soovitud menüü (vt punkti 6.2).

või:

Alustage programmeerimist programmeerimisklahvi abil (vt punkti 6.2) ja liikuge soovitud menüü juurde.

- Vajutage üks kord stoppklahvi. Näidikul kuvatakse vilkuv "asend" L –.
- Lõppasendi "uks lahti" kontrollimine
 - Vajutage klahvi "uks lahti" (pidevat nupuvajutust nõudval režiimil) seni, kuni ülemine lõppasend on saavutatud.
 - Uks peatub ja näidikule ilmub vilkuv näit "asend" L –.
- Lõppasendi "uks kinni" kontrollimine
 - Vajutage klahvi "uks kinni" (pidevat nupuvajutust nõudval režiimil) seni, kuni alumine lõppasend on saavutatud.
 - Uks peatub ja näidikule ilmub vilkuv näit "asend" L –.

Kui uks liigub lõppasendist kaugemale ja kaitseseadis aktiveerub, tehke uks jälle mehaaniliselt lahti (vt punkti 8.2) ja viige lõppasendi seadistusprotsess uuesti läbi (punkt 6.3).

Iga kord pärast ukse liikumist pidevat nupuvajutust nõudval režiimil reageerib juhtseade järgmisele käsule alles pärast ukse peatumist u 1,5 s pärast. Sel ajal näit ei vilgu.

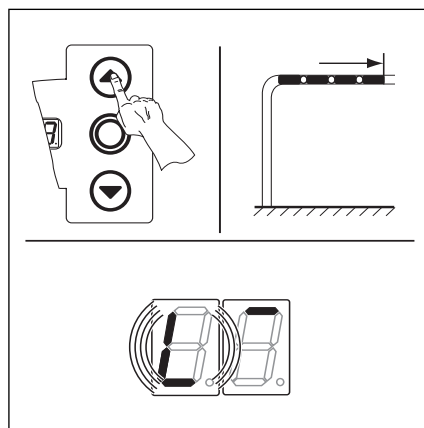
- Menüü seadistamise lõpetamine
 - Vajutage üks kord stoppklahvi.
 - Seejärel kuvatakse menüü number 02.
 - Sellega on selle menüü funktsioonide seadistamine lõpetatud.

Kui lõppasendid on lõplikult seadistatud, teha värav jõu piirangu automaatseks äratundmiseks vähemalt 2x säilitamisega täielikult kinni ja lahti. Värava liikumist ei tohi katkestada.

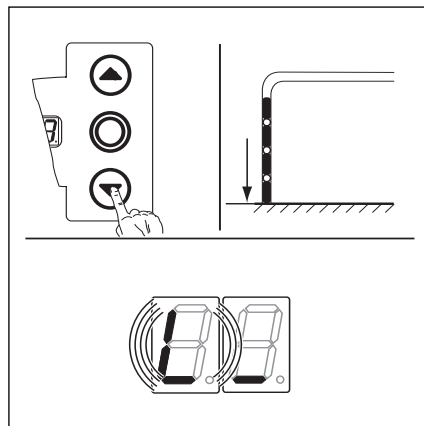
- Teiste funktsioonide seadistamine
 - Valige klahvide "uks lahti" ja "uks kinni" abil vastav menüü.
 - Muutke funktsioone.

või

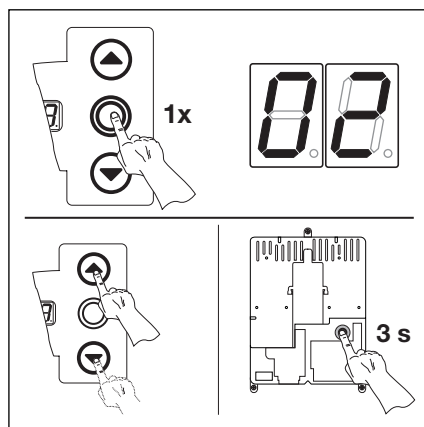
- Programmeerimise lõpetamine
 - Hoidke programmeerimisklahvi 3 sekundit all.
 - Näidikul kuvatakse vastav ukseasend.



6-6.1 Lõppasendi "uks lahti" kontrollimine



6-6.2 Lõppasendi "uks kinni" kontrollimine



6-6.3 Funktsiooni numברי kinnitamine. Programmeerimise lõpetamine

6.5 Programmimenüü 03: lõppasendi "uks lahti" peenseadistamine

Selles menüüs on võimalik tegelikku lõppasendit "uks lahti" võrreldes menüüs 01 seadistatud lõppasendiga üheksa sammu võrra nihutada. Seda toimingut võite korrata ükskõik kui mitu korda.

Töösammud

• **kas:**
Kui juhtseade on juba programmeerimisrežiimis, valige klahvide "uks lahti" ja "uks kinni" abil soovitud menüü (vt punkti 6.2).

• **või:**
Alustage programmeerimist programmeerimisklahvi abil (vt punkti 6.2) ja liikuge soovitud menüü juurde.

• Vajutage üks kord stoppklahvi. Näidikul kuvatakse vilkuv seadistatud sammuarv.

- Lõppasendi "uks lahti" edasinihutamine suunas **"uks lahti"**
 - Vajutage klahvi "uks lahti". Iga vajutusega liigub lõppasend ühe sammu võrra seadistatud lõppasendist **kaugemale**.
 - Võimalikud on üheksa sammu (sammude arv sõltub ajamist ja trossitrumlist).

Pärast iga muutmiskorda tuleb ukse tegelikku lõppasendit kontrollida. Selleks jääge programmeerimisrežiimi ja liikuge otse menüüsse 02 "liikumine lõppasendite kontrollimiseks".

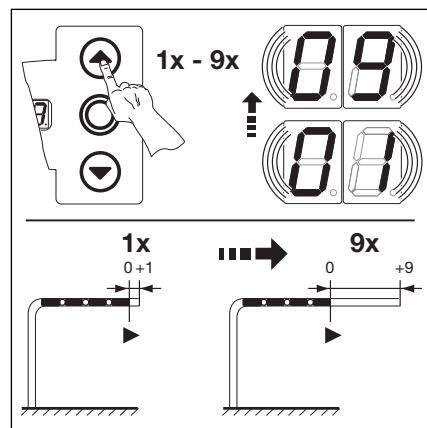
- Lõppasendi "uks kinni" edasinihutamine suunas **"uks kinni"**.
 - Vajutage klahvi "uks kinni". Iga vajutusega liigub lõppasend ühe sammu võrra seadistatud lõppasendist **ettepoole**.
 - Võimalikud on üheksa sammu (sammude arv sõltub ajamist ja trossitrumlist).

Pärast iga muutmiskorda tuleb ukse tegelikku lõppasendit kontrollida. Selleks jääge programmeerimisrežiimi ja liikuge otse menüüsse 02 "liikumine lõppasendite kontrollimiseks".

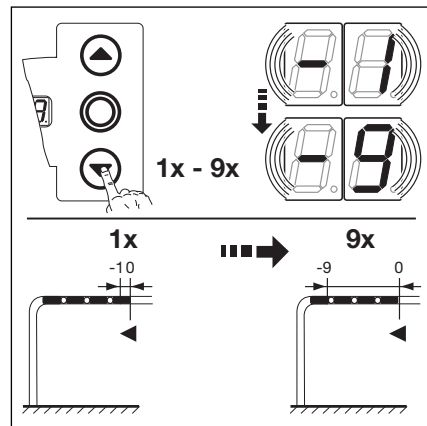
- Menüü seadistamise lõpetamine
 - Vajutage üks kord stoppklahvi.
 - Seejärel kuvatakse menüü number **03**.
 - Sellega on selle menüü funktsioonide seadistamine lõpetatud.

- Teiste funktsioonide seadistamine
 - Valige klahvide "uks lahti" ja "uks kinni" abil vastav menüü.
 - Muutke funktsioone.

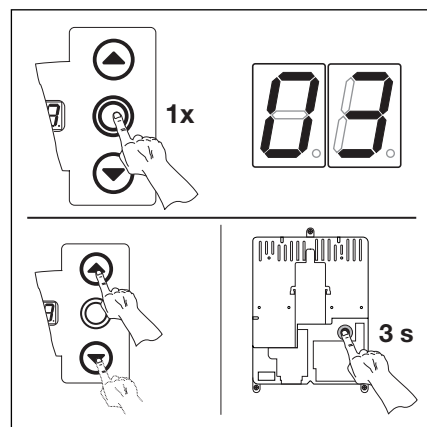
- **või**
- Programmeerimise lõpetamine
 - Hoidke programmeerimisklahvi 3 sekundit all.
 - Näidikul kuvatakse vastav ukseasend..



6-7.1 Lõppasendi "uks lahti" edasinihutamine suunas "uks lahti"



6-7.2 Lõppasendi "uks lahti" tagasinihutamine suunas "uks kinni"



6-7.3 Funktsiooni numbri kinnitamine. Programmeerimise lõpetamine

6.6 Programmimenüü 04: lõppasendi "uks kinni" peenseadistamine

Selles menüüs on võimalik tegelikku lõppasendit "uks kinni" võrreldes menüüs 01 seadistatud lõppasendiga üheksa sammu võrra nihutada. Seda toimingut võite korrata ükskõik kui mitu korda.

Töösammud

• kas:

Kui juhtseade on juba programmeerimisrežiimis, valige klahvide "uks lahti" ja "uks kinni" abil soovitud menüü (vt punkti 6.2).

või:

Alustage programmeerimist programmeerimisklahvi abil (vt punkti 6.2) ja liikuge soovitud menüü juurde.

- Vajutage üks kord stoppklahvi. Näidikul kuvatakse vilkuv seadistatud sammuarv.
- Lõppasendi "uks kinni" tagasinihutamine suunas **"uks lahti"**.
 - Vajutage klahvi "uks lahti". Iga vajutusega liigub tegelik lõppasend ühe sammu võrra seadistatud lõppasendist **ettepoole**.
 - Võimalikud on üheksa sammu (sammude arv sõltub ajamist ja trossitrumlist).

Pärast iga muutmiskorda tuleb ukse tegelikku lõppasendit kontrollida. Selleks jääge programmeerimisrežiimi ja liikuge otse menüüsse 02 "liikumine lõppasendite kontrollimiseks".

- Lõppasend "uks kinni" edasinihutamine suunas **"uks kinni"**.
 - Vajutage klahvi "uks kinni". Iga vajutusega liigub tegelik lõppasend ühe sammu võrra seadistatud lõppasendist **kaugemale**.
 - Võimalikud on üheksa sammu (sammude arv sõltub ajamist ja trossitrumlist).

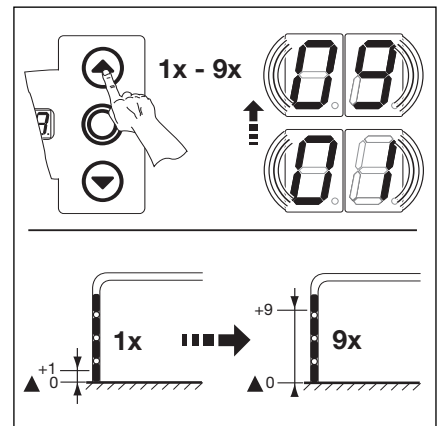
Pärast iga muutmiskorda tuleb ukse tegelikku lõppasendit kontrollida. Selleks jääge programmeerimisrežiimi ja liikuge otse menüüsse 02 "liikumine lõppasendite kontrollimiseks".

Kui uks liigub lõppasendist kaugemale ja kaitseseadis aktiveerub, tehke uks jälle mehaaniliselt lahti (vt punkti 5.3) ja korrake lõppasendi peenseadistust.

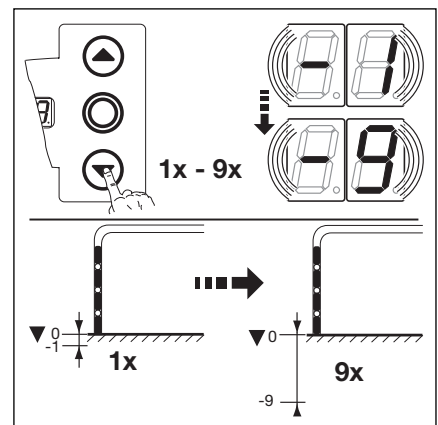
- Menüü seadistamise lõpetamine
 - Vajutage üks kord stoppklahvi.
 - Seejärel kuvatakse menüü number **04**.
 - Sellega on selle menüü funktsioonide seadistamine lõpetatud.
- Teiste funktsioonide seadistamine
 - Valige klahvide "uks lahti" ja "uks kinni" abil vastav menüü.
 - Muutke funktsioone.
- Programmeerimise lõpetamine
 - Hoidke programmeerimisklahvi 3 sekundit all.
 - Näidikul kuvatakse vastav ukseasend.

või

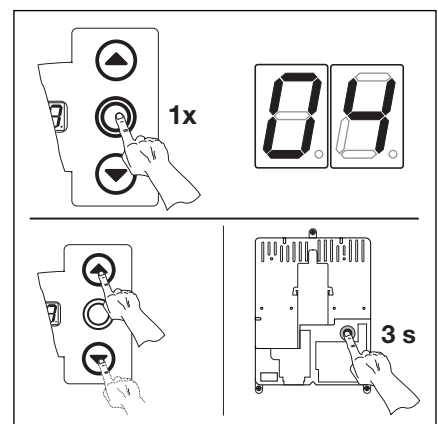
- Programmeerimise lõpetamine
 - Hoidke programmeerimisklahvi 3 sekundit all.
 - Näidikul kuvatakse vastav ukseasend.



6-8.1 Lõppasendi "uks kinni" tagasinihutamine suunal "uks lahti"



6-8.2 Lõppasend "uks kinni" edasinihutamine suunal "uks kinni"



6-8.3 Funktsiooni numbrini kinnitamine. Programmeerimise lõpetamine

6.7 Programmimenüü 05: jõupiirang suunal "uks lahti"

Selle turvafunktsiooni abil on võimalik vältida, et inimesed uksega kaasa liiguksid. Riiklike nõuete kohaselt tuleb ukse seadistada nii, et see jääb teatava kaalukoormuse korral seisma.

Töösammud

kas:

Kui juhtseade on juba programmeerimisrežiimis, valige klahvide "uks lahti" ja "uks kinni" abil soovitud menüü (vt punkti 6.2).

või:


Alustage programmeerimist programmeerimisklahvi abil (vt punkti 6.2) ja liikuge soovitud menüü juurde.

- Vajutage üks kord stoppklahvi. Näidikul kuvatakse seadistatud jõupiirangu vilkuv näit.
- Jõupiirangu seadistamine suunal "**uks lahti**"
 - Vajutage klahvi "uks lahti". Iga vajutus vähendab jõupiirangut (suurim võimalik väärtus on **19**, mis tähendab suurimat lisakaalu ja väiksemat ohutust).
 - Väärtuse **00** korral on jõupiirang välja lülitatud (lisakaitse puudub).

Kui jõupiirang on välja lülitatud, on ust ilma sissetõmbamiskaitseta võimalik avada ainult pidevat nupuvajutust nõudval režiimil.

või

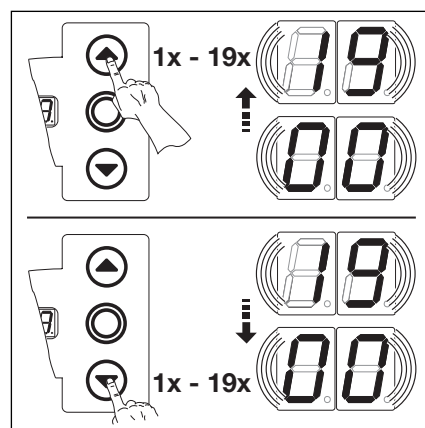
- Vajutage klahvi "uks kinni". Iga vajutus suurendab jõupiirangut (väiksem võimalik väärtus on **01**, mis tähendab väiksemat lisakaalu ja suurimat ohutust = algseadistus).

 Jõupiirang tuleb seadistada isikukaitse ja ohutu kasutamise huvides riiklike nõuete kohaselt.

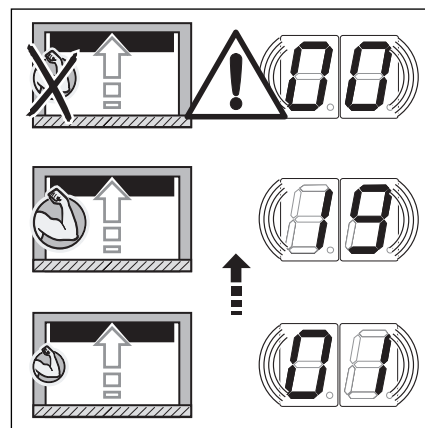
- Menüü seadistamise lõpetamine
 - Vajutage üks kord stoppklahvi.
 - Seejärel kuvatakse menüü number **05**.
 - Sellega on selle menüü funktsioonide seadistamine lõpetatud.
- Teiste funktsioonide seadistamine
 - Valige klahvide "uks lahti" ja "uks kinni" abil vastav menüü.
 - Muutke funktsioone.

või

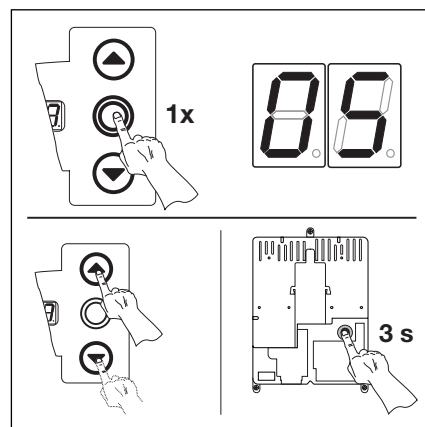
- Programmeerimise lõpetamine
 - Hoidke programmeerimisklahvi 3 sekundit all.
 - Näidikul kuvatakse vastav ukseasend.



6-9.1 Funktsiooni numbri valimine



6-9.2 Jõupiirangu seadistamine



6-9.3 Funktsiooni numbri kinnitamine. Programmeerimise lõpetamine

6.8 Programmimenüü 06: jõupiirang suunal "uks kinni"

Ukse sulgumist pärast ühekordset nupuvajutust tuleb kontrollida alumise paneeli turvaserva (saadaval soovi korral, koos lisafotosilmaga) abil. Jõupiirangu funktsioon ukse sulgumisel on mõeldud lisahutuse tagamiseks ning inimeste ja esemete kaitsmiseks. Jõupiirangu aktiveerumisel uks peatub.

Töösammud

- **kas:**

Kui juhtseade on juba programmeerimisrežiimis, valige klahvide "uks lahti" ja "uks kinni" abil soovitud menüü (vt punkti 6.2).

- **või:**

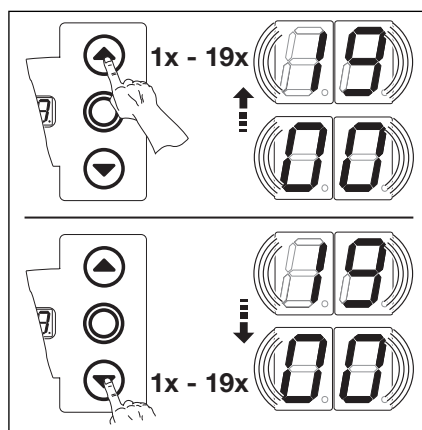
Alustage programmeerimist programmeerimisklahvi abil (vt punkti 6.2) ja liikuge soovitud menüü juurde.

- Vajutage üks kord stoppklahvi. Näidikul kuvatakse seadistatud jõupiirangu vilkuv näit.
- Jõupiirangu seadistamine suunal "**uks kinni**"
 - Vajutage klahvi "uks lahti". Iga vajutus vähendab jõupiirangut (suurim võimalik väärtus on **19**).
 - Väärtuse **00** korral on jõupiirang välja lülitatud (lisakaitse puudub). I lma alumise paneeli turvaservata läheb uks alati pidevat nupuvajutust nõudval režiimil kinni.
- **või**
 - Vajutage klahvi "uks kinni". Iga vajutus suurendab jõupiirangut (väikseim võimalik väärtus on **01**, mis tähendab suurimat ohutust = algseadistus).

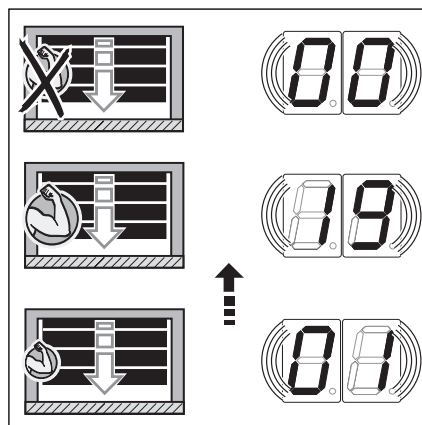


Ärge valige tarbetult suurt jõupiirangut, sest liiga suur jõud võib põhjustada kehavigastusi ja materiaalselt kahju.

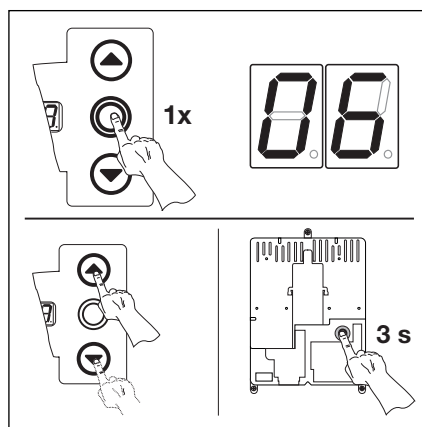
- Menüü seadistamise lõpetamine
 - Vajutage üks kord stoppklahvi.
 - Seejärel kuvatakse menüü number **06**.
 - Sellega on selle menüü funktsioonide seadistamine lõpetatud.
- Teiste funktsioonide seadistamine
 - Valige klahvide "uks lahti" ja "uks kinni" abil vastav menüü.
 - Muutke funktsioone.
- **või**
 - Programmeerimise lõpetamine
 - Hoidke programmeerimisklahvi 3 sekundit all.
 - Näidikul kuvatakse vastav ukseasend.



6-10.1 Funktsiooni numbri valimine



6-10.2 Menüü väärtuse 0 korral lisakaitse puudub.



6-10.3 Funktsiooni numbri kinnitamine. Programmeerimise lõpetamine

6.9 Programmimenüü 07: Positsiooni SKS-stopp kinnitusviisi eelvalimine -

Positsioon SKS-stopp deaktiveerib sulguva serva kaitse SKS natukene enne lõppasendit Värav-kinni, et vältida valesid reaktsioone (nt tahtmatu reverseerimine).

Töösammud

• **kas:**

Kui juhtseade on juba programmeerimisrežiimis, valige klahvide "uks lahti" ja "uks kinni" abil soovitud menüü (vt punkti 6.2).

või:

Alustage programmeerimist programmeerimisklahvi abil (vt punkti 6.2) ja liikuge soovitud menüü juurde.

- Vajutage üks kord stoppklahvi. Näidikul kuvatakse vilkuv seadistatud funktsiooni number.

- Funktsiooni valimine

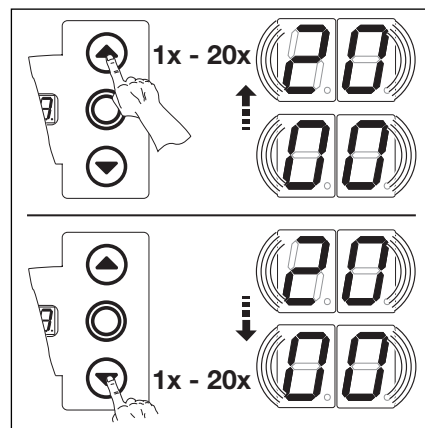
- Vajutage klahvi "uks lahti". Iga vajutus suurendab funktsiooni numbrit (suurim funktsiooni number on **20**).

või

- Vajutage klahvi "uks kinni". Iga vajutus vähendab funktsiooni numbrit (väikseim funktsiooni number on **01**).

või

- Funktsiooni numbri **00** korral on funktsioon välja lülitatud.



6-11.1 Funktsiooni numbri valimine

Viide

Kui valitud kinnitusviisiga ei saavutata soovitud positsiooni, võib muuta funktsiooninumbrit. Järgida riigisiseseid eeskirju.

SKS	VL1	VL2
00* —		
01 H5, H8, BR20, STA400, ET400		
02 L1, L2, N1, N2, N3, H4, V6, V7, V9	H4, H5 V6, V7, V9	H4, H5 V6, V7, V9
03	N3, H8	N3, H8
04		
05	N2	N2
06 ITO	N1	N1
07 — 09		
10	L1, L2	L1, L2
11 — 17		
18		ITO
19		
20	ITO	

6-11.2 Seadistatavad funktsioonid

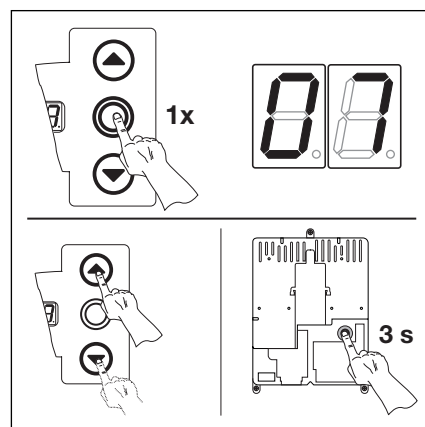
* = algseadistus

- Menüü seadistamise lõpetamine
 - Vajutage üks kord stoppklahvi.
 - Seejärel kuvatakse menüü number **07**.
 - Sellega on selle menüü funktsioonide seadistamine lõpetatud.

- Teiste funktsioonide seadistamine
 - Valige klahvide "uks lahti" ja "uks kinni" abil vastav menüü.
 - Muutke funktsioone.

või

- Programmeerimise lõpetamine
 - Hoidke programmeerimisklahvi 3 sekundit all.
 - Näidikul kuvatakse vastav ukseasend.



6-11.3 Funktsiooni numbri kinnitamine. Programmeerimise lõpetamine

6.10 Programmimenüü 08: vahelõppasendi ("uks poolenisti lahti") seadistamine

Vahelõppasendi funktsiooni abil liigub uks klahvi "uks poolenisti lahti" vajutamisel teatavale seadistatud kõrgusele. Seda menüüd saab kasutada ainult pidevat nupuvajutust nõudval režiimil. Seadistatud vahelõppasendeid saab kustutada menüüs 99.

Töösammud

• kas:

Kui juhtseade on juba programmeerimisrežiimis, valige klahvide "uks lahti" ja "uks kinni" abil soovitud menüü (vt punkti 6.2).

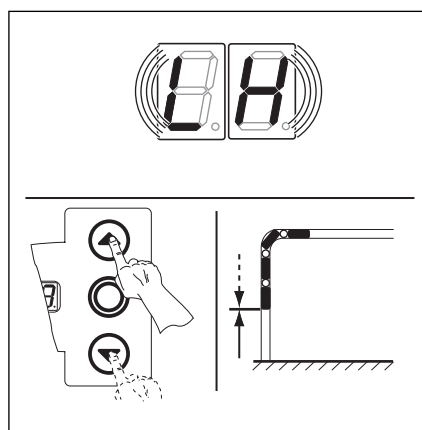
• või:

Alustage programmeerimist programmeerimisklahvi abil (vt punkti 6.2) ja liikuge soovitud menüü juurde.

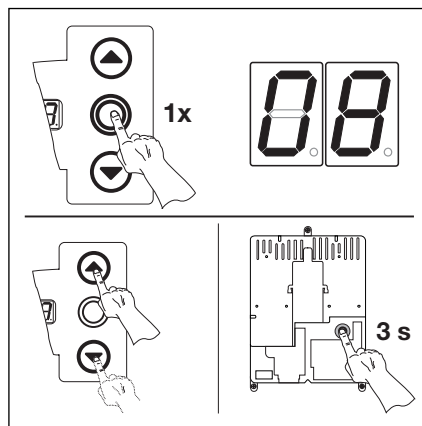
- Vajutage üks kord stoppklahvi. Näidikul kuvatakse vilkuv **LI-I**.
- Vahelõppasendi seadistamine
 - Vajutage klahvi "uks lahti" (pidevat nupuvajutust nõudval režiimil) seni, kuni soovitud vahelõppasend on saavutatud.
 - Vajaduse korral korrigeerige klahviga "uks kinni".

Iga kord pärast ukse liikumist pidevat nupuvajutust nõudval režiimil reageerib juhtseade järgmisele käsule alles pärast ukse peatumist u 1,5 s pärast. Sel ajal näit ei vilgu.

- Menüü seadistamise lõpetamine
 - Vajutage üks kord stoppklahvi.
 - Seejärel kuvatakse menüü number **08**.
 - Sellega on selle menüü funktsioonide seadistamine lõpetatud.
 - Teiste funktsioonide seadistamine
 - Valige klahvide "uks lahti" ja "uks kinni" abil vastav menüü.
 - Muutke funktsioone.
- või**
- Programmeerimise lõpetamine
 - Hoidke programmeerimisklahvi 3 sekundit all.
 - Näidikul kuvatakse vastav ukseasend.



6-12.1 Vahelõppasendi "uks lahti" seadistamine



6-12.2 Funktsiooni numbri kinnitamine. Programmeerimise lõpetamine

6.11 Programmimenüü 09: aeg liikumise alustamisest teavitamiseks ja hoiatamiseks

Nende aegadega töötavad mitmeotstarbelised trükkmoodulid, mida saab aktiveerida menüüdes **18/19** (aeg on sekundites).

Töösammud

- **kas:**
Kui juhtseade on juba programmeerimisrežiimis, valige klahvide "uks lahti" ja "uks kinni" abil soovitud menüü (vt punkti 6.2).
- **või:**
Alustage programmeerimist programmeerimisklahvi abil (vt punkti 6.2) ja liikuge soovitud menüü juurde.

- Vajutage üks kord stoppklahvi. Näidikul kuvatakse vilkuv seadistatud funktsiooni number.

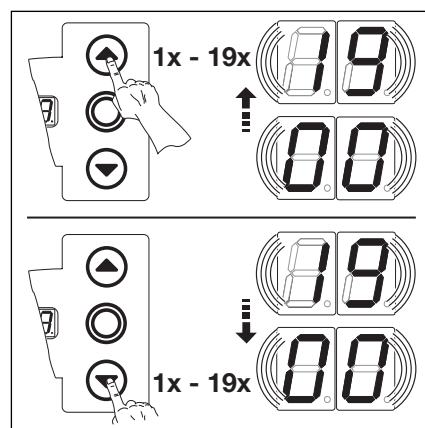
- Funktsiooni seadistamine
- Vajutage klahvi "uks lahti". Iga vajutus suurendab funktsiooni numbrit (suurim funktsiooni number on **19**).

või

- Vajutage klahvi "uks kinni". Iga vajutus vähendab funktsiooni numbrit (väikseim funktsiooni number on **01**).

või

- Funktsiooni numbri **00** korral on funktsioon välja lülitatud.



6-13.1 Funktsiooni numbri valimine

NB!

- Teade liikumise alustamisest
Signaal kostab iga kord enne ukse liikuma hakkamist ja ukse liikumise ajal (mitte automaatrežiimil).
- Hoiatus
Signaal kostab automaatrežiimil (ukse automaatne sulgumine/foor) iga kord enne ukse liikuma hakkamist ja ukse liikumise ajal.

00* —	11 12
01 1	12 15
02 2	13 20
03 3	14 25
04 4	15 30
05 5	16 40
06 6	17 50
07 7	18 60
08 8	19 70
09 9	
10 10	

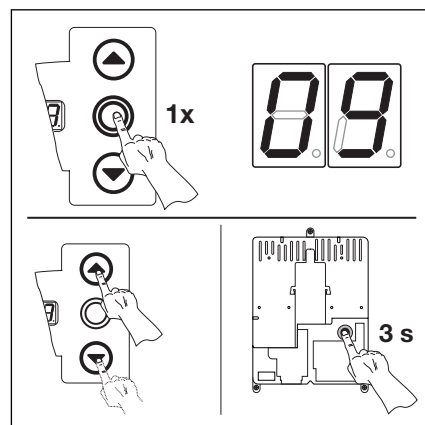
6-13.2 Seadistatavad funktsioonid
* = algseadistus

- Menüü seadistamise lõpetamine
- Vajutage üks kord stoppklahvi.
- Seejärel kuvatakse menüü number **09**.
- Sellega on selle menüü funktsioonide seadistamine lõpetatud.

- Teiste funktsioonide seadistamine
- Valige klahvide "uks lahti" ja "uks kinni" abil vastav menüü.
- Muutke funktsioone.

või

- Programmeerimise lõpetamine
- Hoidke programmeerimisklahvi 3 sekundit all.
- Näidikul kuvatakse vastav ukseasend.



6-13.3 Funktsiooni numbri kinnitamine
Programmeerimise lõpetamine

6.12 Programmimenüü 10: ooteaeg automaatsel sulgumisel või foori seadistamine

Ooteaeg on aeg, mille võrra jääb uks pärast lõppasendisse "uks lahti" jõudmist uksest läbimiseks lahti. Pärast ooteaja ja hoiatusaja möödumist (menüü 09) sulgub uks automaatselt (aeg on sekundites). Talitlusrežiim tuleb programmeerida menüüs 20.

Töösammud

- **kas:**

Kui juhtseade on juba programmeerimisrežiimis, valige klahvide "uks lahti" ja "uks kinni" abil soovitud menüü (vt punkti 6.2).

- **või:**

Alustage programmeerimist programmeerimisklahvi abil (vt punkti 6.2) ja liikuge soovitud menüü juurde.

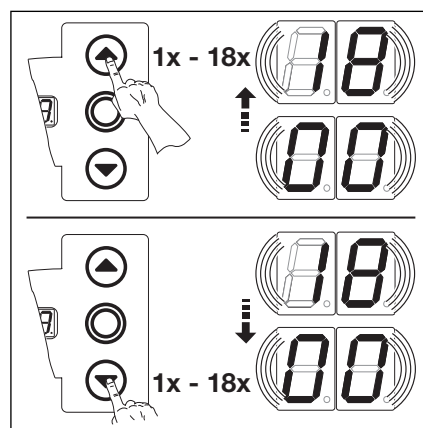
- Vajutage üks kord stoppklahvi. Näidikul kuvatakse vilkuv seadistatud funktsiooni number.
- Funktsiooni seadistamine
 - Vajutage klahvi "uks lahti". Iga vajutus suurendab funktsiooni numbrit (suurim funktsiooni number on **18**).

- **või**

- Vajutage klahvi "uks kinni". Iga vajutus vähendab funktsiooni numbrit (väikseim funktsiooni number on **01**).

- **või**

- Funktsiooni numbri **00** korral on funktsioon välja lülitatud.



6-14.1 Funktsiooni numbri valimine

NB!

Talitlusrežiim tuleb programmeerida menüüs 20.

00* —	11 90
01 5	12 120
02 10	13 180
03 15	14 240
04 20	15 300
05 25	16 360
06 30	17 420
07 35	18 480
08 40	
09 50	
10 60	

6-14.2 Seadistatavad funktsioonid

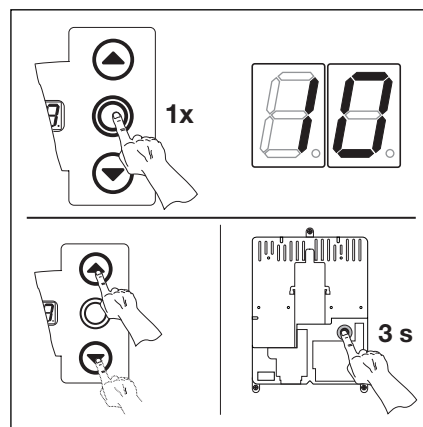
* = algseadistus

- Menüü seadistamise lõpetamine
 - Vajutage üks kord stoppklahvi.
 - Seejärel kuvatakse menüü number **10**.
 - Sellega on selle menüü funktsioonide seadistamine lõpetatud.

- Teiste funktsioonide seadistamine
 - Valige klahvide "uks lahti" ja "uks kinni" abil vastav menüü.
 - Muutke funktsioone.

- **või**

- Programmeerimise lõpetamine
 - Hoidke programmeerimisklahvi 3 sekundit all.
 - Näidikul kuvatakse vastav ukseasend.



6-14.3 Funktsiooni numbri kinnitamine. Programmeerimise lõpetamine

6.13 Programmimenüü 11: ajami reaktsiooni seadistamine pistikupesasse X30 ühendatud turvaserva aktiveerumisel

Selles menüüs on võimalik seadistada, kuidas ajam liikumissuunal "uks kinni" pistikupesasse X30 ühendatud turvaserva aktiveerumisel käitub.

Töösammud

- **kas:**
Kui juhtseade on juba programmeerimisrežiimis, valige klahvide "uks lahti" ja "uks kinni" abil soovitud menüü (vt punkti 6.2).
- **või:**
Alustage programmeerimist programmeerimisklahvi abil (vt punkti 6.2) ja liikuge soovitud menüü juurde.

- Vajutage üks kord stoppklahvi. Näidikul kuvatakse vilkuv seadistatud funktsiooni number.

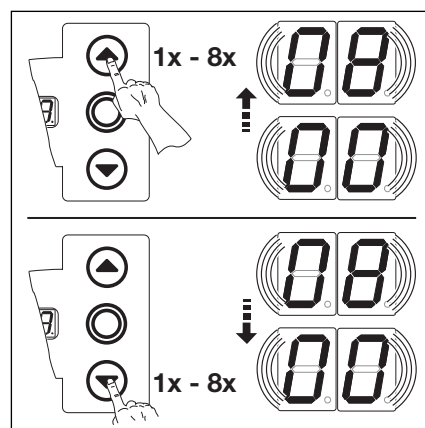
- Funktsiooni seadistamine
- Vajutage klahvi "uks lahti". Iga vajutus suurendab funktsiooni numbrit (suurim funktsiooni number on **08**).

või:

- Vajutage klahvi "uks kinni". Iga vajutus vähendab funktsiooni numbrit (väiksem funktsiooni number on **01**).

või:

- Funktsiooni numbri **00** korral on funktsioon välja lülitatud.



6-15.1 Funktsiooni numbri valimine

00	Pidevat nupuvajutust nõudev režiim ilma turvaservata suunal "uks kinni"
01	Pidevat nupuvajutust nõudev režiim turvaservaga suunal "uks kinni"
02	Turvaserv: koormuse eemaldamine, kui uks tabab mingit takistust
03*	Turvaserv: lühike vastassuunaline liikumine, kui uks tabab mingit takistust
04	Turvaserv: pikk vastassuunaline liikumine, kui uks tabab mingit takistust
05	Pidevat nupuvajutust nõudev režiim takistusega hargkontaktiga (8k2) suunal "uks kinni"
06	8k2: koormuse eemaldamine, kui uks tabab mingit takistust
07	8k2: lühike vastassuunaline liikumine, kui uks tabab mingit takistust
08	8k2: pikk vastassuunaline liikumine, kui uks tabab mingit takistust

6-15.2 Seadistatavad funktsioonid

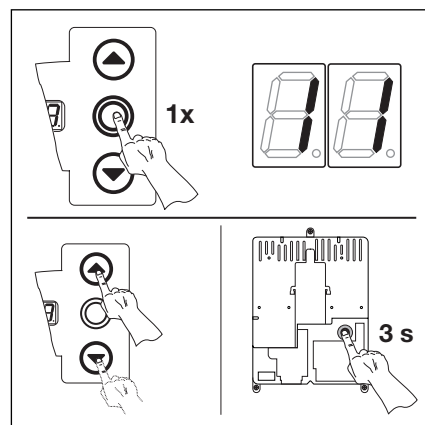
* = algseadistus

- Menüü seadistamise lõpetamine
- Vajutage üks kord stoppklahvi.
- Seejärel kuvatakse menüü number **11**.
- Sellega on selle menüü funktsioonide seadistamine lõpetatud.

- Teiste funktsioonide seadistamine
- Valige klahvide "uks lahti" ja "uks kinni" abil vastav menüü.
- Muutke funktsioone.

või

- Programmeerimise lõpetamine
- Hoidke programmeerimisklahvi 3 sekundit all.
- Näidikul kuvatakse vastav ukseasend.



6-15.3 Funktsiooni numbri kinnitamine. Programmeerimise lõpetamine

6.14 Programmimenüü 12: ajami reaktsiooni seadistamine pistikupesasse X20 ühendatud kaitseseadise aktiveerumisel-

Selles menüüs on võimalik seadistada ajami käitumine pistikupesasse **X20** ühendatud kaitseseadise (nt fotosilma) aktiveerumisel.

Töösammud

- **kas:**

Kui juhtseade on juba programmeerimisrežiimis, valige klahvide "uks lahti" ja "uks kinni" abil soovitud menüü (vt punkti 6.2).

- **või:**

Alustage programmeerimist programmeerimisklahvi abil (vt punkti 6.2) ja liikuge soovitud menüü juurde.

- Vajutage üks kord stoppklahvi. Näidikul kuvatakse vilkuv seadistatud funktsiooni number.

- Funktsiooni seadistamine

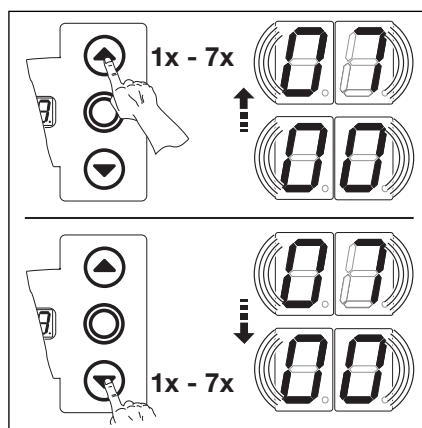
- Vajutage klahvi "uks lahti". Iga vajutus suurendab funktsiooni numbrit (suurim funktsiooni number on **07**).

- **või**

- Vajutage klahvi "uks kinni". Iga vajutus vähendab funktsiooni numbrit (väikseim funktsiooni number on **01**).

- **või**

- Funktsiooni numbri **00** korral on funktsioon välja lülitatud.



6-16.1 Funktsiooni numbri valimine

Juhis funktsiooni numbri 06 juurde

Fotosilma kasutamine kaitseseadisena ja läbisõidu registreerijana:
fotosilma aktiveerumisel ooteaeg katkestatakse. Kui Värav-kinni puhul katkestatakse fotoelement veel kord, järgneb pikk reverseerimine.

Juhis funktsiooni numbri 07 juurde

Uksest kaugel eemal asuva fotosilma kasutamine läbisõidu registreerijana:
Fotoelemendi juurest lahkumisel katkeb peatusaeg.

00* Kaitseseadis (nt fotosilm) puudub

01 Kaitseseadis suunal "uks kinni". Kaitseseadise aktiveerumisel vastassuunaline liikumine lõpeb.

02 Kaitseseadis suunal "uks kinni". Kaitseseadise aktiveerumisel toimub lühike vastassuunaline liikumine.

03 Kaitseseadis suunal "uks kinni". Kaitseseadise aktiveerumisel toimub pikk vastassuunaline liikumine.

04 Kaitseseadis (nt sissetõmbamiskaitse) suunal "uks lahti". Vastassuunaline liikumine on välja lülitatud.

05 Kaitseseadis suunal "uks lahti". Kaitseseadise aktiveerumisel toimub lühike vastassuunaline liikumine.

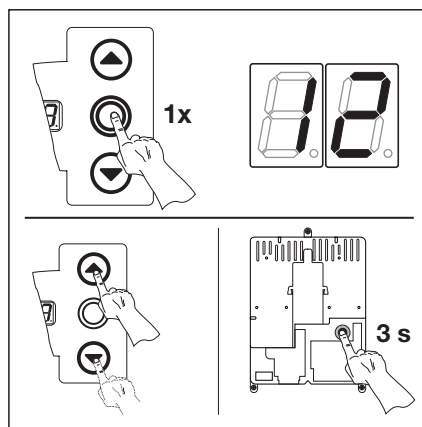
06 Ooteaja katkestamine. Kaitseseadis suunal "uks kinni". Kaitseseadise aktiveerumisel toimub pikk vastassuunaline liikumine.

07 Ooteaja katkestamine.

6-16.2 Seadistatavad funktsioonid

* = algseadistus

- Menüü seadistamise lõpetamine
 - Vajutage üks kord stoppklahvi.
 - Seejärel kuvatakse menüü number **12**.
 - Sellega on selle menüü funktsioonide seadistamine lõpetatud.
- Teiste funktsioonide seadistamine
 - Valige klahvide "uks lahti" ja "uks kinni" abil vastav menüü.
 - Muutke funktsioone.
- Programmeerimise lõpetamine
 - Hoidke programmeerimisklahvi 3 sekundit all.
 - Näidikul kuvatakse vastav ukseasend.



6-16.3 Funktsiooni numbri kinnitamine
Programmeerimise lõpetamine

6.15 Programmimenüü 13: ajami reaktsiooni seadistamine pistikupesasse X21 ühendatud kaitseseadise aktiveerumisel

Selles menüüs on võimalik seadistada ajami käitumine pistikupesasse X21 ühendatud kaitseseadise (nt fotosilma) aktiveerumisel.

Töösammud

- **kas:**
Kui juhtseade on juba programmeerimisrežiimis, valige klahvide "uks lahti" ja "uks kinni" abil soovitud menüü (vt punkti 6.2).
- **või:**
Alustage programmeerimist programmeerimisklahvi abil (vt punkti 6.2) ja liikuge soovitud menüü juurde.

- Vajutage üks kord stoppklahvi. Näidikul kuvatakse vilkuv seadistatud funktsiooni number.

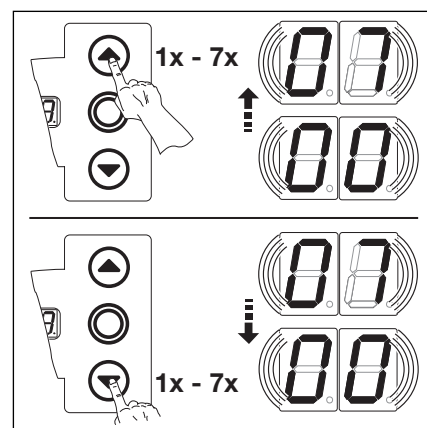
- Funktsiooni seadistamine
 - Vajutage klahvi "uks lahti". Iga vajutus suurendab funktsiooni numbrit (suurim funktsiooni number on **07**).

või

- Vajutage klahvi "uks kinni". Iga vajutus vähendab funktsiooni numbrit (väikseim funktsiooni number on **01**).

või

- Funktsiooni numbri **00** korral on funktsioon välja lülitatud.



6-17.1 Funktsiooni numbri valimine

<p>Juhis funktsiooni numbri 06 juurde Fotosilma kasutamine kaitseseadisena ja läbisõidu registreerijana: fotosilma aktiveerumisel ooteaeg katkestatakse. Kui Värav-kinni puhul katkestatakse fotoelement veel kord, järgneb pikk reverseerimine.</p> <p>Juhis funktsiooni numbri 07 juurde Uksest kaugel eemal asuva fotosilma kasutamine läbisõidu registreerijana: Fotoelemendi juurest lahkumisel katkeb peatusaeg.</p>	<p>00* Kaitseseadis (nt fotosilm) puudub</p> <p>01 Kaitseseadis suunal "uks kinni". Kaitseseadise aktiveerumisel vastassuunaline liikumine lõpeb.</p> <p>02 Kaitseseadis suunal "uks kinni". Kaitseseadise aktiveerumisel toimub lühike vastassuunaline liikumine.</p> <p>03 Kaitseseadis suunal "uks kinni". Kaitseseadise aktiveerumisel toimub pikk vastassuunaline liikumine.</p> <p>04 Kaitseseadis (nt sissetõmbamiskaitse) suunal "uks lahti". Vastassuunaline liikumine on välja lülitatud.</p> <p>05 Kaitseseadis suunal "uks lahti". Kaitseseadise aktiveerumisel toimub lühike vastassuunaline liikumine.</p> <p>06 Ooteaja katkestamine. Kaitseseadis suunal "uks kinni". Kaitseseadise aktiveerumisel toimub pikk vastassuunaline liikumine.</p> <p>07 Ooteaja katkestamine.</p>
--	---

6-17.2 Seadistatavad funktsioonid

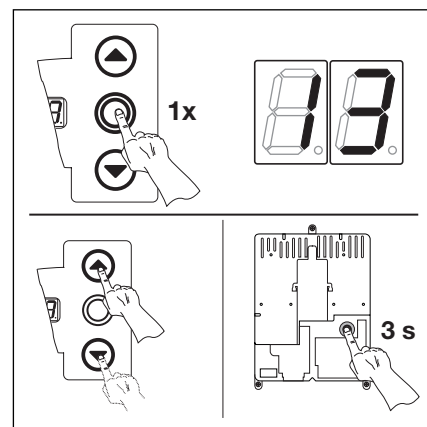
* = algseadistus

- Menüü seadistamise lõpetamine
 - Vajutage üks kord stoppklahvi.
 - Seejärel kuvatakse menüü number **13**.
 - Sellega on selle menüü funktsioonide seadistamine lõpetatud.

- Teiste funktsioonide seadistamine
 - Valige klahvide "uks lahti" ja "uks kinni" abil vastav menüü.
 - Muutke funktsioone.

või

- Programmeerimise lõpetamine
 - Hoidke programmeerimisklahvi 3 sekundit all.
 - Näidikul kuvatakse vastav ukseasend.



6-17.3 Funktsiooni numbri kinnitamine Programmeerimise lõpetamine

6.16 Programmimenüü 14: ajami reaktsiooni seadistamine pistikupesasse X22 ühendatud kaitseseadise aktiveerumisel

Selles menüüs on võimalik seadistada ajami käitumine pistikupesasse X22 ühendatud kaitseseadise (nt fotosilma) aktiveerumisel.

Töösammud

- **kas:**
Kui juhtseade on juba programmeerimisrežiimis, valige klahvide "uks lahti" ja "uks kinni" abil soovitud menüü (vt punkti 6.2).
- **või:**
Alustage programmeerimist programmeerimisklahvi abil (vt punkti 6.2) ja liikuge soovitud menüü juurde.

- Vajutage üks kord stoppklahvi. Näidikul kuvatakse vilkuv seadistatud funktsiooni number.

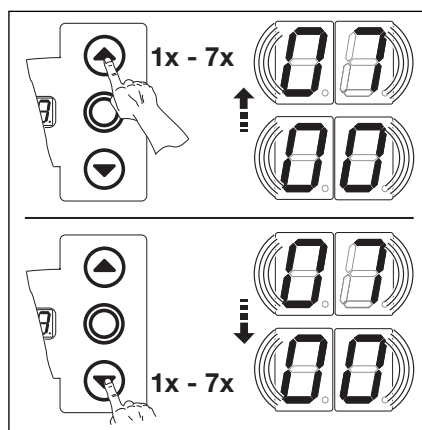
- Funktsiooni seadistamine
- Vajutage klahvi "uks lahti". Iga vajutus suurendab funktsiooni numbrit (suurim funktsiooni number on **07**).

või

- Vajutage klahvi "uks kinni". Iga vajutus vähendab funktsiooni numbrit (väiksem funktsiooni number on **01**).

või

- Funktsiooni numbri **00** korral on funktsioon välja lülitatud.



6-18.1 Funktsiooni numbri valimine

Juhis funktsiooni numbri 06 juurde

Fotosilma kasutamine kaitseseadisena ja läbisõidu registreerijana:
fotosilma aktiveerumisel ooteaeg katkestatakse. Kui Värav-kinni puhul katkestatakse fotoelement veel kord, järgneb pikk reverseerimine.

Juhis funktsiooni numbri 07 juurde

Uksest kaugel eemal asuva fotosilma kasutamine läbisõidu registreerijana:
Fotoelemendi juurest lahkumisel katkeb peatusaeg.

- **00*** Kaitseseadis (nt fotosilm) puudub
- **01** Kaitseseadis suunal "uks kinni". Kaitseseadise aktiveerumisel vastassuunaline liikumine lõpeb.
- **02** Kaitseseadis suunal "uks kinni". Kaitseseadise aktiveerumisel toimub lühike vastassuunaline liikumine.
- **03** Kaitseseadis suunal "uks kinni". Kaitseseadise aktiveerumisel toimub pikk vastassuunaline liikumine.
- **04** Kaitseseadis (nt sissetõmbamiskaitse) suunal "uks lahti". Vastassuunaline liikumine on välja lülitatud.
- **05** Kaitseseadis suunal "uks lahti". Kaitseseadise aktiveerumisel toimub lühike vastassuunaline liikumine.
- **06** Ooteaja katkestamine. Kaitseseadis suunal "uks kinni". Kaitseseadise aktiveerumisel toimub pikk vastassuunaline liikumine.
- **07** Ooteaja katkestamine.

6-18.2 Seadistatavad funktsioonid

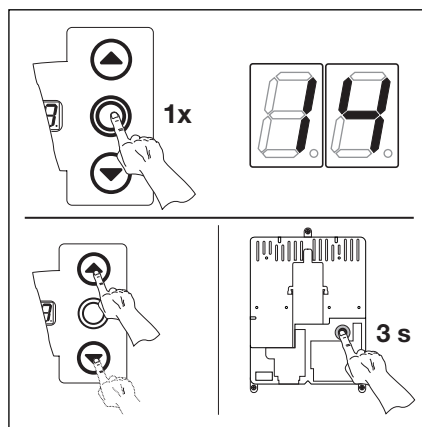
* = algseadistus

- Menüü seadistamise lõpetamine
- Vajutage üks kord stoppklahvi.
- Seejärel kuvatakse menüü number **14**.
- Sellega on selle menüü funktsioonide seadistamine lõpetatud.

- Teiste funktsioonide seadistamine
- Valige klahvide "uks lahti" ja "uks kinni" abil vastav menüü.
- Muutke funktsioone.

või

- Programmeerimise lõpetamine
- Hoidke programmeerimisklahvi 3 sekundit all.
- Näidikul kuvatakse vastav ukseasend.



6-18.3 Funktsiooni numbri kinnitamine
Programmeerimise lõpetamine

6.17 Programmimenüü 15: ajami reaktsioon impulsisendi aktiveerumisel

Selles menüüs on võimalik seadistada ajami käitumine pistikupesasse X2 ühendatud impulsisendi aktiveerumisel.

Töösammud

- **kas:**
Kui juhtseade on juba programmeerimisrežiimis, valige klahvide "uks lahti" ja "uks kinni" abil soovitud menüü (vt punkti 6.2).
- **või:**
Alustage programmeerimist programmeerimisklahvi abil (vt punkti 6.2) ja liikuge soovitud menüü juurde.

- Vajutage üks kord stoppklahvi. Näidikul kuvatakse vilkuv seadistatud funktsiooni number.

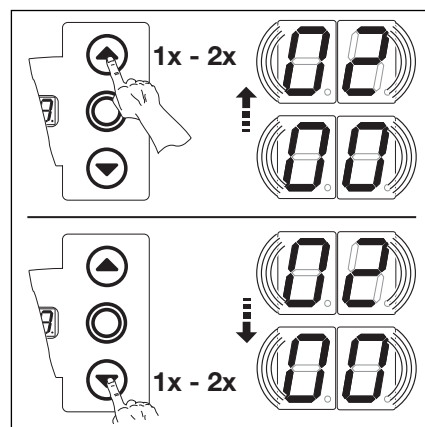
- Funktsiooni seadistamine
 - Vajutage klahvi "uks lahti". Iga vajutus suurendab funktsiooni numbrit (suurim funktsiooni number on 02).

või

- Vajutage klahvi "uks kinni". Iga vajutus vähendab funktsiooni numbrit (väikseim funktsiooni number on 01).

või

- Funktsiooni numbri 00 korral on funktsioon välja lülitatud.



6-19.1 Funktsiooni numbri valimine

<p>Juhis funktsioonide nr 01 ja 02 juurde Järgige riiklikke nõudeid.!</p> <p>Juhis automaatrežiimi kohta (Menüü 20 funktsiooni numbriga 01 või 02). Menüü 15 funktsioone ei arvestata. Lisaks sellele jääb kehtima, et: - impulsi vastuvõtmisel avaneb uks ilma peatumata. Järgige riiklikke nõudeid.</p>	<p>00* Impulssfunktsioon (käsitsi aktiveeritavate elementide, nt lülite, kaugjuhti mispultide, tõmbelülite järjendloogikaga juhtimiseks): lahti-stopp-kinni-stopp-lahti-stopp ...</p> <p>01 Impulssfunktsioon (elektriliselt juhitavate elementide, nt magnetkontuuride juhtimiseks): lahti (kuni lõppasendini "uks lahti") - kinni (kuni lõppasendini "uks kinni")</p> <p>02 Impulssfunktsioon (elektriliselt juhitavate elementide, nt magnetkontuuride juhtimiseks) - Suunal "uks lahti": lahti-stopp-lahti-stopp ... (kuni lõppasendini "uks lahti"); - Suunal "uks kinni": kinni (kuni lõppasendini "uks kinni") - stopp-lahti-stopp-lahti ... (kuni lõppasendini "uks lahti")</p>
---	--

6-19.2 Seadistatavad funktsioonid

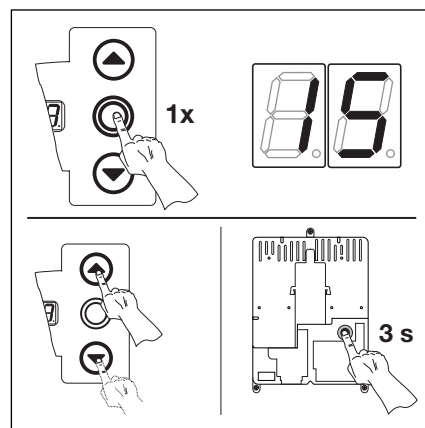
* = algseadistus

- Menüü seadistamise lõpetamine
 - Vajutage üks kord stoppklahvi.
 - Seejärel kuvatakse menüü number 15.
 - Sellega on selle menüü funktsioonide seadistamine lõpetatud.

- Teiste funktsioonide seadistamine
 - Valige klahvide "uks lahti" ja "uks kinni" abil vastav menüü.
 - Muutke funktsioone.

või

- Programmeerimise lõpetamine
 - Hoidke programmeerimisklahvi 3 sekundit all.
 - Näidikul kuvatakse vastav ukseasend.



6-19.3 Funktsiooni numbri kinnitamine. Programmeerimise lõpetamine

6.18 Programmimenüü 16: juhtelementide reageerimine

Selles menüüs on võimalik seadistada juhtseadme korpusel ja pistikupesades **X3/X10** olevate juhtelementide funktsioon.

Töösammud

- **kas:**
Kui juhtseade on juba programmeerimisrežiimis, valige klahvide "uks lahti" ja "uks kinni" abil soovitud menüü (vt punkti 6.2).
- **või:**
Alustage programmeerimist programmeerimisklahvi abil (vt punkti 6.2) ja liikuge soovitud menüü juurde.

- Vajutage üks kord stoppklahvi. Näidikul kuvatakse vilkuv seadistatud funktsiooni number.

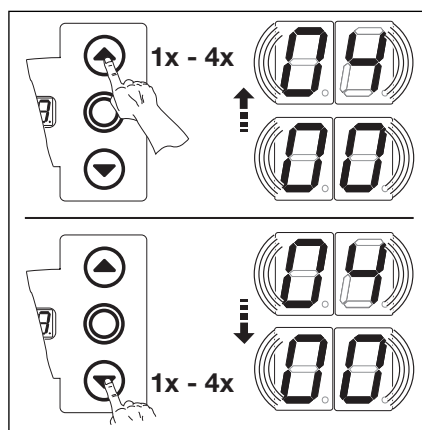
- Funktsiooni seadistamine
 - Vajutage klahvi "uks lahti". Iga vajutus suurendab funktsiooni numbrit (suurim funktsiooni number on **04**).

või

- Vajutage klahvi "uks kinni". Iga vajutus vähendab funktsiooni numbrit (väiksem funktsiooni number on **01**).

või

- Funktsiooni numbri **00** korral on funktsioon välja lülitatud.



6-20.1 Funktsiooni numbri valimine

Juhis funktsioonide nr 02-04 juurde

Järgige riiklikke nõudeid.

Juhis automaatrežiimi kohta

(Menüü 20 funktsiooni numbriga 01 või 02).

Menüü 16 funktsioone ei arvestata.

Lisaks sellele jääb kehtima, et:

- klahvi "uks lahti" vajutamisel liigub uks lõppasendisse "uks lahti" ilma peatumata;
- klahvi "uks kinni" vajutamisel katkestatakse ooteaeg, kui uks on lahti;
- stoppklahvi vajutamisel uks peatub;
- klahvil "uks poolenisti lahti" ei ole funktsiooni.

Järgige riiklikke nõudeid.

00* Klahvide funktsioon vahelduvalt ukse peatamisega

- Klahv "uks lahti": lahti-stopp-lahti-stopp-lahti-stopp ...
- Klahv "uks kinni": kinni-stopp-kinni-stopp-kinni-stopp ...

01 Ainult klahvide funktsioon

- Klahv "uks lahti": uks avaneb kuni lõppasendini, klahv "uks kinni" peatab ukse.
- Klahv "uks kinni": uks sulgub kuni lõppasendini, klahv "uks lahti" peatab ukse.

02 Klahvide funktsioon koos suunamuutuse ja ukse peatumisega ukse sulgumisel

- Klahv "uks lahti" peatab ukse. Seejärel hakkab uks automaatselt avanema.

03 Klahvide funktsioon koos suunamuutusega ukse avanemisel

- Klahv "uks kinni" peatab ukse. Seejärel hakkab uks automaatselt sulguma.

04 Klahvide funktsioon koos suunamuutusega ja ukse peatumisega mõlemas suunas

- Klahv "uks lahti" peatab sulgumise. Seejärel hakkab uks automaatselt avanema.
- Klahv "uks kinni" peatab avanemise. Seejärel hakkab uks automaatselt sulguma.

6-20.2 Seadistatavad funktsioonid

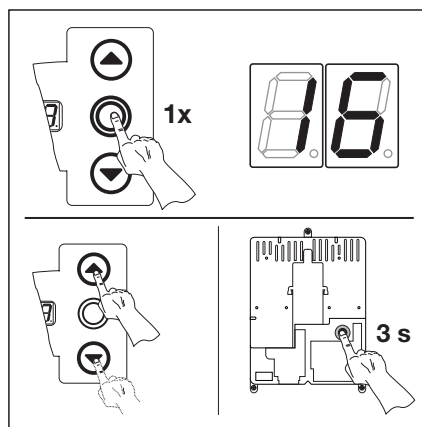
* = algseadistus

- Menüü seadistamise lõpetamine
 - Vajutage üks kord stoppklahvi.
 - Seejärel kuvatakse menüü number **16**.
 - Sellega on selle menüü funktsioonide seadistamine lõpetatud.

- Teiste funktsioonide seadistamine
 - Valige klahvide "uks lahti" ja "uks kinni" abil vastav menüü.
 - Muutke funktsioone.

või

- Programmeerimise lõpetamine
 - Hoidke programmeerimisklahvi 3 sekundit all.
 - Näidikul kuvatakse vastav ukseasend.



6-20.3 Funktsiooni numbri kinnitamine. Programmeerimise lõpetamine

6.19 Programmimenüü 17: miniatuurlukk muudab juhtelementide reageerimist

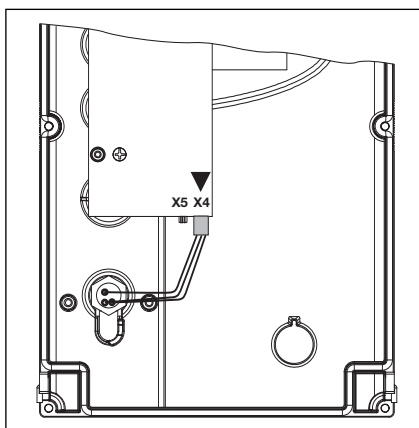
Selles menüüs on võimalik seadistada, kuidas juhtseadme korpusel olevad juhtelemendid miniatuurluku aktiveerumisel käituvad. Miniatuurlukk võtab üle juhtlüliti funktsiooni.

Töösammud

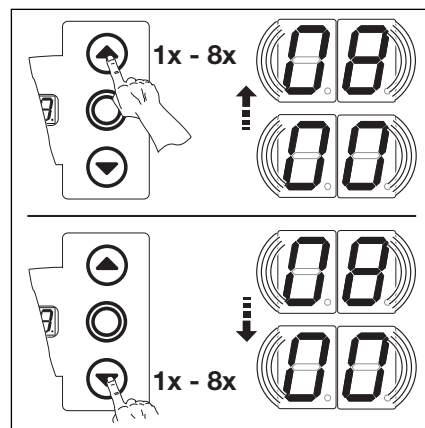
- Avage juhtseade ja tõstke miniatuurlukuühendus katte klaviatuuri trükkmoodulil ümber (vt joonist 6-22.1)
kas:
 Kui juhtseade on juba programmeerimisrežiimis, valige klahvide "uks lahti" ja "uks kinni" abil soovitud menüü (vt punkti 6.2).
või:
 Alustage programmeerimist programmeerimisklahvi abil (vt punkti 6.2) ja liikuge soovitud menüü juurde.

- Vajutage üks kord stoppklahvi. Näidikul kuvatakse vilkuv seadistatud funktsiooni number.

- Funktsiooni seadistamine
 - Vajutage klahvi "uks lahti". Iga vajutus suurendab funktsiooni numbrit (suurim funktsiooni number on **08**).
 - või**
 - Vajutage klahvi "uks kinni". Iga vajutus vähendab funktsiooni numbrit (väikseim funktsiooni number on **00**).



6-21.1 Miniatuurlukuühendus, katte sisekülg, tõstke ühendus pistikupesast X5 pistikupesasse X4 ringi.



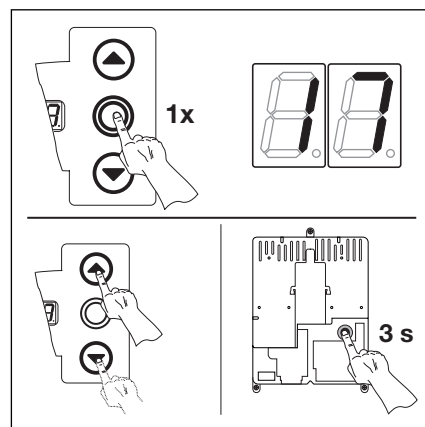
6-21.2 Funktsiooni numbrit valimine

00* Miniatuurlukk on ilma funktsioonita.	
01 Asendis 1 lukustab miniatuurlukk juhtseadme korpuse kattel olevad klahvid (v.a stoppklahvi).	
02 Asendis 1 tõkestab miniatuurlukk kõik välised juhtsignaalid (v.a stoppklahvi).	
03 Asendis 1 lukustab miniatuurlukk juhtseadme korpuse kattel olevad klahvid ja tõkestab välised juhtsignaalid (v.a stoppklahvi).	
04 Asendis 1 lukustab miniatuurlukk juhtseadme korpuse kattel olevad klahvid (v.a stoppklahvi). Välised klahvid "uks lahti" ja "uks kinni" saavad juhtlüliteks.	
05 Asendis 1 tõkestab miniatuurlukk kõik välised juhtsignaalid (v.a stoppklahvi). Juhtseadme korpusel olevad klahvid "uks lahti" ja "uks kinni" saavad juhtlüliteks.	
06 • Miniatuurlukk asendis 0 . Miniatuurlukk lukustab juhtseadme korpuse kattel olevad klahvid (v.a stoppklahvi).	• Miniatuurlukk asendis 1 . Miniatuurlukk lukustab juhtseadme korpuse kattel olevad klahvid (v.a stoppklahvi). Välised klahvid "uks lahti" ja "uks kinni" saavad juhtlüliteks.
07 • Miniatuurlukk 0 : Lüliti 1/2-lahti saab funktsiooni liikumiseks Värav-kinni kuni lõppasendini Värav-lahti (suve režiim).	• Miniatuurlukk 1 : Lüliti 1/2-lahti saab funktsiooni liikumiseks Värav-kinni kuni vahepealse lõppasendini (talve režiim).
08 • Miniatuurlukk 0 : Lüliti 1/2-lahti saab funktsiooni liikumiseks Värav-kinni kuni lõppasendini Värav-lahti (suve režiim) automaatse sulgemisega.	• Miniatuurlukk 1 : Lüliti 1/2-lahti saab funktsiooni liikumiseks Värav-kinni kuni vahepealse lõppasendini (suve režiim) automaatse sulgemisega.

6-21.3 Seadistatavad funktsioonid

* = algseadistus

- Menüü seadistamise lõpetamine
 - Vajutage üks kord stoppklahvi.
 - Seejärel kuvatakse menüü number **17**.
 - Sellega on selle menüü funktsioonide seadistamine lõpetatud.
- Teiste funktsioonide seadistamine
 - Valige klahvide "uks lahti" ja "uks kinni" abil vastav menüü.
 - Muutke funktsioone.
- või**
- Programmeerimise lõpetamine
 - Hoidke programmeerimisklahvi 3 sekundit all.
 - Näidikul kuvatakse vastav ukseasend.



6-21.4 Funktsiooni numbrit kinnitamine. Programmeerimise lõpetamine

6.20 Programmimenüü 18: mitmeotstarbelisel trükkmoodulil asuva relee 1 seadistused

Releed 1 on erinevate töörežiimide jaoks võimalik aktiveerida pidevalt, lühiajaliselt või teatavate töötaktide järel. Paigaldust vt punktist 7.4.

Töösammud

- **kas:**

Kui juhtseade on juba programmeerimisrežiimis, valige klahvide "uks lahti" ja "uks kinni" abil soovitud menüü (vt punkti 6.2).

- **või:**

Alustage programmeerimist programmeerimisklahvi abil (vt punkti 6.2) ja liikuge soovitud menüü juurde.

- Vajutage üks kord stoppklahvi. Näidikul kuvatakse vilkuv seadistatud funktsiooni number.

- Funktsiooni seadistamine

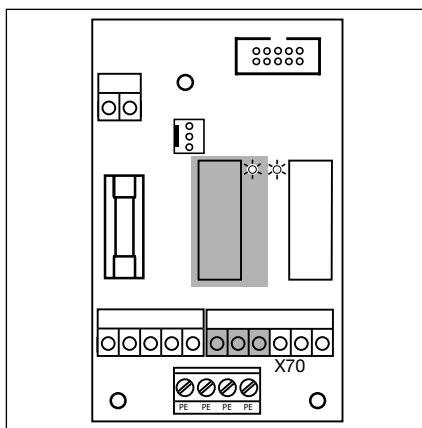
- Vajutage klahvi "uks lahti". Iga vajutus suurendab funktsiooni numbrit (suurim funktsiooni number on **09**).

- **või**

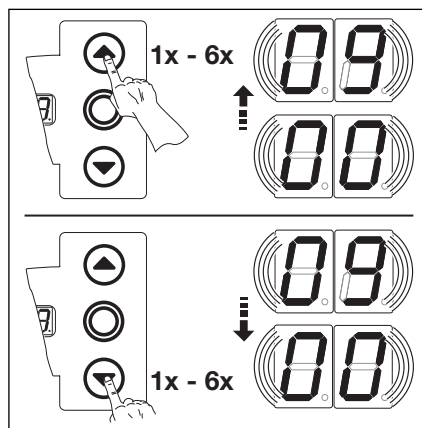
- Vajutage klahvi "uks kinni". Iga vajutus vähendab funktsiooni numbrit (väiksem funktsiooni number on **01**).

- **või**

- Funktsiooni numbri **00** korral on funktsioon välja lülitatud.



6-22.1 Mitmeotstarbelisel trükkmoodulil



6-22.2 Funktsiooni numbri valimine

asuv relee 1

Juhis funktsioonide nr 06 ja 07 juurde

Liikumise alustamisest annab märku signaal, mis kostab iga kord enne ukse liikumist ja ukse liikumise ajal (mitte automaatrežiimil).

Hoiatav signaal kostab automaatrežiimil (ukse automaatne sulgumine/foor) iga kord enne ukse liikumist ja ukse liikumise ajal.

00* Relee on välja lülitatud

01 Lõppasenditeade "uks lahti"

02 Lõppasenditeade "uks kinni"

03 Vahelõppasenditeade "uks poolenisti lahti"

04 Lühike signaal käsu "uks lahti" korral või signaal sissesõidu nõudmise korral

05 Teade "veateade näidikul"

06 Liikumise alustamise teate/hoiatuse pidevsignaal (aja määramine menüüs 09)

07 Liikumise alustamise teate/hoiatuse vilkuv signaal (aja määramine menüüs 09)

08 Teade "ajam töötab"

09 Teade "Häire"

6-22.3 Seadistatavad funktsioonid

* = algseadistus

- Menüü seadistamise lõpetamine

- Vajutage üks kord stoppklahvi.

- Seejärel kuvatakse menüü number **18**.

- Sellega on selle menüü funktsioonide seadistamine lõpetatud.

- Teiste funktsioonide seadistamine

- Valige klahvide "uks lahti" ja "uks kinni" abil vastav menüü.

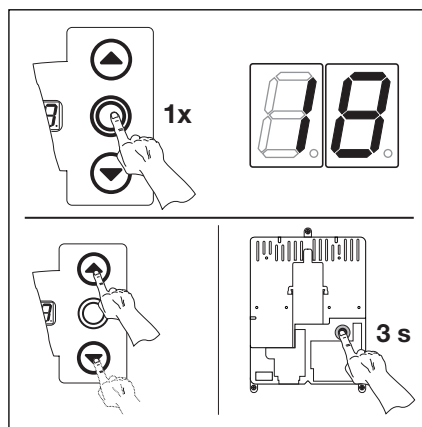
- Muutke funktsioone.

- **või**

- Programmeerimise lõpetamine

- Hoidke programmeerimisklahvi 3 sekundit all.

- Näidikul kuvatakse vastav ukseasend.



6-22.4 Funktsiooni numbri kinnitamine
Programmeerimise lõpetamine

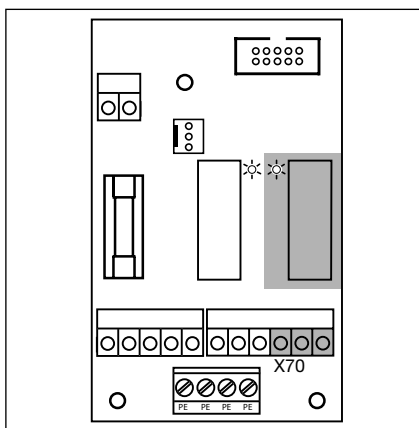
6.21 Programmimenüü 19: mitmeotstarbelisel trükkmoodulil asuva rele 2 seadistused

Releed 2 on erinevate töörežiimide jaoks võimalik aktiveerida pidevalt, lühiajaliselt või teatavate töotaktide järel. Paigaldust vt punktist 7.4.

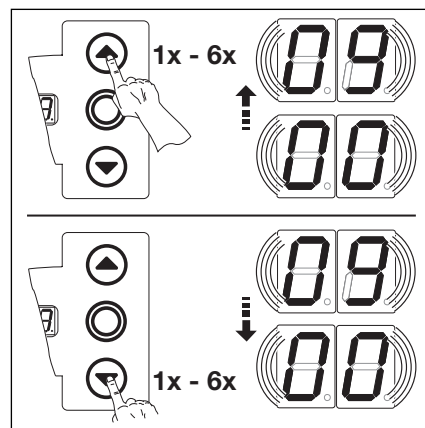
Töösammud

- **kas:**
Kui juhtseade on juba programmeerimisrežiimis, valige klahvide "uks lahti" ja "uks kinni" abil soovitud menüü (vt punkti 6.2).
- **või:**
Alustage programmeerimist programmeerimisklahvi abil (vt punkti 6.2) ja liikuge soovitud menüü juurde.
- Vajutage üks kord stoppklahvi. Näidikul kuvatakse vilkuv seadistatud funktsiooni number.

- Funktsiooni seadistamine
- Vajutage klahvi "uks lahti". Iga vajutus suurendab funktsiooni numbrit (suurim funktsiooni number on **09**).
- **või**
- Vajutage klahvi "uks kinni". Iga vajutus vähendab funktsiooni numbrit (väikseim funktsiooni number on **01**).
- **või**
- Funktsiooni numbri **00** korral on funktsioon välja lülitatud.



6-23.1 Mitmeotstarbelisel trükkmoodulil asuv rele 2

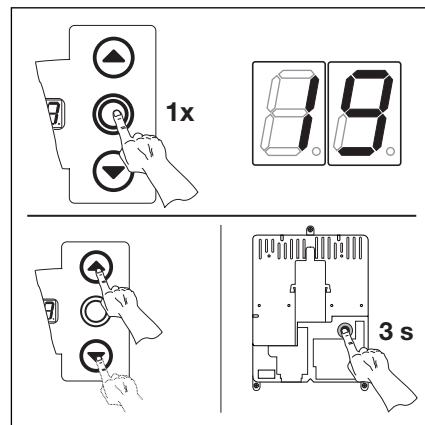


6-23.2 Funktsiooni numbri valimine asuv rele 2

<p>Juhis funktsioonide nr 06 ja 07 juurde Liikumise alustamisest annab märku signaal, mis kostab iga kord enne ukse liikumist ja ukse liikumise ajal (mitte automaatrežiimil).</p> <p>Hoiatav signaal kostab automaatrežiimil (ukse automaatne sulgumine/foor) iga kord enne ukse liikumist ja ukse liikumise ajal.</p>	<p>00* Relee on välja lülitatud</p> <p>01 Lõppasenditeade "uks lahti"</p> <p>02 Lõppasenditeade "uks kinni"</p> <p>03 Vahelõppasenditeade "uks poolenisti lahti"</p> <p>04 Lühike signaal käsu "uks lahti" korral või signaal sissesõidu nõudmise korral</p> <p>05 Teade "veateade näidikul"</p> <p>06 Liikumise alustamise teate/hoiatuse pidevsignaal (aja määramine menüüs 09)</p> <p>07 Liikumise alustamise teate/hoiatuse vilkuv signaal (aja määramine menüüs 09)</p> <p>08 Teade "ajam töötab"</p> <p>09 Teade "Häire"</p>
--	--

6-23.3 Seadistatavad funktsioonid
* = algseadistus

- Menüü seadistamise lõpetamine
 - Vajutage üks kord stoppklahvi.
 - Seejärel kuvatakse menüü number **19**.
 - Sellega on selle menüü funktsioonide seadistamine lõpetatud.
- Teiste funktsioonide seadistamine
 - Valige klahvide "uks lahti" ja "uks kinni" abil vastav menüü.
 - Muutke funktsioone.
- **või**
- Programmeerimise lõpetamine
 - Hoidke programmeerimisklahvi 3 sekundit all.
 - Näidikul kuvatakse vastav ukseasend.



6-23.4 Funktsiooni numbri kinnitamine. Programmeerimise lõpetamine

6.22 Programmimenüü 20: talitlusrežiimide seadistamine

Selles menüüs on võimalik seadistada, kas juhtseade on käsijuhtimis- või automaatrežiimis (ukse automaatne sulgumine või foor)..

Töösammud

- **kas:**

Kui juhtseade on juba programmeerimisrežiimis, valige klahvide "uks lahti" ja "uks kinni" abil soovitud menüü (vt punkti 6.2).

- **või:**

Alustage programmeerimist programmeerimisklahvi abil (vt punkti 6.2) ja liikuge soovitud menüü juurde.

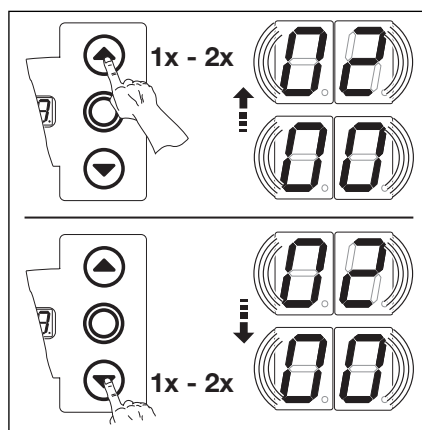
- Vajutage üks kord stoppklahvi. Näidikul kuvatakse vilkuv seadistatud funktsiooni number.

- Funktsiooni seadistamine

- Vajutage klahvi "uks lahti". Iga vajutus suurendab funktsiooni numbrit (suurim funktsiooni number on **02**).

- **või**

- Vajutage klahvi "uks kinni". Iga vajutus vähendab funktsiooni numbrit (väikseim funktsiooni number on **00**).



6-24.1 Funktsiooni numbri valimine

Juhis funktsiooni numbri 01 juurde

Vajalikud on järgmised seadistused.

Programmimenüü 09: aeg liikumise alustamisest teavitamisel/hoiatamisel

Programmimenüü 10: ooteaeg

Programmimenüü 18/19: aktiveerige mitmeotstarbelisel trükkmoodulil asuv relee 1/2

Juhis funktsiooni numbri 02 juurde

Vajalikud on järgmised seadistused.

Programmimenüü 09: liikumise alustamise teate/hoiatuse aeg

Programmimenüü 10: ooteaeg

Fooriga režiimi kasutamise eelduseks on vastava trükkmooduli nõuetekohane paigaldus (7. peatükk).

00* Käsijuhtimisrežiim

01 Ukse automaatne sulgumine

02 Foor

6-24.2 Seadistatavad funktsioonid

* = algseadistus

- Menüü seadistamise lõpetamine

- Vajutage üks kord stoppklahvi.
- Seejärel kuvatakse menüü number **20**.
- Sellega on selle menüü funktsioonide seadistamine lõpetatud.

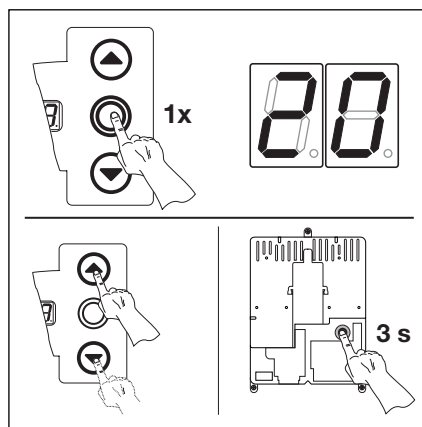
- Teiste funktsioonide seadistamine

- Valige klahvide "uks lahti" ja "uks kinni" abil vastav menüü.
- Muutke funktsioone.

- **või**

- Programmeerimise lõpetamine

- Hoidke programmeerimisklahvi 3 sekundit all.
- Näidikul kuvatakse vastav ukseasend.



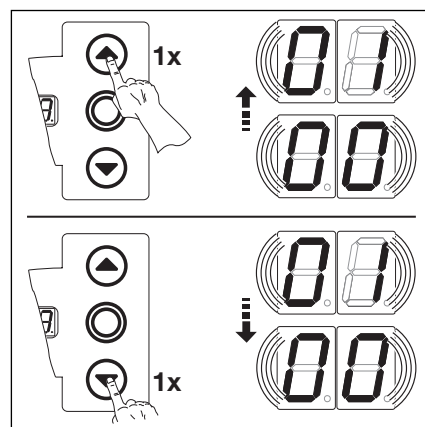
6-24.3 Funktsiooni numbri kinnitamine. Programmeerimise lõpetamine

6.23 Programmimenüü 21: kontrollifunktsiooniga jalgvärava kontakti kontrollimine

Selles menüüs on võimalik pistikupesasse **X31** (turvaserva trükkmoodul) ühendatud kontrollifunktsiooniga jalgvärava kontakti sisse ja välja lülitada.

Töösammud

- **kas:**
Kui juhtseade on juba programmeerimisrežiimis, valige klahvide "uks lahti" ja "uks kinni" abil soovitud menüü (vt punkti 6.2).
- **või:**
Alustage programmeerimist programmeerimisklahvi abil (vt punkti 6.2) ja liikuge soovitud menüü juurde.
- Vajutage üks kord stoppklahvi. Näidikul kuvatakse vilkuv seadistatud funktsiooni number.
- Funktsiooni seadistamine
 - Vajutage klahvi "uks lahti". Iga vajutus suurendab funktsiooni numbrit (suurim funktsiooni number on **01**).
 - **või**
 - Vajutage klahvi "uks kinni". Iga vajutus vähendab funktsiooni numbrit (väikseim funktsiooni number on **00**).



6-25.1 Funktsiooni numbri valimine

Juhis funktsiooni numbri 01 juurde

Funktsiooni 01 programmeerimisel kustub turvaserva näidikul kollane valgusdiood, kui uks on jõudnud lõppasendisse "uks kinni".

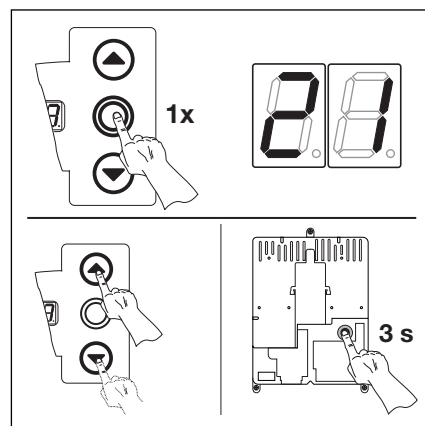
00* Kontrollifunktsiooni kontrollimine on välja lülitatud

01 Kontrollifunktsiooni kontrollimine on sisse lülitatud
 - Negatiivse kontrollitulemuse korral antakse ukse liikumise takistamiseks veateade 16.

6-25.2 Seadistatavad funktsioonid

* = algseadistus

- Menüü seadistamise lõpetamine
 - Vajutage üks kord stoppklahvi.
 - Seejärel kuvatakse menüü number **21**.
 - Sellega on selle menüü funktsioonide seadistamine lõpetatud.
- Teiste funktsioonide seadistamine
 - Valige klahvide "uks lahti" ja "uks kinni" abil vastav menüü.
 - Muutke funktsioone.
- **või**
- Programmeerimise lõpetamine
 - Hoidke programmeerimisklahvi 3 sekundit all.
 - Näidikul kuvatakse vastav ukseasend.



6-25.3 Funktsiooni numbri kinnitamine. Programmeerimise lõpetamine

6.24 Programmimenüü 22: ukse lõppasendite seadistamine imiventilaatorilt saadud signaali korra

Imiventilaatorilt juhtsisendile E8 foori trükkmoodulil saadatud signaal viib ukse teatavale seadistatud kõrgusele. Seda menüüd saab kasutada ainult pidevat nupuvajutust nõudval režiimil.

Töösammud

• kas:

Kui juhtseade on juba programmeerimisrežiimis, valige klahvide "uks lahti" ja "uks kinni" abil soovitud menüü (vt punkti 6.2

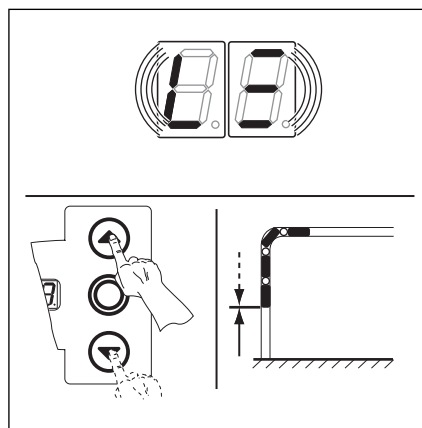
või:

Alustage programmeerimist programmeerimisklahvi abil (vt punkti 6.2) ja liikuge soovitud menüü juurde.

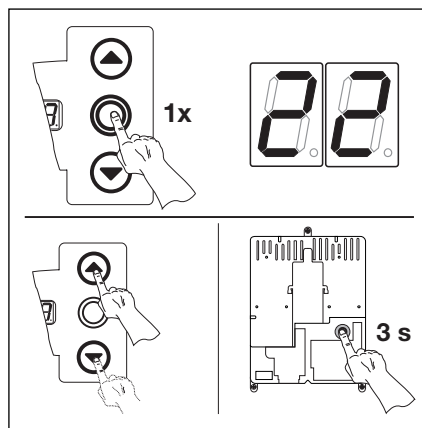
- Vajutage üks kord stoppklahvi. Näidikul kuvatakse vilkuv asend **L** =
- Vahelõppasendi seadistamine
 - Vajutage klahvi "uks lahti" (pideva nupuvajutuse režiimil) seni, kuni soovitud lõppasend on saavutatud.
 - Vajaduse korral korrigeerige klahviga "uks kinni".

Iga kord pärast ukse liikumist pidevat nupuvajutust nõudval režiimil reageerib juhtseade järgmisele käsule alles pärast ukse peatumist u 1,5 s pärast. Sel ajal näit ei vilgu.

- Menüü seadistamise lõpetamine
 - Vajutage üks kord stoppklahvi.
 - Seejärel kuvatakse menüü number **22**.
 - Sellega on selle menüü funktsioonide seadistamine lõpetatud.
 - Teiste funktsioonide seadistamine
 - Valige klahvide "uks lahti" ja "uks kinni" abil vastav menüü.
 - Muutke funktsioone.
- või**
- Programmeerimise lõpetamine
 - Hoidke programmeerimisklahvi 3 sekundit all.
 - Näidikul kuvatakse vastav ukseasend.



6-26.1 Lõppasendite seadistamine imiventilaatori signaali järgi



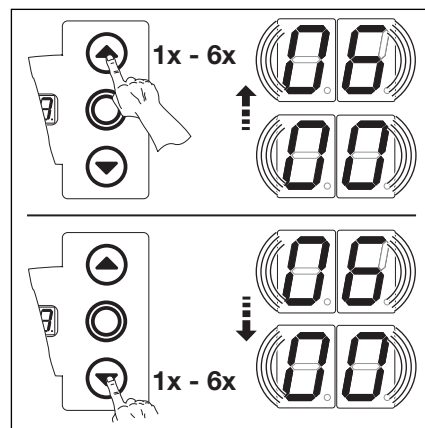
6-26.2 Funktsiooni numbri kinnitamine. Programmeerimise lõpetamine

6.26 Programmimenüü 99: andmete lähtestamine

Selles menüüs on võimalik juhtprogrammi erinevaid andmeid lähtestada.

Töösammud

- **kas:**
Kui juhtseade on juba programmeerimisrežiimis, valige klahvide "uks lahti" ja "uks kinni" abil soovitud menüü (vt punkti 6.2).
- **või:**
Alustage programmeerimist programmeerimisklahvi abil (vt punkti 6.2) ja liikuge soovitud menüü juurde.
- Vajutage üks kord stoppklahvi. Näidikul kuvatakse vilkuv seadistatud funktsiooni number.
- Funktsiooni seadistamine
 - Vajutage klahvi "uks lahti". Iga vajutus suurendab funktsiooni numbrit (suurim funktsiooni number on **06**).
 - või**
 - Vajutage klahvi "uks kinni". Iga vajutus vähendab funktsiooni numbrit (väikseim funktsiooni number on **01**).
 - või**
 - Funktsiooni numbri **00** korral on funktsioon välja lülitatud.



6-27.1 Funktsiooni numbri valimine

Juhis funktsiooni numbri 02 juurde

Diagnostika eesmärgil kirjutatakse veamälusse 00. See on tekkivate vigade tähistamise lähtekoht (hooldusmenüü 01.)

Juhis funktsiooni numbri 06 juurde

Seejärel viige ühekordse nupuvajutusega läbi vähemalt kaks ukse täielikku liikumistsükli, mis on mõeldud jõupiirangu automaatseks seadistamiseks. Ukse liikumist ei tohi katkestada.

00* Muudatusi ei tehta

01 Hooldustööde vahemike lähtestamine

02 Tähise tegemine veamälusse

03 Funktsioonide algseadistuste lähtestamine alates menüüst 08

04 Kõikide menüüde funktsioonide algseadistuste lähtestamine

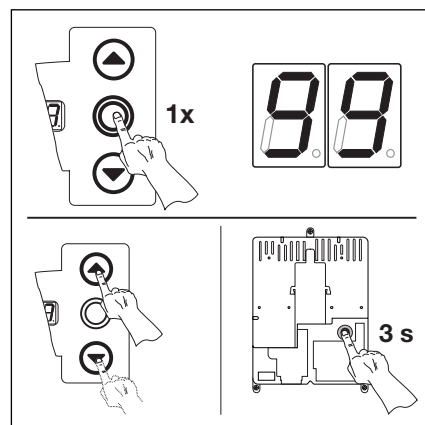
05 Vahelõppasendi ("uks poolenisti lahti") kustutamine

06 Seadistatud jõu kustutamine

6-27.2 Seadistatavad funktsioonid

* = algseadistus

- Menüü seadistamise lõpetamine
 - Vajutage üks kord stoppklahvi.
 - Seejärel kuvatakse menüü number **99**.
 - Sellega on selle menüü funktsioonide seadistamine lõpetatud.
- Teiste funktsioonide seadistamine
 - Valige klahvide "uks lahti" ja "uks kinni" abil vastav menüü.
 - Muutke funktsioone.
- **või**
- Programmeerimise lõpetamine
 - Hoidke programmeerimisklahvi 3 sekundit all.
 - Näidikul kuvatakse vastav ukseasend.



6-27.3 Funktsiooni numbri kinnitamine. Programmeerimise lõpetamine

7 Tarvikud ja lisadetailid

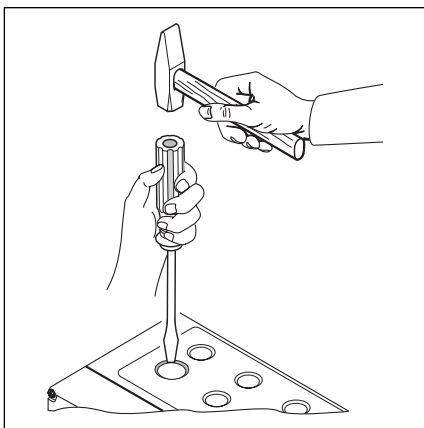
7.1 Üldist

Enne tarvikute ja lisadetailide paigaldamist peavad olema täidetud järgmised nõuded.

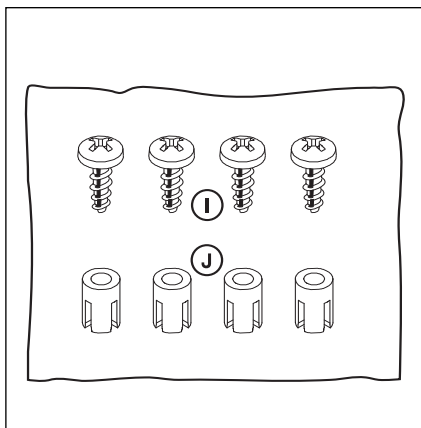


Enne tarvikute ja lisadetailide paigaldamist tuleb seade vooluvõrgust välja lülitada ja seda tuleb ohutuseeskirjade kohaselt soovimatu sisselülitamise eest kaitsta.

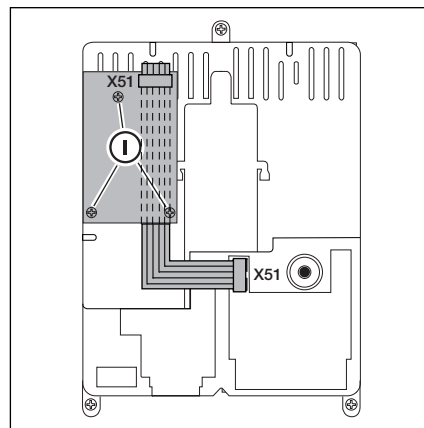
- Paigaldage ainult tootja poolt sellele juhtseadmele lubatud tarvikuid ja lisadetaile.
- Järgige kohalikke ohutuseeskirju.
- Võrgu- ja juhtimiskaablid peavad olema eraldi installatsioonisüsteemides.



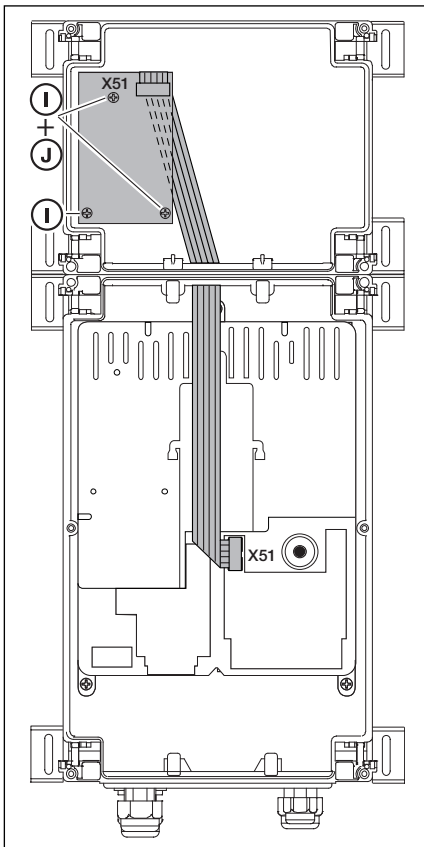
7-1.1 Läviviikihendite täiendamisel peab kate eettehtud murdekohtade läbilõõmisesel olema **suletud**.



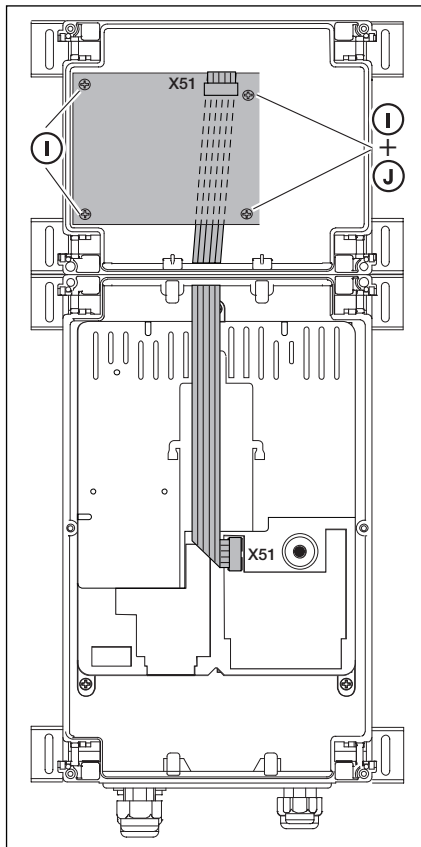
7-1.2 Lisatrükkmooduli juurde kuuluvad tarvikud



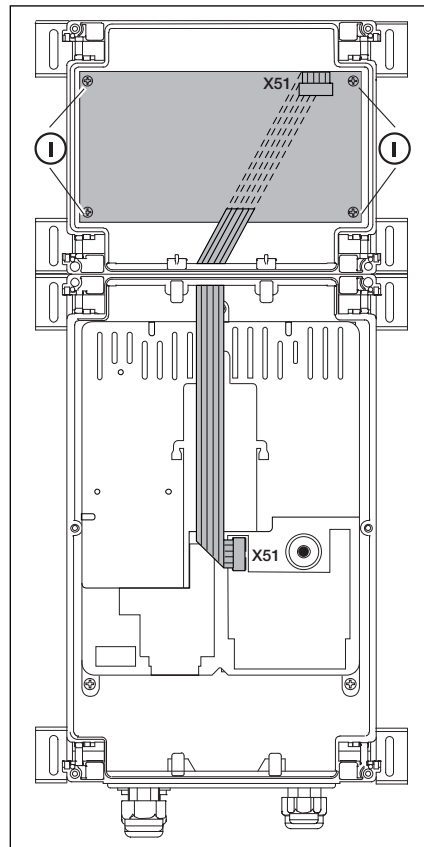
7-1.3 Ühe jaotusühiku laiuse lisatrükkmooduli paigaldamine juhtseadme korpusesse ja kaablitrassi viimine pistikupesasse X51



7-1.4 Lisakorpuses asuv ühe jaotusühiku laiune lisatrükkmoodul ja pistikupesasse X51 viiv kaablitrass



7-1.5 Lisakorpuses asuv kahe jaotusühiku laiune lisatrükkmoodul ja pistikupesasse X51 viiv kaablitrass



7-1.6 Lisakorpuses asuv kolme jaotusühiku laiune lisatrükkmoodul ja pistikupesasse X51 viiv kaablitrass

7.2 Foori trükkmoodul

Foori trükkmoodul koosneb releekontaktidest ja valikuliste detailide ühendamiseks mõeldud kontaktidest.

Trükkmoodul on ette nähtud ühendamiseks otse 230 V talitluspingega. Juhtseadme trükkmoodul ühendatakse pistikühendusega kontakti X51 abil. Lisatrükkmoodulite ühendamiseks on olemas pistikupesad X80/X82.

Relee K1 -sissesõit: foorituli on punane

Relee K2 -sissesõit: foorituli on roheline

Relee K3 -väljasõit: foorituli on punane

Relee K4 -väljasõit: foorituli on roheline

Klemmirivis X71 asuvate releekontaktide K1-K4 ja klemmi 1/X90 vahel asub kaitse.

Suurim kontakti koormus on 500 W.

X51 - Juhtseadme pistikupesa

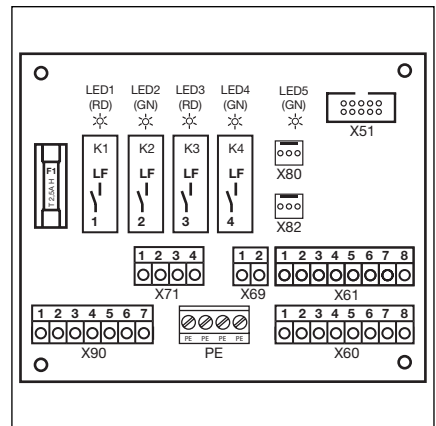
X69 - + 24 V / max 100 mA, raadiovastuvõtja vooluvõrguühendus

X80 - Relee trükkmooduli pistikupesa (vt punkti 7.3) lõppasenditeadete edastamiseks

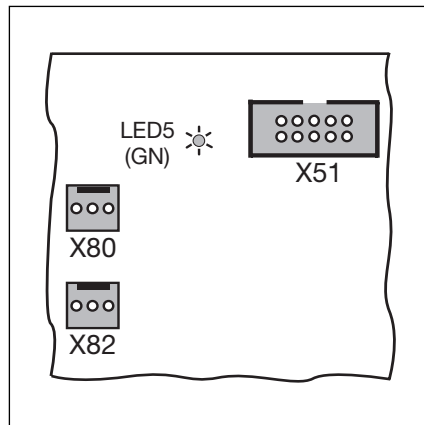
Teadete "uks lahti" ja "uks kinni" jaoks on olemas potentsiaalvabad kontaktid.

X82 Relee trükkmooduli pistikupesa (vt punkti 7.3) valikuliste funktsioonide jaoks.

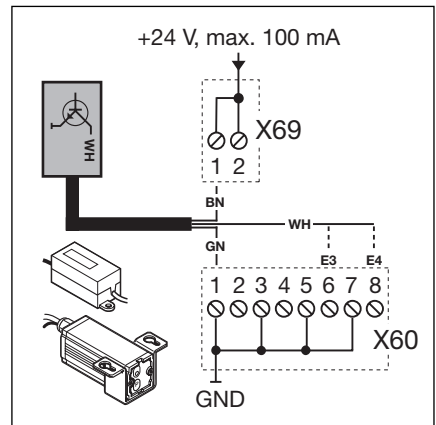
Potentsiaalvabad kontaktid on olemas lõppasenditeate, käsu "uks lahti" korral antava lühikese signaali, käsu "automaatne sulgumise väljalülitus" korral antava signaali, kaugjuhtimise ja liikumise alustamise teate/hoiatuse jaoks.



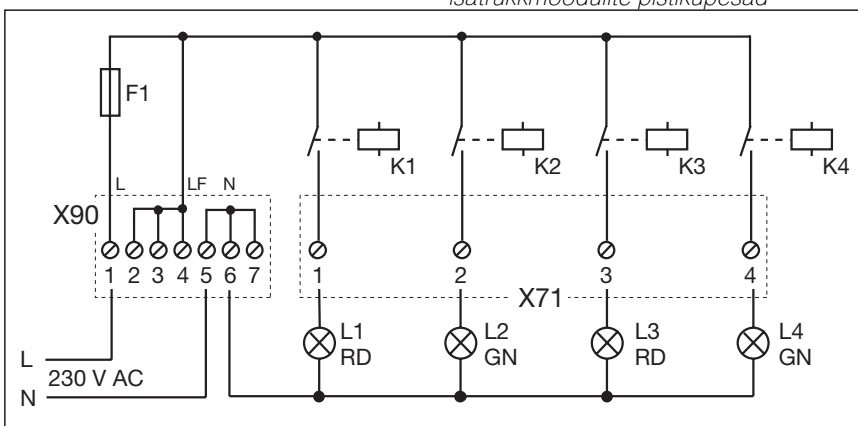
7-2.1 Trükkmooduli skeem



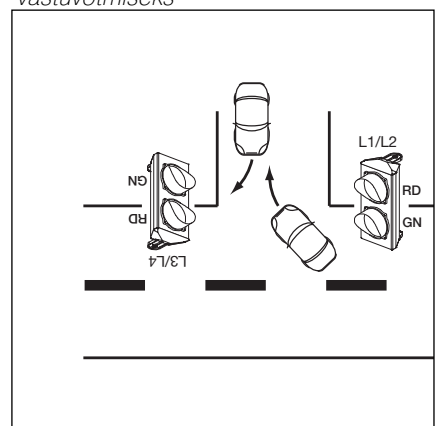
7-2.2 X51 = juhtseadme talitluspinge, LED5 = talitluspinge, X80/82 = isatrükkmoodulite pistikupesad



7-2.3 Raadiovastuvõtja ühendamine sisse- ja väljasõidunõude vastuvõtmiseks



7-2.4 Elektri- ja releede lülitusskeem



7-2.5 Fooride paigutus

Sisendite kindlaksmääramine

E1 kesksisend "uks lahti":

Sellesse sisendisse saabuv käsk peatab sulguva ukse ja juhib ukse ühe sekundi pärast lõppasendisse "uks lahti". Seda toimingut on võimalik lõpetada ainult kas käsuga "kesksisend "uks kinni"" või "stopp". Pärast ukse jõudmist lõppasendisse on juhtseade jälle kasutusvalmis. Sellele sisendile paigaldatud lüliti (pidevkontakt) deaktiveerib automaatse sulgumise. Sellele sisendile paigaldatud klahvi abil läheb uks lahti ja sulgub automaatselt.

E2 kesksisend "uks kinni":

Sellesse sisendisse saabuv käsk peatab avaneva ukse ja juhib ukse ühe sekundi pärast lõppasendisse "uks kinni". Seda toimingut on võimalik lõpetada ainult kas käsuga "kesksisend "uks lahti"" või "stopp". Pärast ukse jõudmist lõppasendisse on juhtseade jälle kasutusvalmis. Sellele sisendile paigaldatud lüliti (pidevkontakt) sulgeb ukse ja lukustab selle. Sellele sisendile paigaldatud klahvi abil uks sulgub.

E3 Sissesõidunõue

E4 Väljasõidunõue

E5 Automaatne sulgumine "välja lülitatud" (ainult automaatse sulgemisega juhtseadmete korral). Kui sellesse sisendisse on paigaldatud suletud kontakt (lüliti, lülituskell), jääb uks lõppasendis "uks lahti" avatuks, kuni sisend on jälle vaba.

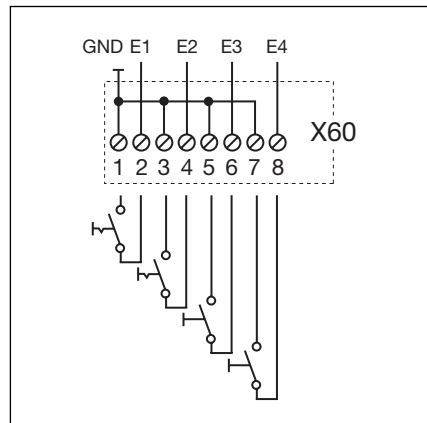
E6 Sissesõidul on eesõigus

E7 Pidev sissesõit

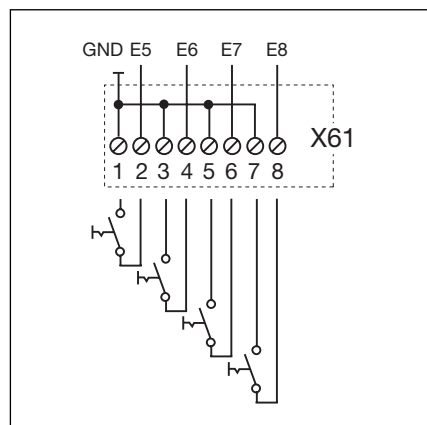
Selle sisendiga ühendatud ja suletud lüliti lülitab sissesõidu pidevalt lubatuks. Ainult väljasõidunõude korral läheb roheline teisele sõidusuunale üle.

E8 Imiventilaator

Sellele sisendile imiventilaatorilt saadetud signaal peatab ukse liikumise ja viib ukse 1 sekundi pärast programmimenüüs **22** programmeeritud lõppasendisse. Liikuvat ajamit on võimalik peatada ainult stoppkäsu abil. Pärast ukse jõudmist lõppasendisse on juhtseade lukustatud ja seda on võimalik jälle kasutama hakata ainult juhtseadme välja- ja sisselülitamise teel.



7-3.1 Sisendite E1-E4 pistikupesa



7-3.2 Sisendite E5-E8 pistikupesa

Kõik kaitseseadised (nt turvaserv, fotosilm) jäävad aktiveerituks. Klemmirividesse X60/61 juhitud väline pinge põhjustab elektroonikaseadmete kahjustumist. Talitlusviisi seadistamine tuleb teha menüüs 20 (vt 6. peatükki).

7.3 Keskjuhtseadme trükkmoodul

Selle trükkmooduli abil on võimalik üle võtta keskjuhtseadmete ja tulekahjualarmi ülesanded.

Juhtseadme trükkmoodul ühendatakse pistikühendusega kontakti X51 abil. Lisatrükkmoodulite ühendamiseks on olemas pistikupesad X80/X82.

X51 - Juhtseadme pistikupesa

X69 - + 24 V / max 100 mA, raadiovastuvõtja vooluvõrguühendus

X80 - Relee trükkmooduli pistikupesa (vt punkti 7) lõppasenditeadete edastamiseks. Teadete "uks lahti" ja "uks kinni" jaoks on olemas potentsiaalvabad kontaktid.

X82 Relee trükkmooduli pistikupesa (vt punkti 7) valikuliste funktsioonide jaoks.

Potentsiaalivabad kontaktid on olemas lõppasenditeate, käsu "uks lahti" korral antava lühikese signaali, käsu "automaatne sulgumise väljalülitus" korral antava signaali, kaugjuhtimise ja liikumise alustamise teate/hoiatuse jaoks.

Sisendite kindlaksmääramine

E1 kesksisend "uks lahti":

Sellesse sisendisse saabuv käsk peatab sulguva ukse ja juhhib ukse ühe sekundi pärast lõppasendisse "uks lahti".

Seda toimingut on võimalik lõpetada ainult kas käsuga "kesksisend "uks kinni"" või "stopp". Pärast ukse jõudmist lõppasendisse on juhtseade jälle kasutusvalmis.

Sellele sisendile paigaldatud lüliti (pidevkontakt) deaktiveerib automaatse sulgumise. Sellele sisendile paigaldatud klahvi abil läheb uks lahti ja sulgub automaatselt.

E2 kesksisend "uks kinni":

Sellesse sisendisse saabuv käsk peatab avaneva ukse ja juhhib ukse ühe sekundi pärast lõppasendisse "uks kinni".

Seda toimingut on võimalik lõpetada ainult kas käsuga "kesksisend "uks lahti"" või "stopp". Pärast ukse jõudmist lõppasendisse on juhtseade jälle kasutusvalmis.

Sellele sisendile paigaldatud lüliti (pidevkontakt) sulgeb ukse ja lukustab selle. Sellele sisendile paigaldatud klahvi abil uks sulgub.

E3 Automaatne sulgumine "välja lülitatud"

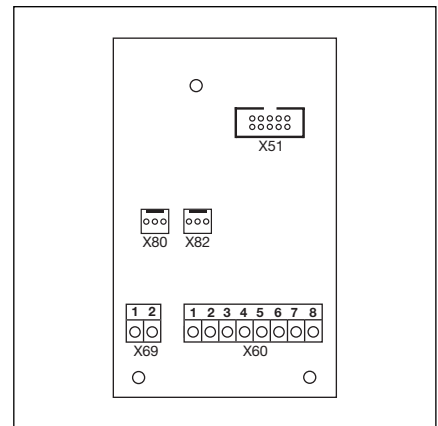
(ainult automaatse sulgemisega juhtseadmete korral).

Kui sellesse sisendisse on paigaldatud suletud kontakt (lülitit, lülituskell), jääb uks lõppasendis "uks lahti" avatuks, kuni sisend on jälle vaba.

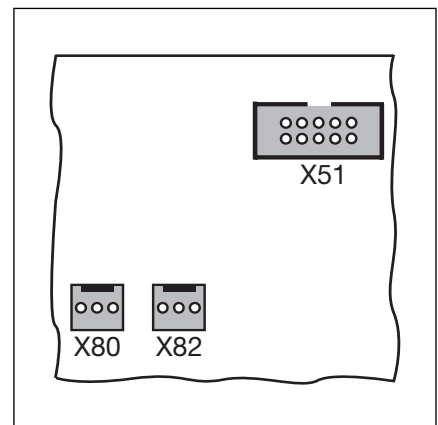
E4 Imiventilaator (suitsu- ja soojuste äratõmme, ukseasendiandur)

Sellele sisendile imiventilaatorilt saadetu signaal peatab ukse liikumise ja viib ukse 1 sekundi pärast programmimenu **22** programmeeritud lõppasendisse.

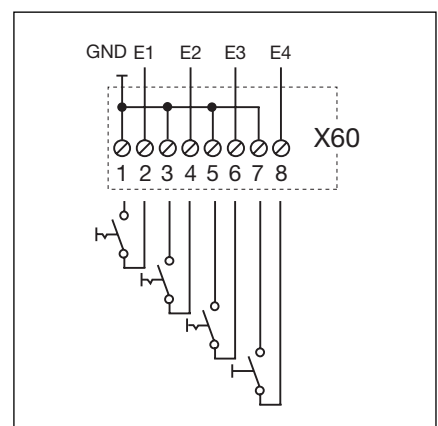
Liikuvat ajamit on võimalik peatada ainult stoppkäsu abil. Pärast ukse jõudmist lõppasendisse on juhtseade lukustatud ning seda on võimalik jälle kasutama hakata ainult juhtseadme välja- ja sisselülitamise teel.



7-4.1 Trükkmooduli skeem



7-4.2 X51 = juhtseadme pistikupesa, X80/82 = lisatrükkmoodulite pistikupesa



7-4.3 Sisendite E1-E4 pistikupesad

Kõik kaitseseadised (nt turvaserv, fotosilm) jäävad aktiveerituks. Klemmirivisse X60 juhitud väline pinge põhjustab elektroonikaseadmete kahjustumist.

7.4 Lõppasenditeate trükkmoodul

Potentsiaalvabade kontaktidega relee trükkmoodul annab trükkmoodulitele, nt foорidele, lisafunktsioone (nt lõppasenditeate).

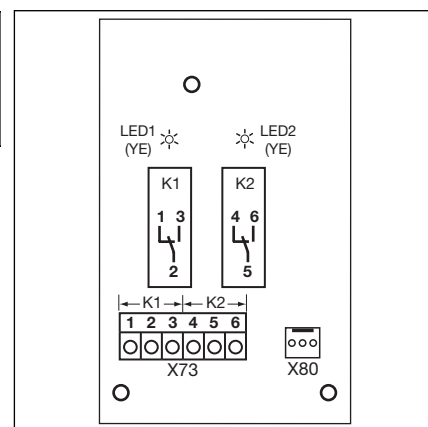
Ühendamine olemasolevate trükkmoodulitega toimub pistikupesa X80 abil.

Klemmirivi X 73, relee K1

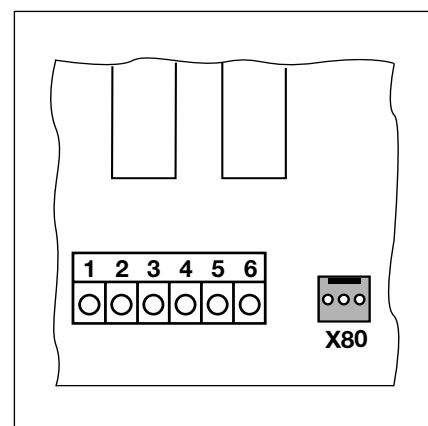
Klemm 1	Lahkkontakt	Suurim kontakti koormus: 500 W, 250 V vahelduvvool 2,5 A, 30 V alalisvool
Klemm 2	Ühiskontakt	
Klemm 3	Sulgekontakt	

Klemmirivi X 73, relee K2

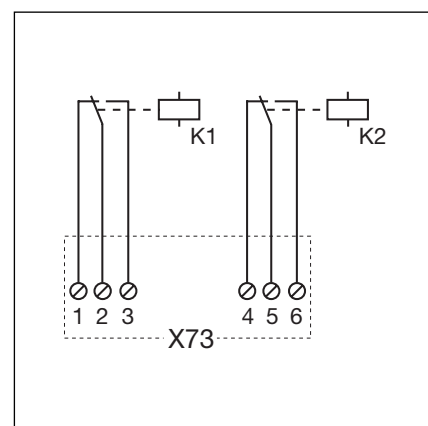
Klemm 4	Lahkkontakt	Suurim kontakti koormus: 500 W, 250 V vahelduvvool 2,5 A, 30 V alalisvool
Klemm 5	Ühiskontakt	
Klemm 6	Sulgekontakt	



7-5.1 Trükkmooduli skeem



7-5.2 Ühendus olemasolevate trükkmoodulitega X80 kaudu



7-5.3 Relee lülitusskeem

7.5 Mitmeotstarbeline trükkmodul

Tänu rele trükkmodulile on olemas kontaktid lõppasenditeate, käsu "uks lahti" korral antava lühikese signaali, käsu "automaatne sulgemise väljalülitus" korral antava signaali, kaujuhtimise ja liikumise alustamise teate/hoiatuse jaoks. Vastav funktsioon tuleb seadistada menüüs 18/19.

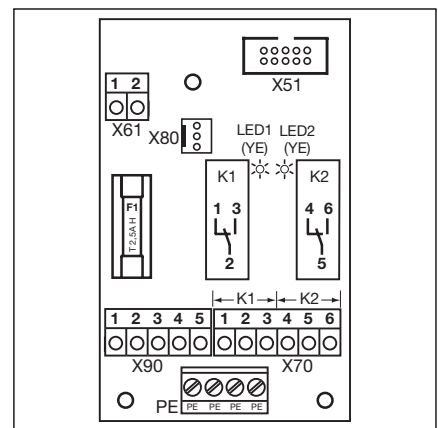
Trükkmodul on ette nähtud ühendamiseks otse 230 V talituspingega. Juhtseadme trükkmodul ühendatakse pistikühendusega kontakti X51 abil. Lisatrükkmodulid tuleb ühendada pistikupesa X80 abil.

Klemmirivi X70, rele K1

Klemm 1	Lahkkontakt	Suurim kontakti koormus: 500 W, 250 V vahelduvvool 2,5 A, 30 V alalisvool
Klemm 2	Ühiskontakt	
Klemm 3	Sulgekontakt	

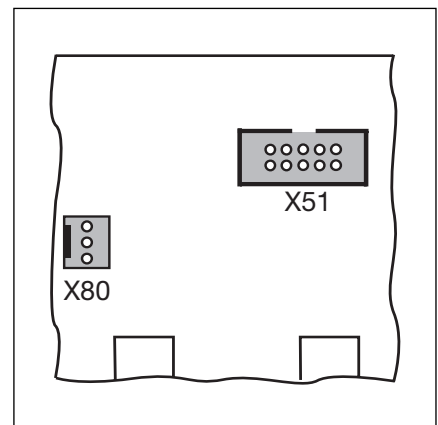
Klemmirivi X70, rele K2

Klemm 4	Lahkkontakt	Suurim kontakti koormus: 500 W, 250 V vahelduvvool 2,5 A, 30 V alalisvool
Klemm 5	Ühiskontakt	
Klemm 6	Sulgekontakt	



7-6.1 Trükkmoduli skeem

Tänu klemmil 1-2/X 90 asuvale kaitsmele F1 (T 2,5 A H 250 V) on olemas kaitsmega kaitsstud pinge.

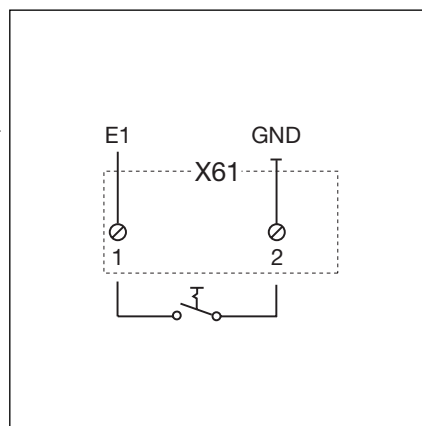


7-6.2 X51 = juhtseadme pistikupesa, X80 = lisatrükkmodulite pistikupesa

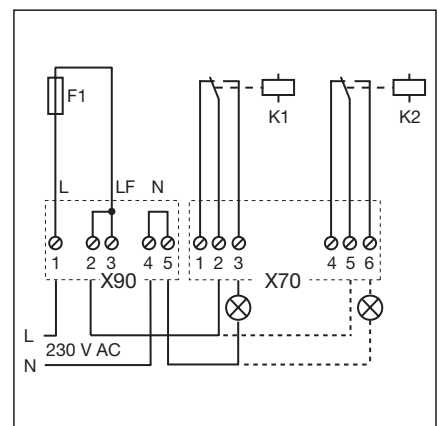
Klemmirivisse X61 juhitud väline pinge põhjustab elektroonikaseadmete kahjustumist.

Sisendi kindlaksmääramine

E1 "Automaatne sulgemine välja lülitatud" (ainult automaatse sulgemisega juhtseadmete korral). Kui sellesse sisendisse on paigaldatud suletud kontakt (lülitid, lülituskell), jääb uks lõppasendis "uks lahti" avatuks, kuni sisend on jälle vaba.



7-6.3 Sisendi E1 pistikupesa



7-6.4 Relee lülitusskeem ja 230 V lambi ühendamise näide

7.6 Alumise paneeli turvaserv

Alumise paneeli turvaserv koosneb trükkmooduliga (1) harukarbist (uksega kaasa liikuvate kaitseseadiste pistikupesad), tähtlülitusega harukarbist ning spiraaljuhtme ja süsteemikaabliga adaptertrükkmooduliga harukarbist. Ajami reageerimist sellele kaitseseadisele saab seadistada **menüüs 11**.

Turvaserva trükkmoodul (1)

X30 Spiraaljuhtme kui adaptertrükkmoodulini viiva ühenduse pistikupesa

X31 Pistikupesa nt trossi lõppültilite (7), jalgvärava kontaktile (8), riivi lõppültilite (9)

X32 Turvaserva optoanduri pistikupesa (vastuvõtja musta lõppmassiga), (**ärge ühendage pistikupesasse X33 samal ajal ühtki seadet!**)

X33 Takistusega hargkontakti 8K2 pistikupesa (**ärge ühendage pistikupesasse X32 ühtki seadet!**)

X34 Turvaserva ühenduskaabli pistikupesa

24V Valgusdiod põleb, kui talitluspinge on olemas (st et kõik on korras).

SKS Valgusdiod ei põle, kui turvaserva ei aktiveerita (st et kõik on korras).

RSK Valgusdiod põleb, kui sulgahel on suletud (st et kõik on korras).

Tähtühendusdetail (2)

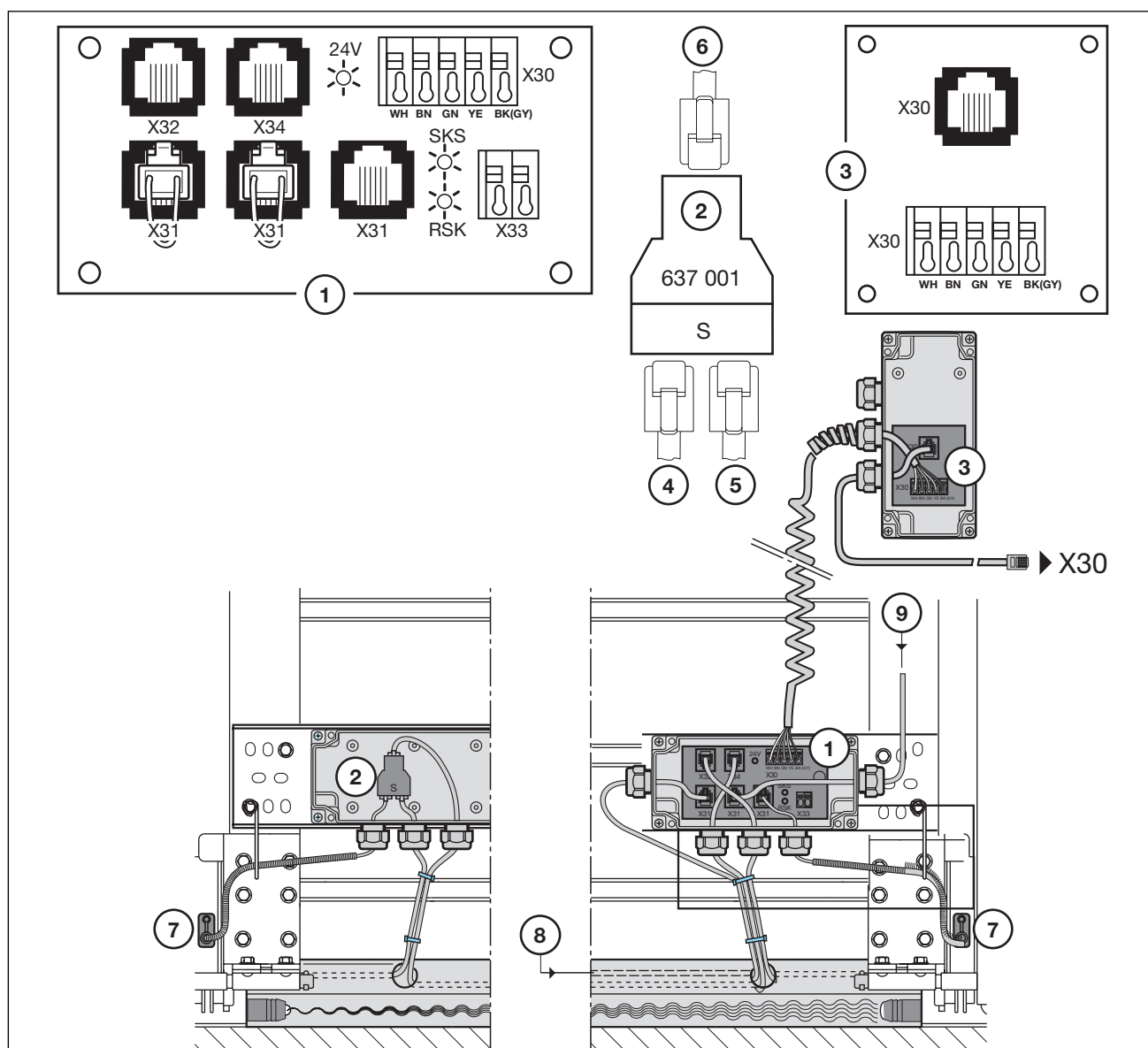
(4) Trossi lõppültilite pistikupesa

(5) Turvaserva optoanduri pistikupesa (saatja, halli lõppmassiga)

(6) Pistikupesa X34 - turvaserva optoanduri ühenduskaabel

Spiraaljuhtme ja süsteemikaabli adaptertrükkmoodul (3)

X30 Spiraaljuhtme ja süsteemikaabli pistikupesa juhtseadmega ühendamiseks



7-7.1 Alumine paneeli turvaserv

8 Hooldus

8.1 Üldist hoolduse kohta

Enne hooldustööde tegemist peavad olema täidetud järgmised nõuded.



Hooldustöid võivad teha ainult vastava väljaõppe saanud ja vastavate volitustega isikud, kes järgivad kohalikke ja riiklikke elektrihoolduseeskirju.

Enne hooldustööde tegemist tuleb seade vooluvõrgust välja lülitada ja seda tuleb ohutuseeskirjade kohaselt soovimatu sisselülitamise eest kaitsta.

Hooldusvabasti/turvavabasti võib aktiveerida ainult siis, kui uks on suletud.

8.2 Ukse kasutamine vooluta

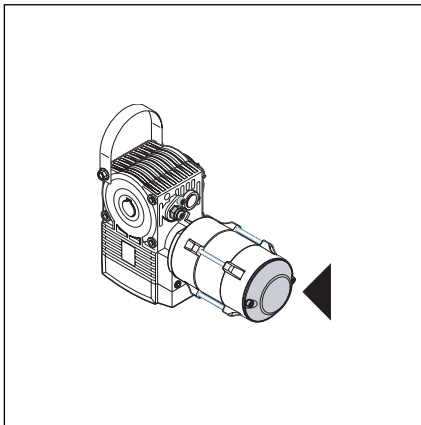
8.2.1 Hooldustööd

- Lülitage ukseüsteemist vool välja.
- Kui uks on suletud, aktiveerige hooldusvabasti/turvavabasti. Lükake ust käsitsi soovitud suunas.

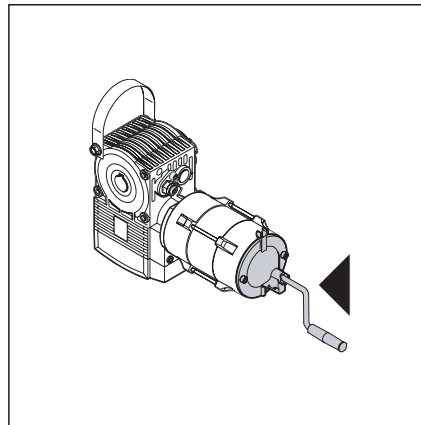
8.2.2 Häired

- Lülitage ukseüsteemist vool välja.
- Liigutage ust järgmiselt
 - Kattekorgiga võllühendusega ajami korral: kui uks on suletud, aktiveerige hooldusvabasti/turvavabasti. Lükake ust käsitsi soovitud suunas.
 - Käsivändaga võllühendusega ajami korral: liigutage ust käsivända pööramise teel soovitud suunas.
 - Varukäsiketiga võllühendusega ajami korral: liigutage ust käsiketi tõmbamise teel soovitud suunas.

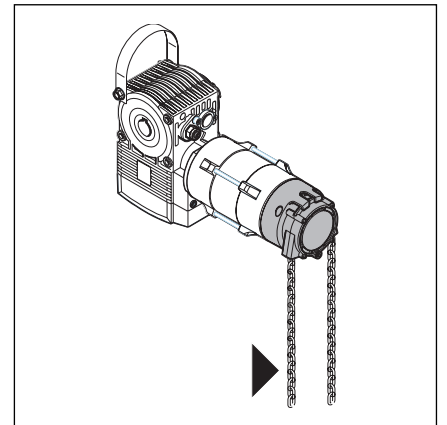
Ust võib käsivända või varukäsiketi abil liigutada ainult häirete korral.



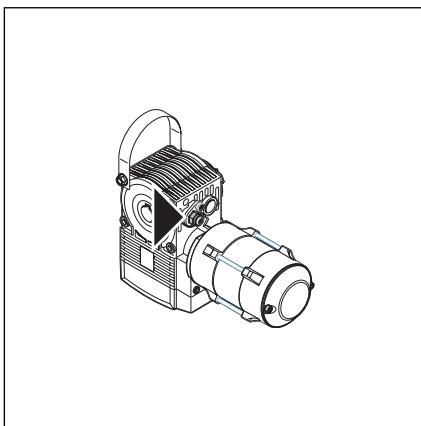
8-1.1 Kattekorgiga võllühendusega ajam



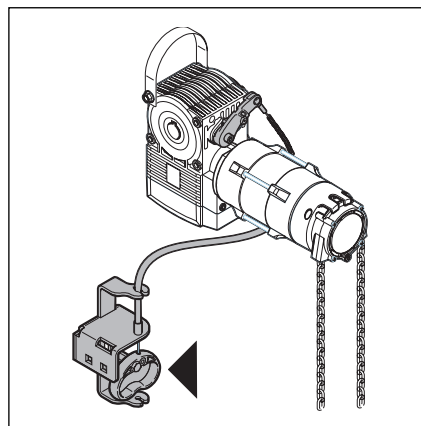
8-1.2 Käsivändaga võllühendusega ajam



8-1.3 Varukäsiketiga võllühendusega ajam



8-1.4 Hooldusvabasti



8-1.5 Turvavabasti

8.3 Hooldusmenüü

8.3.1 Üldist hooldusmenüü kohta

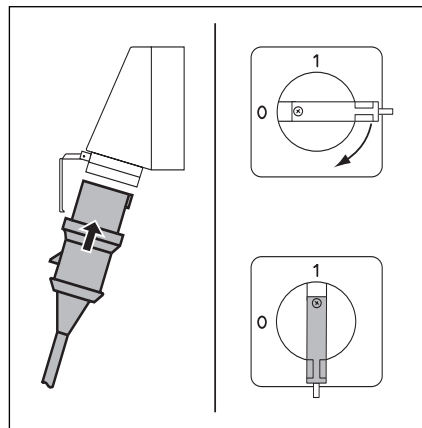
Enne hooldusmenüüsse sisenemist peavad olema täidetud järgmised nõuded.



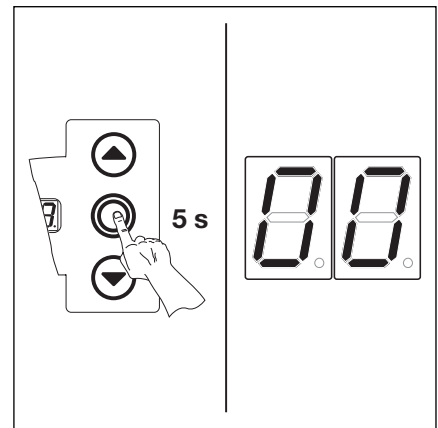
Enne hooldusmenüüsse sisenemist veenduge, ega ukse liikumisalas ei ole inimesi ega esemeid

8.3.2 Töösammud hooldusmenüüsse sisenemiseks

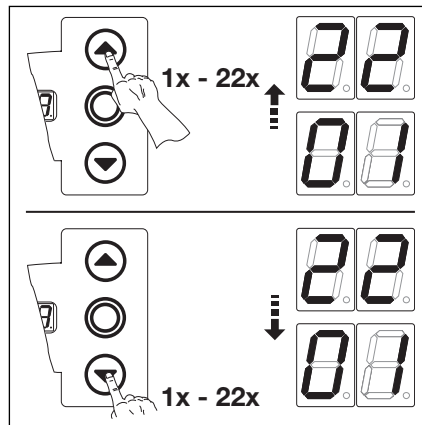
- Vooluvõrguühenduse loomine
 - Ühendage CEE-pistik pistikupesasse.
 - Pöörake pealüliti (saadaval soovi korral) asendisse **1**.
- Hooldusmenüüsse sisenemine
 - Hoidke stoppklahvi 5 sekundit all.
 - Näidikul on näit **00**.
- Hooldusmenüü numbri valimine
 - Vajutage klahvi "uks lahti" seni, kuni jõuate soovitud menüü numbrini.
 - Tagasiliikumiseks vajutage sama klahvi soovitud arv kordi.
- Hooldusmenüü numbri kinnitamine
 - Kui kuvatakse soovitud menüü number, vajutage üks kord stoppklahvi. Seejärel ilmub näidikule arvurea algusse vilkuv sümbol **--**.
- Täieliku arvurea kuvamine
 - Vajutage klahvi "uks kinni" seni, kuni kõik arvud on täielikuna kuvatud. Arvurea lõppu tähistab sümbol **--**.
 - Kui vajutate veel kord klahvi "uks kinni", kuvatakse jälle arvurea algus.
- Hooldusmenüüst lahkumine
 - Vajutage üks kord stoppklahvi.
 - Näidikul ilmub algul välja valitud hooldusmenüü number (näiteks **10**).



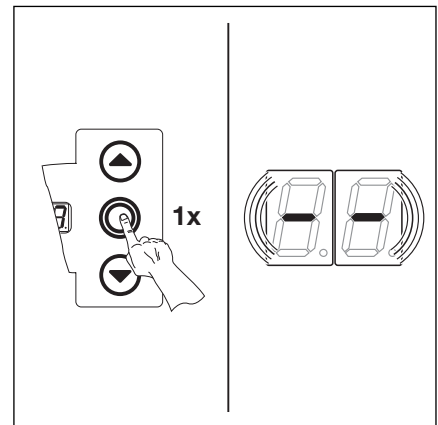
8-2.1 Vooluvõrguühenduse loomine. Pealüliti (saadaval soovi korral) asendis 1



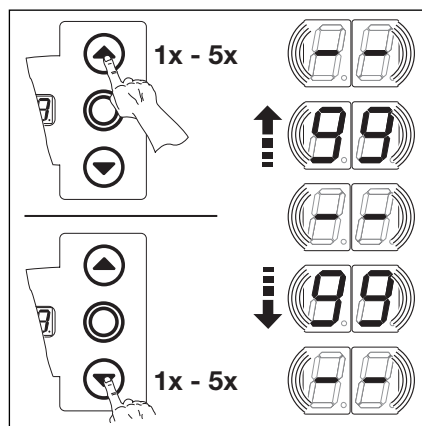
8-2.2 Hooldusmenüüsse sisenemine



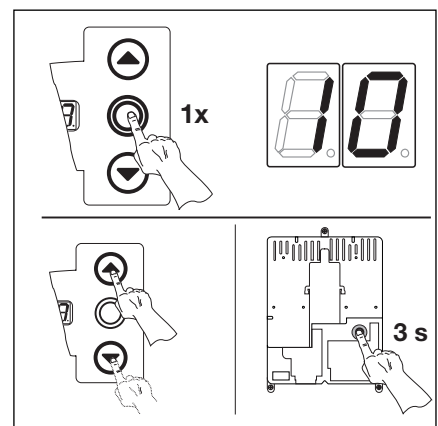
8-2.3 Menüü numbri valimine



8-2.4 Menüü numbri kinnitamine. Kuvatakse arvurea algus.



8-2.5 Täieliku arvurea kuvamine



8-2.6 Menüüst lahkumine. Kuvatakse hooldusmenüü number.

kas

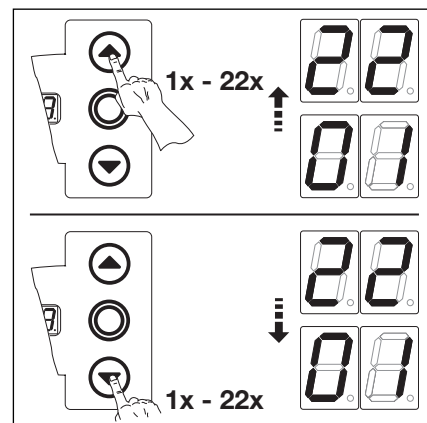
- Valige uus hooldusmenüü number ja vastavad arvuread.

või

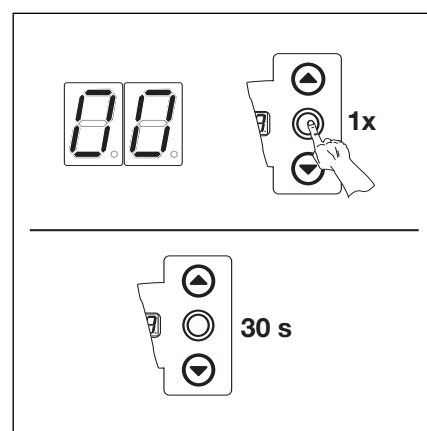
- Hooldusmenüüst väljumine
 - Valige hooldusmenüü number 00.
 - Vajutage üks kord stoppklahvi.

või

- Ärge vajutage 30 sekundi jooksul ühtki klahvi
- Näidikul kuvatakse vastav ukseasend.



8-3.1 Uue hooldusmenüü numbri valimine



8-3.2 Hooldusmenüüst väljumine

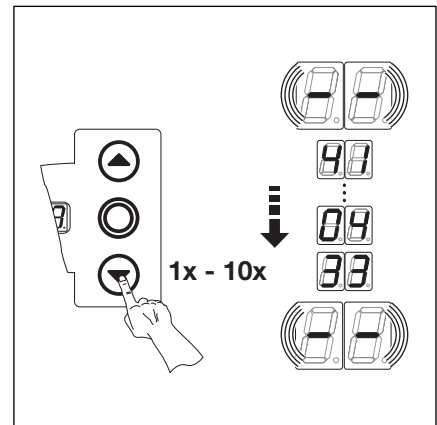
Kui 30 sekundi jooksul ühtegi klahvi ei vajutata, väljub juhtseade hooldusmenüüst.

8.4 Hooldusmenüü 01: veateated

Selles menüüs kuvatakse viimased kümme esinenud viga kahekohaliste arvudena. Uue vea salvestamisel kustub kõige vanem viga.

Töösammud

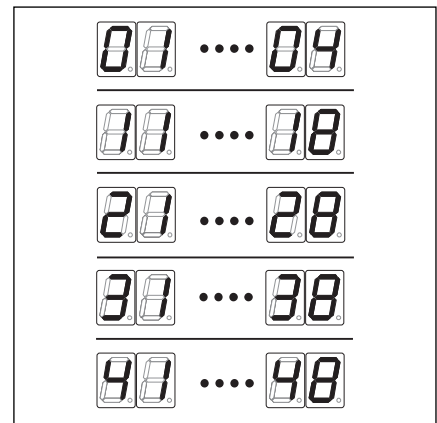
- **kas:**
Kui juhtseade on juba hooldusmenüürežiimis, valige klahvide "uks lahti" ja "uks kinni" abil soovitud menüü (vt punkti 8.3).
- **või:**
Sisenege hooldusmenüürežiimi (vt punkti 8.3) ja valige vastav hooldusmenüü.
- Vajutage üks kord stoppklahvi. Näidikul kuvatakse arvurea alguse vilkuv näit.
- Kümne viimase vea pärimine
 - Klahvi "uks kinni" abil on võimalik arvurea algusest -- kuni arvurea lõpuni -- pärida kümnet viga; esimesena kuvatakse kõige uuem ja viimasena vanim viga.
 - Vead kuvatakse kahekohaliste arvudena.



8-4.1 Kümne viimase vea pärimine. Vigade numbrid on nt 41, 04, 33.

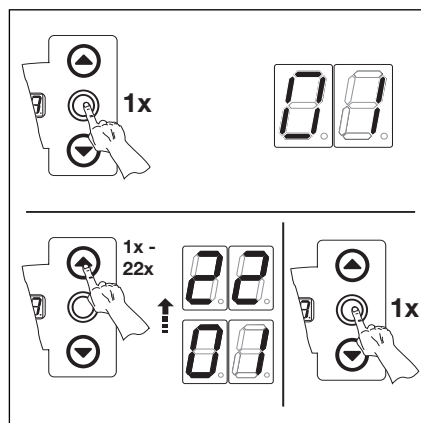
Veanumbrid ja vigade põhjused

- 01...04 Avatud sulgahel (vt punkti 8.10)
- 11...18 Aktiveeritud kaitseseadised (vt punkti 8.10)
- 21...28 Ukse liikumine (vt punkti 8.10)
- 31...38 Riistvaraosad (vt punkti 8.10)
- 41...48 Süsteemiviga/kommunikatsioon (vt punkti 8.10)

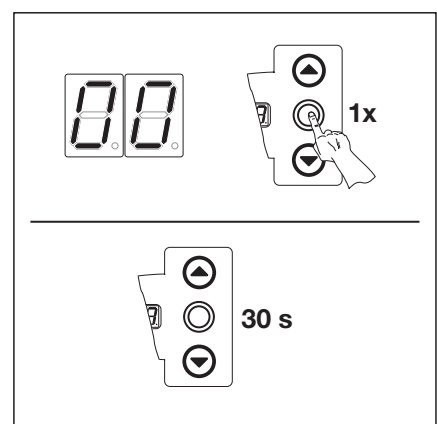


8-4.2 Veanumbrite kuvamine 01...04 kuni 41...48.

- Mõne teise hooldusmenüü numbril valimine
 - Vajutage üks kord stoppklahvi.
 - Valige uus hooldusmenüü number.
- Hooldusmenüüst väljumine
 - Valige hooldusmenüü number 00.
 - Vajutage üks kord stoppklahvi.
- **või**
 - Ärge vajutage 30 sekundi jooksul ühtki klahvi.



8-4.3 Mõne teise hooldusmenüü numbril valimine



8-4.4 Hooldusmenüüst väljumine

Kui 30 sekundi jooksul ühtegi klahvi ei vajutata, väljub juhtseade hooldusmenüüst.

8.5 Hooldusmenüü 02: Töötunnid alates viimasest hooldusest -

Menüüst saab vaadata töötunde alates viimasest hooldusest. Max on võimalik kuvada 999999 tundi.
Töötundide loendurit saab lähtestada programmimenüüs 99/funktsioon 01

Töösammud

- **kas:**

Kui juhtseade on juba hooldusmenüürežiimis, valige klahvide "uks lahti" ja "uks kinni" abil soovitud menüü (vt punkti 8.3).

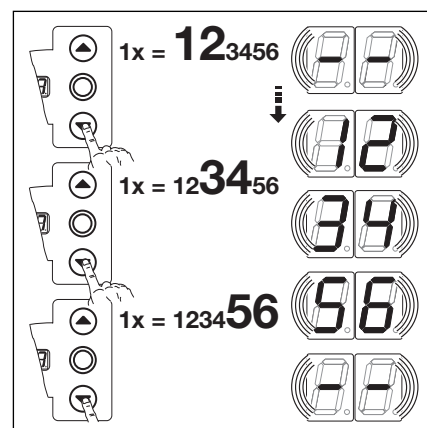
- **või:**

Sisenege hooldusmenüürežiimi (vt punkti 8.3) ja valige vastav hooldusmenüü.

- Vajutage üks kord stoppklahvi. Näidikul kuvatakse arvurea alguse vilkuv näit.

- Töötundide pärimine (näiteks 123456)

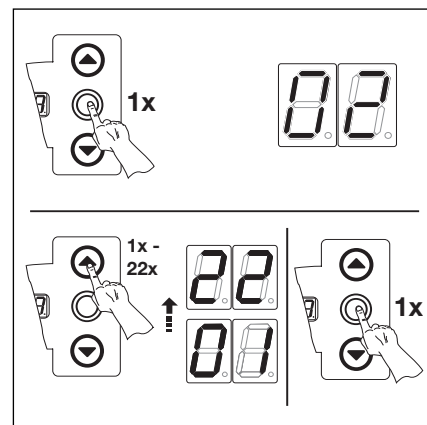
- 100 000-liste ja 10 000-liste kohtade kuvamiseks vajutage klahvi "uks kinni" (ilmub näiteks näit 12).
- 1000-liste ja 100-liste kohtade kuvamiseks vajutage veel kord klahvi "uks kinni" (ilmub näiteks näit 34).
- Kümneliste ja üheliste kohtade kuvamiseks vajutage veel kord klahvi "uks kinni" (ilmub näiteks näit 56).



8-5.1 Töötundide pärimine

Viide

Pärast umbes 365 päeva töötunde kuvatakse iga lülituse puhul teade "In". Teade viitab iga-aastasele inspeksioonile BGR 232 alusel.



8-5.2 Mõne teise hooldusmenüü numbriga valimine

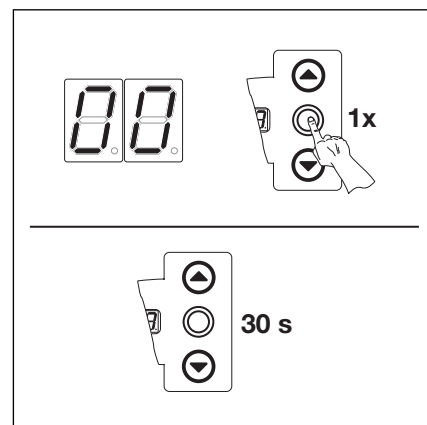
- Mõne teise hooldusmenüü numbriga valimine
 - Vajutage üks kord stoppklahvi.
 - Valige uus hooldusmenüü number.

- Hooldusmenüüst väljumine
 - Valige hooldusmenüü number 00.
 - Vajutage üks kord stoppklahvi.

- **või**

- Ärge vajutage 30 sekundi jooksul ühtki klahvi.

Kui 30 sekundi jooksul ühtegi klahvi ei vajutata, väljub juhtseade hooldusmenüüst.



8-5.3 Hooldusmenüüst väljumine

8.6 Hooldusmenüü 03: ukse liikumistsüklite koguarv

Selles menüüs saab vaadata ukse liikumistsükleid. Alati kui uks jõuab asendisse "uks kinni", läheb kirja üks liikumistsüklitel. Suurim tsüklite arv võib olla 999 999.

Töösammud

- **kas:**

Kui juhtseade on juba hooldusmenüürežiimis, valige klahvide "uks lahti" ja "uks kinni" abil soovitud menüü (vt punkti 8.3).

- **või:**

Sisenege hooldusmenüürežiimi (vt punkti 8.3) ja valige vastav hooldusmenüü.

- Vajutage üks kord stoppklahvi. Näidikul kuvatakse arvurea alguse vilkuv näit.

- Tsüklite pärimine (näiteks 123456)
 - 100 000-liste ja 10 000-liste kohtade kuvamiseks vajutage klahvi "uks kinni" (ilmub näiteks näit 12).
 - 1000-liste ja 100-liste kohtade kuvamiseks vajutage veel kord klahvi "uks kinni" (ilmub näiteks näit 34).
 - Kümneliste ja üheliste kohtade kuvamiseks vajutage veel kord klahvi "uks kinni" (ilmub näiteks näit 56).

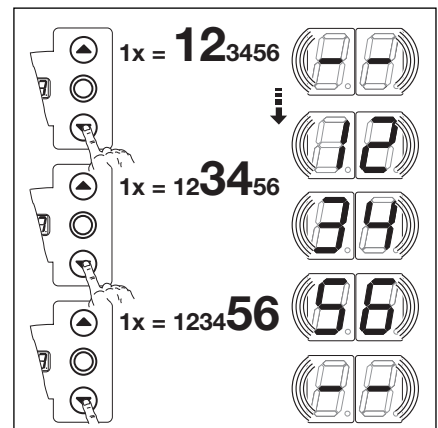
- Mõne teise hooldusmenüü numbril valimine
 - Vajutage üks kord stoppklahvi.
 - Valige uus hooldusmenüü number.

- Hooldusmenüüst väljumine
 - Valige hooldusmenüü number 00.
 - Vajutage üks kord stoppklahvi.

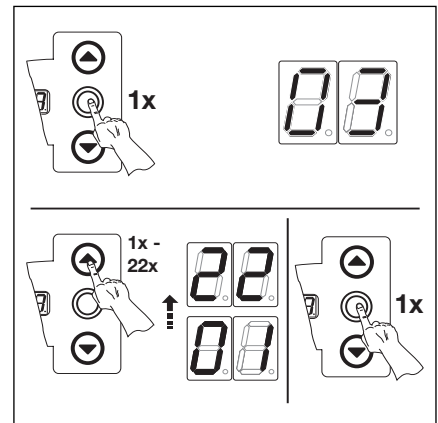
- **või**

- Ärge vajutage 30 sekundi jooksul ühtki klahvi.

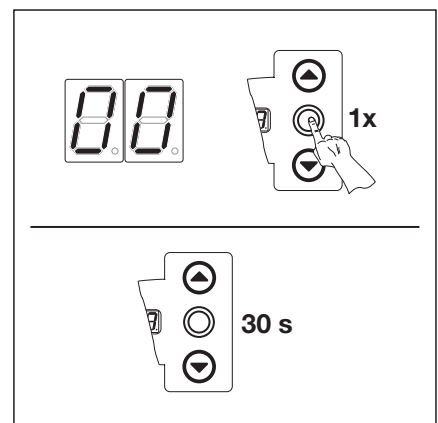
Kui 30 sekundi jooksul ühtegi klahvi ei vajutata, väljub juhtseade hooldusmenüüst.



8-6.1 Ukse liikumistsüklite arvu pärimine



8-6.2 Mõne teise hooldusmenüü numbril valimine



8-6.3 Hooldusmenüüst väljumine

8.7 Hooldusmenüü 04: Töötunnid kokku -

Menüüst saab vaadata kogu töötundide hulka. Max on võimalik kuvada 999999 tundi.
Loendurit ei saa lähtestada.

Töösammud

- **kas:**

Kui juhtseade on juba hooldusmenüürežiimis, valige klahvide "uks lahti" ja "uks kinni" abil soovitud menüü (vt punkti 8.3).

- **või:**

Sisenege hooldusmenüürežiimi (vt punkti 8.3) ja valige vastav hooldusmenüü.

- Vajutage üks kord stoppklahvi. Näidikul kuvatakse arvurea alguse vilkuv näit.

- Töötundide pärimine (näiteks 123 456)
 - 100 000-liste ja 10 000-liste kohtade kuvamiseks vajutage klahvi "uks kinni" (ilmub näiteks näit 12).
 - 1000-liste ja 100-liste kohtade kuvamiseks vajutage veel kord klahvi "uks kinni" (ilmub näiteks näit 34).
 - Kümneliste ja üheliste kohtade kuvamiseks vajutage veel kord klahvi "uks kinni" (ilmub näiteks näit 56).

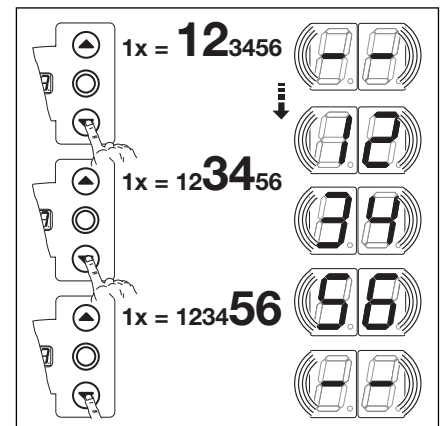
- Mõne teise hooldusmenüü numbril valimine
 - Vajutage üks kord stoppklahvi.
 - Valige uus hooldusmenüü number.

- Hooldusmenüüst väljumine
 - Valige hooldusmenüü number 00.
 - Vajutage üks kord stoppklahvi.

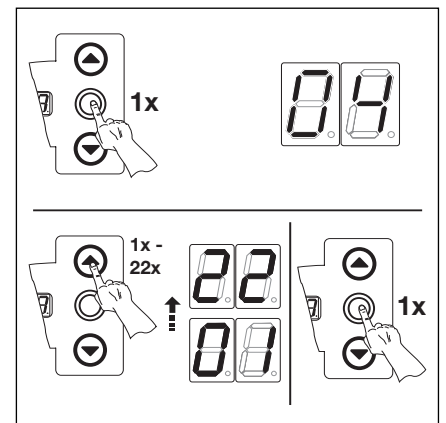
- **või**

- Ärge vajutage 30 sekundi jooksul ühtki klahvi.

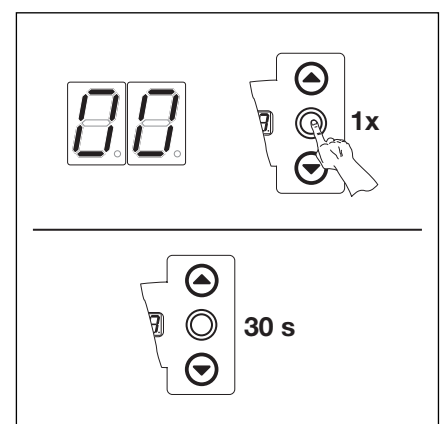
Kui 30 sekundi jooksul ühtegi klahvi ei vajutata, väljub juhtseade hooldusmenüüst.



8-7.1 Töötundide pärimine



8-7.2 Mõne teise hooldusmenüü numbril valimine



8-7.3 Hooldusmenüüst väljumine

8.8 Hooldusmenüü 05-22: programmimenüü funktsioonide numbrid

Selles menüüs on võimalik vaadata programmimenüüs seadistatud funktsioonide numbreid. Seejuures vastab hooldusmenüü number programmimenüü funktsiooni numbrile.

Töösammud

- **kas:**

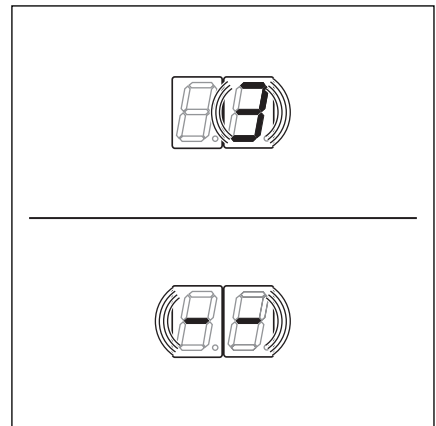
Kui juhtseade on juba hooldusmenüürežiimis, valige klahvide "uks lahti" ja "uks kinni" abil soovitud menüü (vt punkti 8.2).

- **või:**

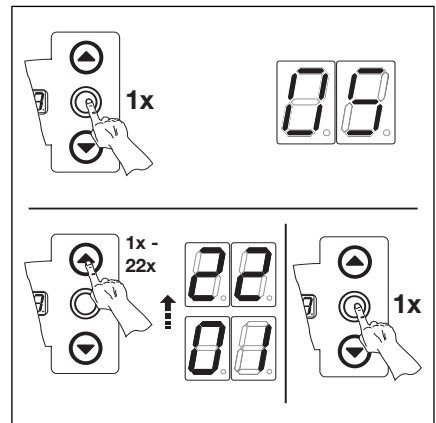
Sisenege hooldusmenüürežiimi (vt punkti 8.2) ja valige vastav hooldusmenüü. Hooldusmenüü number on sama tähendusega mis programmimenüü number (nt hooldusmenüü 5 vastab programmimenüüle 5).

- Vajutage üks kord stoppklahvi. Näidikul kuvatakse vilkuv seadistatud funktsiooni number.
 - Kui näidikule ilmub vilkuv näit -- , ei ole kuvatud programmimenüü jaoks ühtki funktsiooni seadistatud.
 - Mõne teise hooldusmenüü numbril valimine
 - Vajutage üks kord stoppklahvi.
 - Valige uus hooldusmenüü number.
 - Hooldusmenüüst väljumine
 - Valige hooldusmenüü number 00.
 - Vajutage üks kord stoppklahvi.
- või**
- Ärge vajutage 30 sekundi jooksul ühtki klahvi.

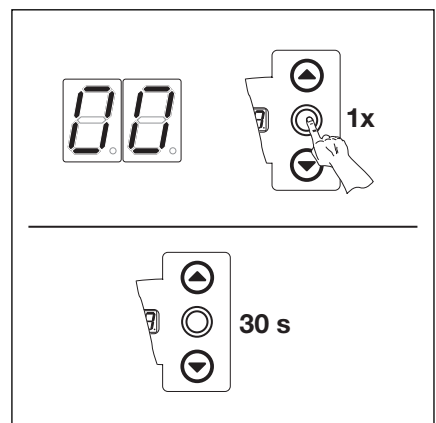
Kui 30 sekundi jooksul ühtegi klahvi ei vajutata, väljub juhtseade hooldusmenüüst.



8-8.1 Näit, nt 3 = funktsiooni number 3, nt -- = ühtki funktsiooni ei ole seadistatud.



8-8.2 Mõne teise hooldusmenüü numbril valimine



8-8.3 Hooldusmenüüst väljumine

8.9 Hooldusmenüü 99: tarkvaraversioon ja juhtseadme mudel

Selles menüüs saab vaadata tarkvaraversiooni ja juhtseadme mudelit.

Töösammud

- **kas:**

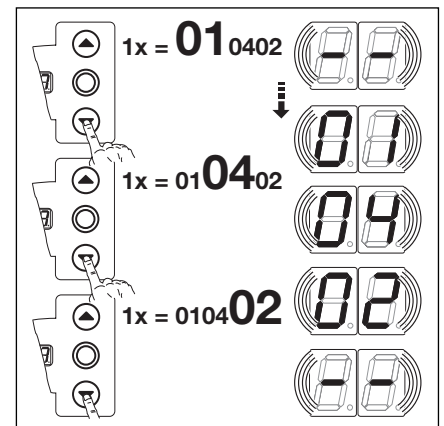
Kui juhtseade on juba hooldusmenüürežiimis, valige klahvide "uks lahti" ja "uks kinni" abil soovitud menüü (vt punkti 8.3).

- **või:**

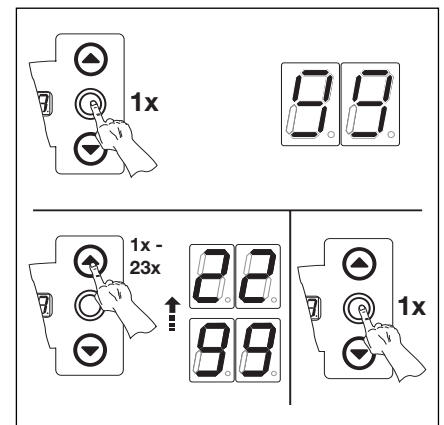
Sisenege hooldusmenüürežiimi (vt punkti 8.3) ja valige vastav hooldusmenüü.

- Vajutage üks kord stoppklahvi. Näidikul kuvatakse arvurea alguse vilkuv näit.
 - Tarkvaraversiooni ja juhtseadme mudeli pärimine (näide 01.04-02)
 - Klahvi "uks kinni" vajutamise järel kuvatakse tarkvaraversiooni kaks esimest numbrit (nt 01).
 - Kui vajutate veel kord klahvi "uks kinni", kuvatakse tarkvaraversiooni kaks viimast numbrit (nt 04)
 - Kui vajutate veel kord klahvi "uks kinni", kuvatakse juhtseadme mudelit tähistav number (nt 02).
 - Mõne teise hooldusmenüü numbril valimine
 - Vajutage üks kord stoppklahvi.
 - Valige uus hooldusmenüü number.
 - Hooldusmenüüst väljumine
 - Valige hooldusmenüü number 00.
 - Vajutage üks kord stoppklahvi.
- või**
- Ärge vajutage 30 sekundi jooksul ühtki klahvi.

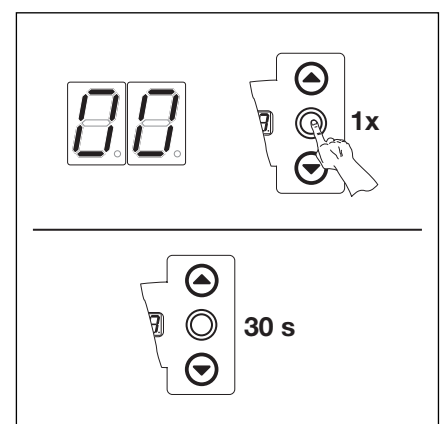
Kui 30 sekundi jooksul ühtegi klahvi ei vajutata, väljub juhtseade hooldusmenüüst.



8-9.1 Tarkvaraversiooni ja juhtseadme mudeli pärimine



8-9.2 Mõne teise hooldusmenüü numbril valimine



8-9.3 Hooldusmenüüst väljumine

8.10 Näidikul kuvatavad veateated



Enne vea kõrvaldamist tuleb seade vooluvõrgust välja lülitada ja seda tuleb ohutuseeskirjade kohaselt soovimatu sisseliitumise eest kaitsta.

Vigadest antakse näidikul vastavate numbrite abil teada. Samal ajal viitab veateatele näidikul vilkuv punkt.

8.10.1 Veateated ja vigade kõrvaldamine

Vea number	Vea kirjeldus	Vea põhjus ja kõrvaldamine
Sulgahel		
01	Üldine sulgahel on avatud.	Juhtseadme korpus Kontrollige pistikutes X1 ja X3 olevaid lookasid. Kontrollige ühenduslooka X10.
02	Turvaserva sulgahel on avatud.	Turvaserva ühenduskorpus Kollane valgusdiood põleb : Kontrollige pistikupesas X30 oleva spiraaljuhtme värvijärjekorda. Kollane valgusdioid ei põle : -Kõik pistikupesa X31 klemmid peavad olema hõivatud. - Kontrollige jalgvärava kontakti ja ukseriivi. - Takistusega hargkontakti 8K2 ühendamisel pistikupesasse X33 peab pistikupesas X34 asuma ühenduslook.
03	Sulgahel on pistikupesa X40 juures avatud.	Ajam - Ajam on üle kuumenenud. - Ajami avariikäiviti on aktiveeritud.
04	Sulgahel on pistikupesa X50 juures avatud.	Juhtseadme korpus Miniatuurlukkk, mis on ühendatud pistikupessa X4, on asendis 0.
Aktiveeritud kaitseseadised		
11	Turvaserva kontrollimine pistikupesas X30 ei õnnestunud või turvaserv aktiveerus.	Turvaserva ühenduskorpus Punane valgusdioid põleb : -kontrollige optoandureid; - kontrollige pistikupesa X34 ühenduskaableid; - pistikupesa X33 ei tohi olla hõivatud. Punane valgusdioid ei põle : kontrollige spiraaljuhtme värvijärjekorda. Uks sulgub ainult pidevat nupuvajutust nõudval režiimis: - Vajutage klahvile --> Liikumisproov ühekordse nupuvajutusega --> Veeteade - Kui vajutate veel kord klahvile, sulgub üks pidevat nupuvajutust nõudvas režiimis.
12	Kaitseseadise kontrollimine pistikupesas X21 ei õnnestunud või kaitseseadis	- Kontrollige, kas fotosilmad on õigesti reguleeritud. - Fotosilmade puhul peab saatja ja vastuvõtja vaheline ühendus olema tehtud tähtliitmiku mudeliga "P".
13	Kaitseseadise kontrollimine pistikupesas X21 ei õnnestunud või kaitseseadis	- Kontrollige, kas fotosilmad on õigesti reguleeritud. - Fotosilmade puhul peab saatja ja vastuvõtja vaheline ühendus olema tehtud tähtliitmiku mudeliga "P".
14	Kaitseseadise kontrollimine pistikupesas X21 ei õnnestunud või kaitseseadis	- Kontrollige, kas fotosilmad on õigesti reguleeritud. - Fotosilmade puhul peab saatja ja vastuvõtja vaheline ühendus olema tehtud tähtliitmiku mudeliga "P".

Vea number	Vea kirjeldus	Vea põhjus ja kõrvaldamine
Aktiveeritud kaitseseadised 15	Takistusega hargkontakti 8K2 kontrollimine pistikupesas X30 ei õnnestunud või 8K2 aktiveerus.	Turvaserva ühenduskorpus Punane valgusdiod põleb : -kontrollige takistusega hargkontakti ühendust. Punane valgusdiod ei põle : -kontrollige spiraaljuhtme värvijärjekorda. -Pistikupesa X32 ei tohi olla hõivatud. Uks sulgub ainult pidevat nupuvajutust nõudval režiimil: - Vajutage klahvile --> Liikumisproov ühekordse nupuvajutusega --> Veateade - Kui vajutate veel kord klahvile, sulgub uks pidevat nupuvajutust nõudvas režiimis.
16	Jalgvärava kontakt on katki. Kontrolltulemus on negatiivne. Ust ei saa enam liigutada.	Jalgvärav - Kontakti magnet on väändunud. - Jalgvärava kontakt on katki.
17	Jõupiirang "uks lahti" aktiveerus.	Uks - Vedrud on vajunud. - Uks liigub raskelt. Funktsiooni number - Jõuseadistus on liiga tundlik. Kontrollige jõuseadistust menüüs 05.
18	Jõupiirang "uks kinni" aktiveerus.	Uks - Uks liigub raskelt. Funktsiooni number - Jõuseadistus on liiga tundlik. Kontrollige jõuseadistust menüüs 06 (ka pärast vedruvahetust).
Ukse liikumine 21	Ajam on blokeeritud. - Mootori ei käivitu.	Uks - Uks liigub raskelt. Ajam - Mootor ei ole ühendatud. - Ühenduskaabel ei ole ühendatud. Juhtseade - Kaitse on katki.
22	Pöörlemissuund. - Mootori pöörlemissuund on vale.	Funktsiooni number - Programmeeritud paigaldusviis ei vasta tegelikule paigaldusviisile Pistikupesa - kontrollida võrgujuhtme pöördvälja suunda
23	Pöörlemissagedus on liiga väike. - Mootori ei käivitu või pöörleb liiga aeglaselt.	Uks - Uks liigub raskelt.
24	Uksetüüp. - Ajam ei sobi sellele uksetüübile.	Uks - Ukse kõrgus ega ülekanne ei sobi selle ajamiga. Ajam - Kettülekanne 1:2 on valepidi paigaldatud. Pistikupesa - kontrollida võrgujuhtme pöördvälja suunda

Vea number	Vea kirjeldus	Vea põhjus ja kõrvaldamine
Riistvaraosad 31	Juhttrükkmooduli üldine häire.	Juhtseade - Juhttrükkmoodul tuleb välja vahetada.
32	Liikumisaeg. - Ukse liikumine kestab lubamatult kaua.	Uks - Ukse kõrgus ega ülekanne ei sobi selle ajamiga.
33	Jõu mõõtmise	Kaitsmed - Kontrollige peavooluahela peenkaitsmeid. Juhtseade - Juhttrükkmoodul tuleb välja vahetada.
34	Jõu mõõtmise	Kaitsmed - Kontrollige peavooluahela peenkaitsmeid. Juhtseade - Juhttrükkmoodul tuleb välja vahetada.
35	Alapinge 24 V	Juhtseade - Juhtseadme 24 V elektrivarustuses on lühis või ülekoormus. - Võtke võimalikud ühendatud tarbijad küljest ära ja ühendage need eraldi klemmidele.
Süsteemivead ja kommunikatsioonihäired 41	Liides COM X40	Juhtseade - Kaabel (ukseasendiandur) pistikupesas X40 on ühendamata või valesti ühendatud.
42	Liides COM X50	Juhtseade - Kaabel (katte klaviatuur) pistikupesas X50 on ühendamata või valesti ühendatud.
43	Liides COM X51	Juhtseade - Kaabel (lisatrukkmoodulid) pistikupesas X51 on ühendamata või valesti ühendatud.
46	EEPROM. - Kontroll ebaõnnestus.	Funktsioonid - Püsivalt salvestatud andmed on kustutatud. Pärast võrgu uuesti sisselülitamist tuleb kõik funktsioonid uuesti programmeerida.
47	RAM -Kontroll ebaõnnestus.	Juhtprogramm - Ajutiselt salvestatud andmed on kustutatud. Pärast võrgu uuesti sisselülitamist tuleb andmed taastada.
48	ROM. -Kontroll ebaõnnestus.	Juhtprogramm - Kui pärast juhtseadme uuesti sisselülitamist viga kordub, on juhtseade katki.

Näidiku näidud	Vea kirjeldus	Vea põhjus ja kõrvaldamine
—		Juhtseade - Kaabel (ukseasendiandur) pistikupesas X40 on ühendamata või valesti ühendatud.
┌┐		Funktsioonid - Juhtseade ei ole seadistusprotsessi läbinud. - Püsivalt salvestatud andmed on kustutatud. Pärast võrgu uuesti sisselülitamist tuleb kõik menüüväärtused uuesti programmeerida.

8.11 Juhtseadme korpuses olevad kaitseeadised

8.11.1 Üldist



Enne kaitsmete vahetamist tuleb seade vooluvõrgust välja lülitada ning seda tuleb ohutuseeskirjade kohaselt soovimatu sisselülitamise eest kaitsta.

8.11.2 Ühefaasiline juhtseade

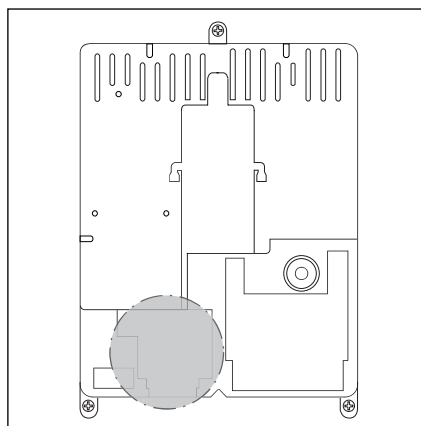
Kaitse **F1**, peavooluahel
Phase L1 (T 6.3 A H 250 V)

Kaitse **F2**, peavooluahel
Phase L2 (T 6.3 A H 250 V)

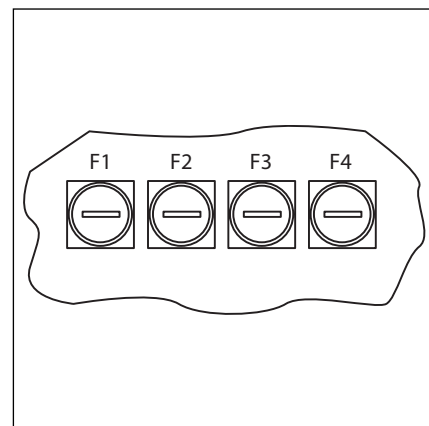
Kaitse **F3**, peavooluahel
Phase L3 (T 6.3 A H 250 V)

Kaitse **F4**, juhtvooluahel
Faas L3 (T 3,15 A H 250 V)

(Kõik kaitssmed on klaastorukaitssmed
5 x 20 nimiladutusvõimega H [1500 A]).



8-13.1 Kaitsmete F1-F4 paigutus



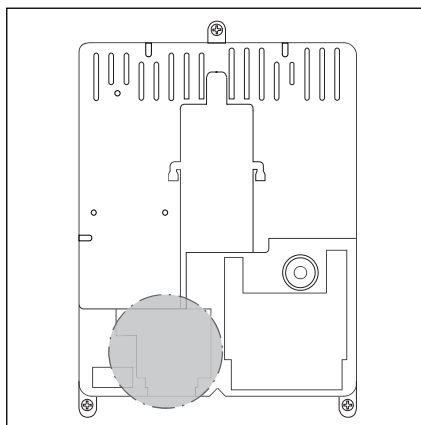
8-13.2 Kaitssmed F1-F4

8.11.2 Ühefaasiline juhtseade

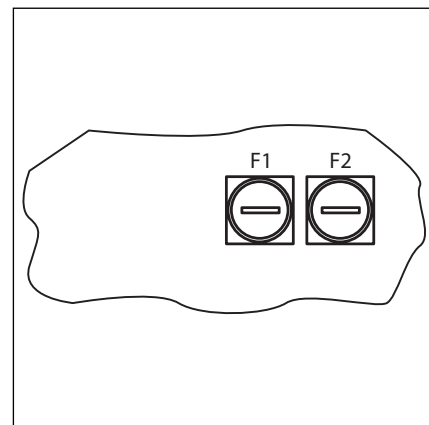
Kaitse **F1**, peavooluahel
Phase L (T 6.3 A H 250 V)

Kaitse **F2**, juhtvooluahel
Faas L (T 3,15 A H 250 V)

(Kõik kaitssmed on klaastorukaitssmed
5 x 20 nimiladutusvõimega H [1500 A]).



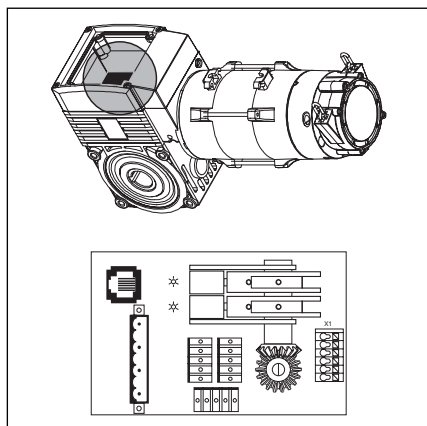
8-13.3 Kaitsmete F1-F2 paigutus



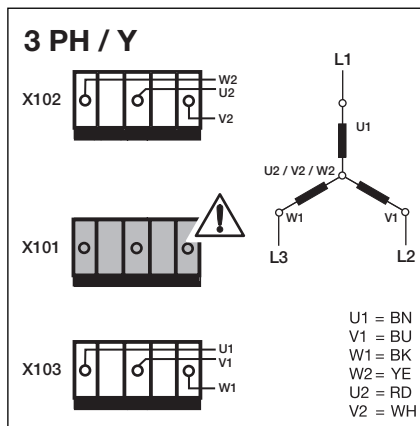
8-13.4 Kaitssmed F1-F2

9 Tehniline teave

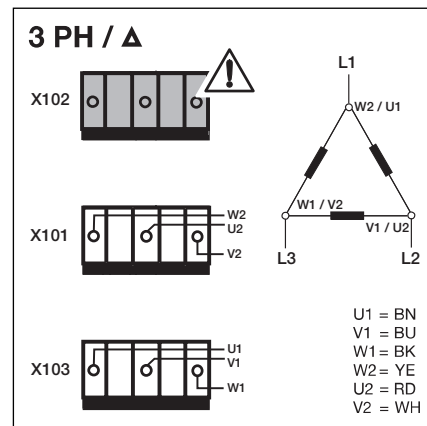
9.1 Mootori juhtmestik



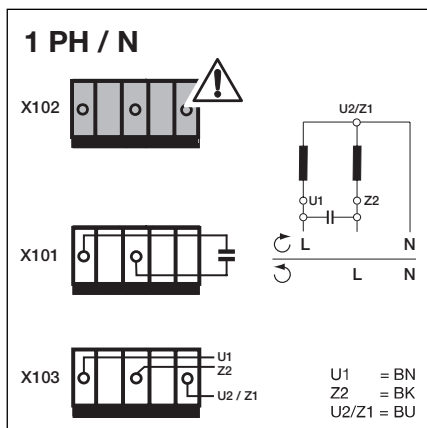
9-1.1 Mootori trükkmooduli asukoht



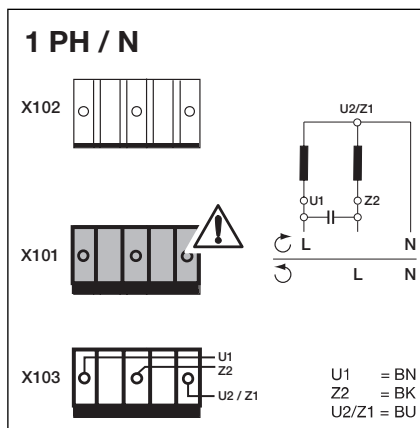
9-1.2 Tähtlülitus kõrge pingega kolmefaasilisele võrgule. Pime pistik peab olema X101-ga ühendatud!



9-1.3 Kolmnurklülitus madala pingega kolmefaasilisele võrgule. Pime pistik peab olema X102-ga ühendatud!

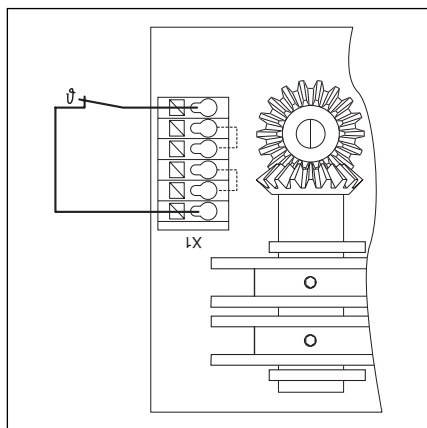


9-1.4 Mootorile on paigaldatud 1-faasiline vahelduvvoolu kondensaator. Pime pistik peab olema X102-ga ühendatud!

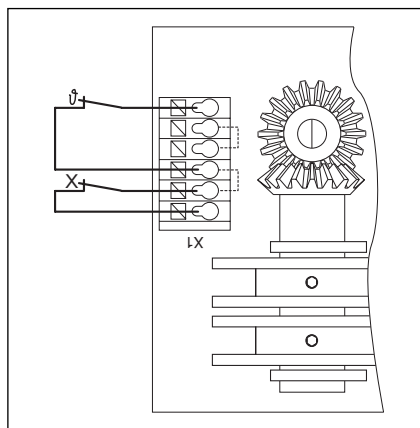


9-1.5 Juhtimiseseadme korpusele on paigaldatud 1-faasiline vahelduvvoolu kondensaator. Pime pistik peab olema X101-ga ühendatud!

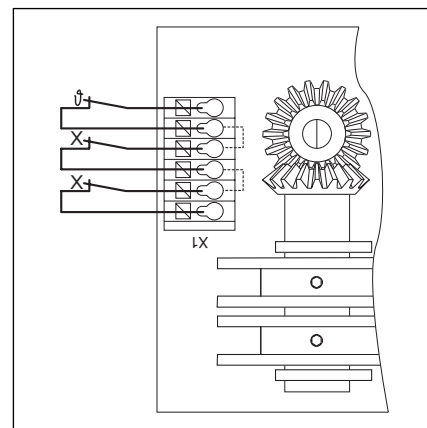
9.2 Sulgahela juhtmestik



9-1.6 Jõudevoolu ahela (RSK) ühendamine värava positsiooni anduriga:
- termolüliti mootori mähises



9-1.7 Jõudevoolu ahela (RSK) ühendamine värava positsiooni anduriga:
- X = lisakaitseseade
(nt hädaseiskamisketi lüliti, käsivänt)



9-1.8 Jõudevoolu ahela (RSK) ühendamine värava positsiooni anduriga:
- X = kaks lisakaitseseadet

Menüü number	Seadistuse liik	Funktsiooni number	Funktsioon	Algseadistus	Peatükk		
01	Paigaldusviisi kindlaksmääramine, lõppasendid, pidurduspunktide seadistamine				6.3		
02	Liikumine lõppasendite kontrollimiseks				6.4		
03	Lõppasendi "uks lahti" peenseadistamine				6.5		
04	Lõppasendi "uks kinni" peenseadistamine				6.6		
05	Jõupiirang suunal "uks lahti"			01	6.7		
06	Jõupiirang suunal "uks kinni"			01	6.8		
07	Turvaserva peatusasendi eelvalik tõsteviisi järgi	00 01 02 03 04 05 06 07 08 09 10 11 12 13 14 15 16 17 18 19 20	SKS — H5, H8, BR20, STA400, ET400 L1, L2, N1, N2, N3 H4, V6, V7, V9 — ITO — — — — — — — — — — — — — — — —	VL1 H4, H5 V6, V7, V9 N3, H8 N2 N1 L1, L2 ITO	VL2 H4, H5 V6, V7, V9 N3, H8 N2 N1 L1, L2 ITO	00	6.9
08	Vahelõppasendi ("poolenisti lahti") seadistamine				6.10		
09	Liikumise alustamise teate/hoiatuse aeg (sekundites)	00 01 02 03 04 05 06 07 08 09 10 11 12 13 14 15 16 17 18 19	— 1 2 3 4 5 6 7 8 9 10 12 15 20 25 30 40 50 60 70	00	6.11		

Menüü number	Seadistuse liik	Funktsiooni number	Funktsioon	Algseadistus	Peatükk
10	Ooteaja seadistamise automaatsel sulgumisel või foori puhul (sekundites)	00 01 02 03 04 05 06 07 08 09 10 11 12 13 14 15 16 17 18	— 5 10 15 20 25 30 35 40 50 60 90 120 180 240 300 360 420 480	00	6.12
11	Turvaserva reageerimine pistikupesas X30	00 01 02 03 04 05 06 07 08	Pidevat nupuvajutust nõudev režiim ilma turvaservata suunal "uks kinni" Pidevat nupuvajutust nõudev režiim turvaservaga suunal "uks kinni" Turvaserv: koormuse eemaldamine, kui uks tabab mingit takistust Turvaserv: lühike vastassuunaline liikumine, kui uks tabab mingit takistust Turvaserv: pikk vastassuunaline liikumine, kui uks tabab mingit takistust Pidevat nupuvajutust nõudev režiim takistusega hargkontaktiga (8K2) suunal "uks kinni" 8K2: koormuse eemaldamine, kui uks tabab mingit takistust 8K2: lühike vastassuunaline liikumine, kui uks tabab mingit takistust 8K2: pikk vastassuunaline liikumine, kui uks tabab mingit takistust	03	6.13
12	Kaitseeadise reageerimine pistikupesas X20	00 01 02 03 04 05 06 07	Kaitseeadis puudub Kaitseeadis suunal "uks kinni". Vastassuunalist liikumist ei toimu. Kaitseeadis suunal "uks kinni". Lühike vastassuunaline liikumine Kaitseeadis suunal "uks kinni". Pikk vastassuunaline liikumine Kaitseeadis suunal "uks lahti". Vastassuunalist liikumist ei toimu. Kaitseeadis suunal "uks lahti". Lühike vastassuunaline liikumine - Ooteaja katkestamine - Kaitseeadis suunal "uks kinni". Pikk vastassuunaline liikumine Ooteaja katkestamine	00	6.14
13	Kaitseeadise reageerimine pistikupesas X21	00 01 02 03 04 05 06 07	Kaitseeadis puudub Kaitseeadis suunal "uks kinni". Vastassuunalist liikumist ei toimu. Kaitseeadis suunal "uks kinni". Lühike vastassuunaline liikumine Kaitseeadis suunal "uks kinni". Pikk vastassuunaline liikumine Kaitseeadis suunal "uks lahti". Vastassuunalist liikumist ei toimu. Kaitseeadis suunal "uks lahti". Lühike vastassuunaline liikumine - Ooteaja katkestamine - Kaitseeadis suunal "uks kinni". Pikk vastassuunaline liikumine Ooteaja katkestamine	00	6.15
14	Kaitseeadise reageerimine pistikupesas X22	00 01 02 03 04 05 06 07	Kaitseeadis puudub Kaitseeadis suunal "uks kinni". Vastassuunalist liikumist ei toimu. Kaitseeadis suunal "uks kinni". Lühike vastassuunaline liikumine Kaitseeadis suunal "uks kinni". Pikk vastassuunaline liikumine Kaitseeadis suunal "uks lahti". Vastassuunalist liikumist ei toimu. Kaitseeadis suunal "uks lahti". Lühike vastassuunaline liikumine - Ooteaja katkestamine - Kaitseeadis suunal "uks kinni". Pikk vastassuunaline liikumine Ooteaja katkestamine	00	6.16

Menüü number	Seadistuse liik	Funktsiooni number	Funktsioon	Algseadistus	Peatükk
15	Reageerimine impulsisisendil X2	00	Impulssfunktsioon (käsitsi aktiveeritavate elementide, nt lülite, kaugjuhtimispluldite, tõmbelülite järjestloogikaga juhtimiseks) lahti-stopp-kinni-stopp-lahti-stopp ...	00	6.17
		01	Impulssfunktsioon (elektriliselt juhitavate elementide, nt magnetkontuuride juhtimiseks) lahti (kuni lõppasendini "uks lahti") - kinni (kuni lõppasendini "uks kinni")		
		02	Impulssfunktsioon (elektriliselt juhitavate elementide, nt magnetkontuuride juhtimiseks) - Suunal "uks lahti": lahti-stopp-lahti-stopp ... (kuni lõppasendini "uks lahti") - Suunal "uks kinni": kinni (kuni lõppasendini "uks kinni") - stopp-lahti-stopp-lahti ... (kuni lõppasendini "uks lahti")		
16	Juhtelementide reageerimine pistikupesades X3/X10	00	Klahvide funktsioon vahelduvalt ukse peatamisega - Klahv "uks lahti": lahti-stopp-lahti-stopp-lahti-stopp ... - Klahv "uks kinni": kinni-stopp-kinni-stopp-kinni-stopp ...	00	6.18
		01	Ainult klahvide funktsioon - Klahv "uks lahti": uks avaneb kuni lõppasendini, klahv "uks kinni" peatab ukse - Klahv "uks kinni": uks sulgub kuni lõppasendini, klahv "uks kinni" peatab ukse		
		02	Klahvide funktsioon suunamuutusega ja ukse peatumisega ukse sulgumisel - Klahv "uks lahti" peatab ukse. Seejärel hakkab uks automaatselt avanema.		
		03	Klahvide funktsioon suunamuutusega ukse avanemisel - Klahv "uks kinni" peatab ukse. Seejärel hakkab uks automaatselt sulguma.		
		04	Klahvide funktsioon suunamuutusega ja ukse peatumisega mõlemas suunas - Klahv "uks lahti" peatab sulgumise. Seejärel hakkab uks automaatselt avanema. - Klahv "uks kinni" peatab avanemise. Seejärel hakkab uks automaatselt sulguma.		
17	Miniaturlukk muudab juhtelementide reageerimist	00	Miniaturlukk on ilma funktsioonita	00	6.19
		01	Asendis 1 lukustab miniaturlukk juhtseadme korpuse kattel olevad klahvid (v.a stoppklahvi).		
		02	Asendis 1 tõkestab miniaturlukk kõik välised juhtsignaalid (v.a stoppklahvi).		
		03	Asendis 1 lukustab miniaturlukk juhtseadme korpuse kattel olevad klahvid ja tõkestab välised juhtsignaalid (v.a stoppklahvi).		
		04	Asendis 1 lukustab miniaturlukk juhtseadme korpuse kattel olevad klahvid (v.a stoppklahvi). Välised klahvid "uks lahti" ja "uks kinni" saavad peaklahvideks.		
		05	Asendis 1 tõkestab miniaturlukk kõik välised juhtsignaalid (v.a stoppklahvi). Juhtseadme korpusel olevad klahvid "uks lahti" ja "uks kinni" saavad peaklahvideks.		
		06	Miniaturlukk asendis 0 Miniaturlukk lukustab juhtseadme korpuse kattel olevad klahvid (v.a stoppklahvi). Miniaturlukk asendis 1 Miniaturlukk lukustab juhtseadme korpuse kattel olevad klahvid (v.a stoppklahvi). Välised klahvid "uks lahti" ja "uks kinni" saavad peaklahvideks.		

Menüü number	Seadistuse liik	Funktsiooni number	Funktsioon	Algseadistus	Peatükk
17	Miniatuurlukkk muudab juhtelementide reageerimist	07 08	<p>Miniatuurlukkk asendis 0 Klahvi "uks poolenisti lahti" abil on võimalik aktiveerida ukse liikumine asendist "uks lahti" lõppasendisse "uks kinni" (suvereežim).</p> <p>Miniatuurlukkk asendis 1 Klahvi "uks poolenisti lahti" abil on võimalik aktiveerida ukse liikumine asendist "uks lahti" vahelõppasendisse (talverežim).</p> <p>Miniatuurlukkk asendis 0 Klahvi "uks poolenisti lahti" abil on võimalik aktiveerida ukse liikumine asendist "uks lahti" lõppasendisse "uks kinni" (suvereežim) ning automaatne ukse sulgumine.</p> <p>Miniatuurlukkk asendis 1 Klahvi "uks poolenisti lahti" abil on võimalik aktiveerida ukse liikumine asendist "uks lahti" vahelõppasendisse (talverežim) ning automaatne ukse sulgumine.</p>	00	6.19
18	Mitmeotstarbelisel trükkmoodulil asuva relee 1 seadistused	00 01 02 03 04 05 06 07 08 09	<p>Relee on välja lülitatud</p> <p>Lõppasenditeade "uks lahti"</p> <p>Lõppasenditeade "uks kinni"</p> <p>Vahelõppasenditeade "uks poolenisti lahti"</p> <p>Lühike signaal käsu "uks lahti" korral või signaal sissesõidu nõudmise korral</p> <p>Teade "veateade näidikul"</p> <p>Liikumise alustamise teate/hoiatuse pidevsignaali (aja määramine menüüs 09)</p> <p>Liikumise alustamise teate/hoiatuse vilkuv signaal (aja määramine menüüs 09)</p> <p>Teade "ajam töötab"</p> <p>Teade "Häire"</p>	00	6.20
19	Mitmeotstarbelisel trükkmoodulil asuva relee 2 seadistused	00 01 02 03 04 05 06 07 08 09	<p>Relee on välja lülitatud</p> <p>Lõppasenditeade "uks lahti"</p> <p>Lõppasenditeade "uks kinni"</p> <p>Vahelõppasenditeade "uks poolenisti lahti"</p> <p>Lühike signaal käsu "uks lahti" korral või signaal sissesõidu nõudmise korral</p> <p>Teade "veateade näidikul"</p> <p>Liikumise alustamise teate/hoiatuse pidevsignaali (aja määramine menüüs 09)</p> <p>Liikumise alustamise teate/hoiatuse vilkuv signaal (aja määramine menüüs 09)</p> <p>Teade "ajam töötab"</p> <p>Teade "Häire"</p>	00	6.21
20	Talitusrežiimide seadistamine	00 01 02	<p>Käsijuhtimisrežiim</p> <p>Ukse automaatne sulgumine</p> <p>Foor</p>	00	6.22
21	Kontrollifunktsiooniga jalgvärava kontakti jälgimine	00 01	<p>Kontrollifunktsiooni jälgimine on välja lülitatud</p> <p>Kontrollifunktsiooni jälgimine on sisse lülitatud</p> <p>- Negatiivse kontrollitulemuse korral antakse ukse liikumise takistamiseks veateade 16.</p>	00	6.23
22	Lõppasendite seadistamine imiventilaatori signaali järgi				6.24
99	Andmete lähtestamine	00 01 02 03 04 05 06	<p>Muudatusi ei tehta</p> <p>Hooldustööde vahemike lähtestamine</p> <p>Tähise tegemine veamälusse</p> <p>Funktsioonide algseadistuste lähtestamine, alates menüüst 08</p> <p>Kõikide programmide menüüde väärtuste algseadistuste lähtestamine</p> <p>Vahelõppasendi ("poolenisti lahti") kustutamine</p> <p>Seadistatud jõu kustutamine</p>	00	6.25

